



... **SUPPORTS ET ABRIS À VÉLOS-TROTTINETTES**
... **ABRIS VOITURES, BUS ET FUMEURS**
... **GROUPE 16**

WWW.3CSERVICES.CH

“La différence se mesure parfois dans les plus infimes détails”

John Pawson, architecte designer



Partenaire des entreprises de construction depuis 1998, 3C Services propose à ses clients des solutions sur mesure avec des éléments préfabriqués en métal et des ferrements dans le domaine de la construction métallique et bois. Ce sont par exemple des poignées, serrures, ferme-portes, automatismes pour les fenêtres, ouvre-portes et coupes, escaliers et balcons industriels, brise-soleil, bardages, boîtes aux lettres intelligentes, grilles caillebotis, mobilier urbain...

Nous ne fabriquons rien nous-mêmes, notre différence c'est :

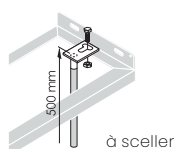
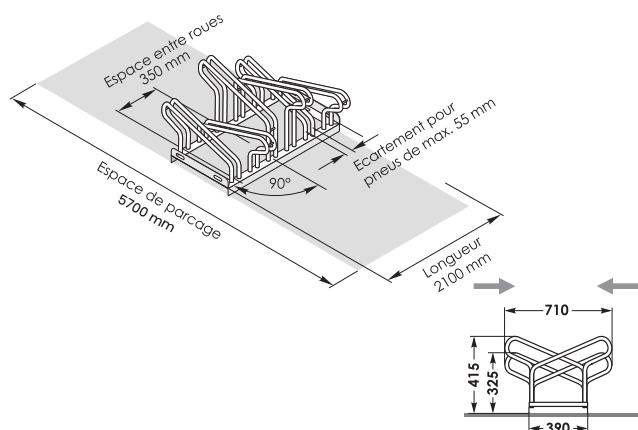
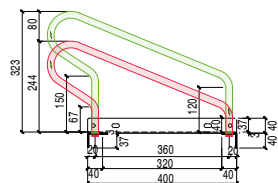
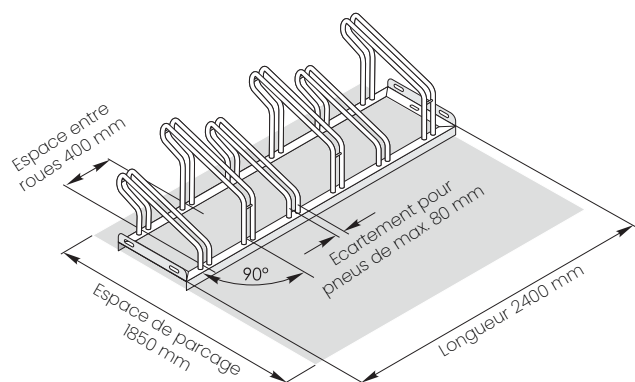
- Notre proximité
- Une écoute attentive de vos demandes
- Un accompagnement dans les moindres détails
- La meilleure solution avec le fournisseur optimal
- La création d'un nouveau produit sur mesure (rénovation)
- Un accès privilégié à des fabricants de produits spécialisés dans l'Europe centrale
- Une équipe de plus de 25 collaborateurs qui communiquent dans 4 langues

3C Services SA intervient déjà au stade de la conception du bâtiment.

Nous sommes consultés par les architectes, les ingénieurs, les entreprises générales ou spécialisées, les constructeurs métalliques et bois et les façadiers pour résoudre des problèmes techniques particulièrement pointus. Nous serons votre partenaire dès la conception de votre projet jusqu'à la mise en service et sa maintenance.

SOMMAIRE

Supports à vélos	4
Supports à trottinettes	27
Abris à vélos	29
Abris à voitures	69
Atribus	74
Abris fumeur	76



Support à vélos

- Parcage économe des vélos grâce à un réglage bas/haut en alternance, distance entre les roues 400 mm
- Structure en acier stable avec arceaux robustes en tube profilé
- Prêt pour des connexions multiples de râteliers et pour la fixation au sol
- Convient également aux VTT et e-Bike. Ecartement pour pneus de maximum 80 mm
- Profondeur de la pièce pour un parcage d'un seul côté, env. 1850 mm et pour le parcage des deux côtés, env. 3200 mm
- Arceaux en tube rond robuste soudés
- Galvanisé à chaud
- Aucun assemblage nécessaire

UTILISATION UNILATÉRALE

N° d'art.	Nbres de places	Longueur	Finition
16.5000.02.00	2	800	Acier
16.5000.03.00	3	1200	Acier
16.5000.04.00	4	1600	Acier
16.5000.05.00	5	2000	Acier
16.5000.06.00	6	2400	Acier
16.5000.08.00	8	3200	Acier
16.5000.10.00	10	4000	Acier

Indication :

Possibilité d'avoir les supports à 45° pour les 3 et 10 places

UTILISATION BILATÉRALE

N° d'art.	Nbres de places	Longueur	Finition
16.5005.06.00	6	1050	Acier
16.5005.10.00	10	1750	Acier
16.5005.12.00	12	2100	Acier
16.5005.20.00	20	3500	Acier

FIXATION À SCELLER OU À VISSER

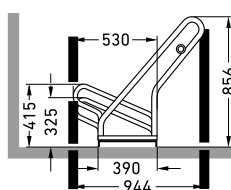
N° d'art.	Désignation	Set de	Finition
16.5999.01.99	à sceller	2 pcs	Acier
16.5999.02.99	à visser	2 pcs	Acier



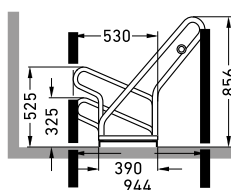
Support à vélo 2500 & 2500 XBF

Ce système de parking à vélos se distingue par ses arceaux inclinés recouverts de plastique rouge vif. Ils protègent chaque vélo ou vélo électrique contre les enfoncements volontaires ou accidentels et les dommages consécutifs sur les jantes. Des œillets ronds en acier intégrés assurent une protection antivol optimisée. La distance entre les arceaux est généreuse et convient aux vélos avec des pneus d'une largeur maximale de 55 mm.

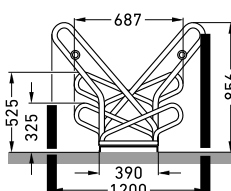
- Construction autoportante en tube d'acier vissé
- Grands arceaux enrobés de plastique
- Oeillets de fixation intégrés pour optimiser la mise en place de dispositifs antivol
- Préparé pour une connexion en série
- Espacement généreux des roues



Entraxe des roues
350 mm



Entraxe des roues
500 mm



Entraxe des roues
540 mm

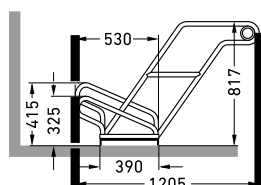
N° d'article	Nombre de places	Entraxe des roues	Stationnement	Largeur
16.105700078	2	350	Unilatéral	700
16.105700079	4	350	Unilatéral	1400
16.105700101	6	350	Unilatéral	2100
16.105700138	2	500	Unilatéral	1000
16.105700143	4	500	Unilatéral	2000
16.105700144	6	500	Unilatéral	3000
16.105700176	4	540	Bilatéral	1080
16.105700177	8	540	Bilatéral	2160
16.105700178	12	540	Bilatéral	3240



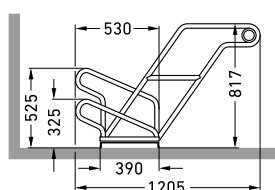
Support à vélo 2600 & 2600 XBF

Ce système de parking à vélos accueille ses utilisateurs avec des arceaux horizontaux qui s'étendent jusqu'aux hanches. Cette disposition rend le stationnement des véhicules les plus prestigieux, tels que les pedelecs et les vélos électriques, encore plus confortable et sécurisé. De plus, les oeilletons ronds en acier intégrés dans les arceaux d'appui sont facilement accessibles sans avoir à se baisser, ce qui permet de fixer les antivols de vélo en toute sécurité.

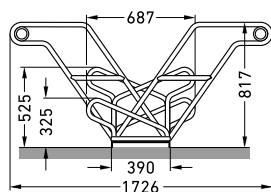
- Construction autoportante en tube d'acier vissé
- Protection grâce à des arceaux d'appui confortables
- Oeilletons de fixation intégrés pour optimiser la mise en place de dispositifs antivols
- Espacement généreux des roues et étriers de réglage optimisés pour des largeurs de pneus jusqu'à 55 mm
- Préparé pour une connexion en série



Entraxe des roues
350 mm



Entraxe des roues
500 mm



Entraxe des roues
540 mm

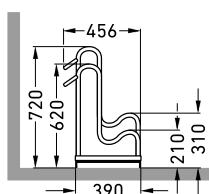
N° d'article	Nombre de places	Entraxe des roues	Stationnement	Largeur
16.105700111	2	350	Unilatéral	700
16.105700112	4	350	Unilatéral	1400
16.105700113	6	350	Unilatéral	2100
16.105700140	2	500	Unilatéral	1000
16.105700153	4	500	Unilatéral	2000
16.105700154	6	500	Unilatéral	3000
16.105700182	4	540	Bilatéral	1080
16.105700183	8	540	Bilatéral	2160
16.105700184	12	540	Bilatéral	3240



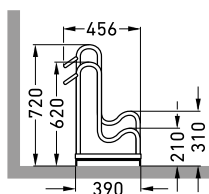
Support à vélo 4000 & 4000 BR

Le Standparker 4000 BR offre également suffisamment d'espace pour accueillir des vélos dont les pneus ont une largeur maximale de 64 mm (Standparker 4000 jusqu'à 55 mm) ou des roues de 29 pouces. Les étriers de réglage extrêmement hauts empêchent les vélos de se plier et d'endommager ainsi les jantes. En même temps, ils offrent une possibilité de raccordement pour les serrures.

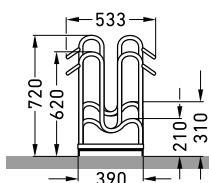
- Construction en acier robuste et protégée contre la corrosion
- Protection contre les torsions grâce à des étriers de réglage élevés
- Convient aux largeurs de pneus jusqu'à 55mm (4000) ou 64mm (4000 BR)
- Stationnement en hauteur



Entraxe standard des roues 350 mm
Largeur standard des pneus 55 mm



Entraxe des roues augmentée 390 mm
Largeur de pneu augmentée 64 mm



Entraxe standard des roues 350 mm
Largeur standard des pneus 55 mm

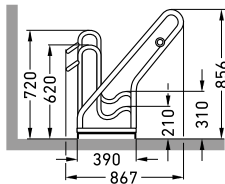
N° d'article	Nombre de places	Stationnement	Entraxe des roues	Largeur des pneus	Largeur
16.105800002	2	Unilatéral	350	55	700
16.105800003	3	Unilatéral	350	55	1050
16.105800004	4	Unilatéral	350	55	1400
16.105800005	5	Unilatéral	350	55	1750
16.105800006	6	Unilatéral	350	55	2100
16.105800001	2	Unilatéral	390	64	780
16.105800022	3	Unilatéral	390	64	1170
16.105800083	4	Unilatéral	390	64	1560
16.105800084	5	Unilatéral	390	64	1950
16.105800133	6	Unilatéral	390	64	2340
16.105800017	4	Bilatéral	350	55	700
16.105800018	6	Bilatéral	350	55	1050
16.105800019	8	Bilatéral	350	55	1400
16.105800020	10	Bilatéral	350	55	1750
16.105800021	12	Bilatéral	350	55	2100



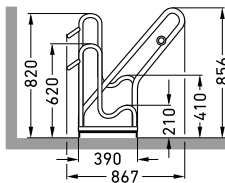
Support à vélo 4500 & 4500 XBF

Ce système de parking à vélos se distingue par ses arceaux inclinés recouverts de plastique rouge vif. Ils protègent chaque vélo ou vélo électrique contre les enfoncements volontaires ou accidentels et les dommages consécutifs sur les jantes. Des oeillets ronds en acier intégrés assurent une protection antivol optimisée. La distance entre les arceaux est généreuse et convient aux vélos avec des pneus d'une largeur maximale de 55 mm.

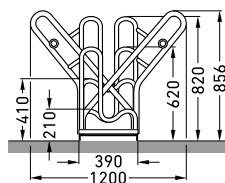
- Construction autoportante en tube d'acier vissé
- Arceaux de réglage et d'appui gainés en hauteur
- Oeillets de fixation intégrés pour optimiser la mise en place de dispositifs antivol
- Préparé pour un assemblage en ligne et optimisé pour des largeurs de pneus jusqu'à 55 mm
- L'alternance des réglages bas/haut permet de gagner de la place



Entraxe des roues
350 mm



Entraxe des roues
500 mm



Entraxe des roues
540 mm

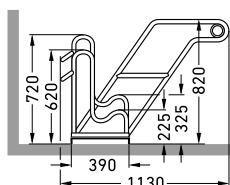
N° d'article	Nombre de places	Entraxe des roues	Stationnement	Largeur
16.105800057	2	350	Unilatéral	700
16.105800058	4	350	Unilatéral	1400
16.105800061	6	350	Unilatéral	2100
16.105800088	2	500	Unilatéral	1000
16.105800100	4	500	Unilatéral	2000
16.105800101	6	500	Unilatéral	3000
16.105800135	4	540	Bilatéral	1080
16.105800136	8	540	Bilatéral	2160
16.105800137	12	540	Bilatéral	3240



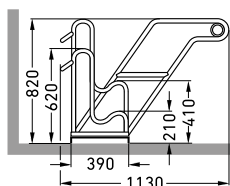
Support à vélo 4600 & 4600 XBF

Le parking adossé 4600 XBF est équipé d'étriers de réglage particulièrement sûrs, disposés en position verticale, d'étriers d'appui à hauteur de hanches et d'oeillets ronds en acier. Ces caractéristiques d'équipement permettent de garer confortablement et en toute sécurité les vélos les plus prestigieux, quelle que soit leur taille et leur type. Beaucoup d'espace et une sécurité maximale pour tous.

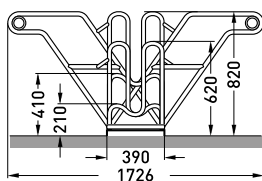
- Construction autoportante en tube d'acier vissé
- Arceaux de réglage en hauteur, confortables
- L'alternance des réglages bas/haut permet de gagner de la place
- Oeillets de fixation intégrés pour optimiser la mise en place de dispositifs antivol
- Préparé pour un assemblage en ligne et optimisé pour des largeurs de pneus jusqu'à 55 mm



Entraxe des roues
350 mm



Entraxe des roues
500 mm



Entraxe des roues
540 mm

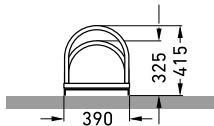
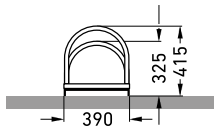
N° d'article	Nombre de places	Entraxe des roues	Stationnement	Largeur
16.105800065	2	350	Unilatéral	700
16.105800066	4	350	Unilatéral	1400
16.105800067	6	350	Unilatéral	2100
16.105800090	2	500	Unilatéral	1000
16.105800110	4	500	Unilatéral	2000
16.105800111	6	500	Unilatéral	3000
16.105800141	4	540	Bilatéral	1080
16.105800142	8	540	Bilatéral	2160
16.105800143	12	540	Bilatéral	3240



Support à vélo 5000

Avec ses arceaux de réglage discrets en forme d'arc, ce système de parking autonome allie élégance et fonctionnalité pour deux à douze vélos. Idéal pour une utilisation devant les magasins, les cabinets médicaux et de nombreux autres endroits. Le réglage est décalé en hauteur et peut se faire des deux côtés afin d'économiser un espace précieux.

- Construction en acier robuste et protégée contre la corrosion
- Etriers de réglage élégants en forme d'arc
- Jusqu'à 55 mm de largeur de pneu
- Livraison rapide et bon marché
- Gain de place grâce au réglage en hauteur



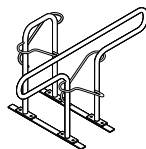
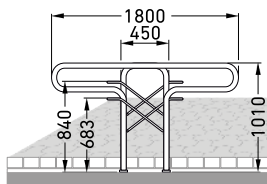
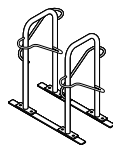
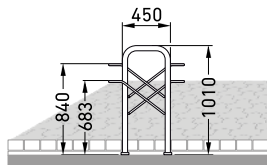
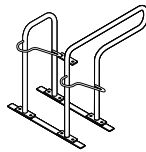
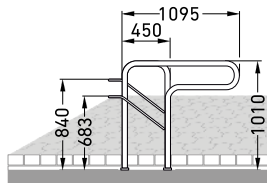
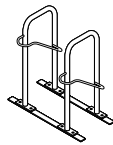
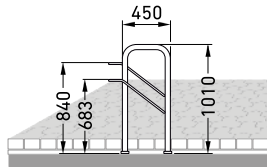
N° d'article	Nombre de places	Stationnement	Largeur
16.105800027	2	Unilatéral	700
16.105800028	3	Unilatéral	1050
16.105800029	4	Unilatéral	1400
16.105800030	5	Unilatéral	1750
16.105800031	6	Unilatéral	2100
16.105800042	4	Bilatéral	700
16.105800043	6	Bilatéral	1050
16.105800044	8	Bilatéral	1400
16.105800045	10	Bilatéral	1750
16.105800046	12	Bilatéral	2100



Etrier d'appui Strap

L'étrier d'appui STRAP dispose de deux supports de roue avant intégrés qui accueillent la roue avant en toute sécurité. La combinaison d'arceaux à réglage bas et haut, telle que mise en oeuvre dans le modèle 22 DS, permet de créer des installations en ligne particulièrement peu encombrantes.

- Tube d'acier stable galvanisé à chaud
- Support de roue avant intégré
- Possibilité de disposition sur deux côtés pour gagner de la place
- Convient à tout type de vélo
- Possibilité de fixation sur le cadre du vélo



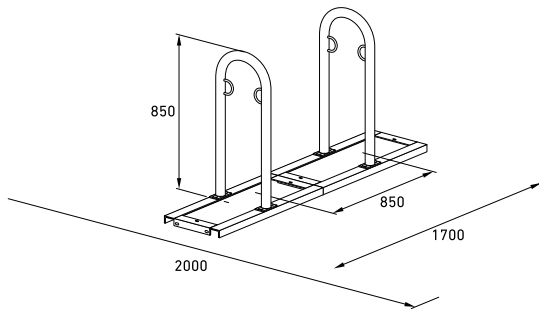
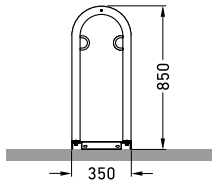
N° d'article	Stationnement	Description
16.105600028	Unilatéral	
16.105600029	Unilatéral	Etriers d'appui prolongés
16.105600030	Bilatéral	
16.105600031	Bilatéral	Etriers d'appui prolongés



Etrier d'appui Track

L'arceau d'appui tient debout tout seul et ne nécessite pas de travaux de bétonnage ou de fondation. Installer - c'est prêt ! Ce système d'appui pour vélos robuste et abordable est particulièrement attrayant pour ceux qui souhaitent ou doivent créer rapidement un grand nombre de places de stationnement.

- Construction métallique autoportante en tube rond
- Protégé contre la corrosion par galvanisation
- Oeilllets de fixation intégrés contre le vol
- Préparé pour une connexion en série
- Vis et instructions de montage incluses



Possibilité de fixation au sol par le client

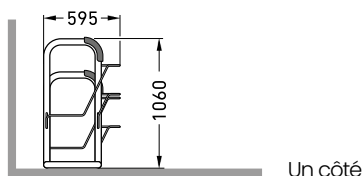
N° d'article	Nombre de places	Largeur
16.105500019	2	850
16.105500020	4	1700
16.105500021	6	2550
16.105500022	8	3400
16.105500023	10	4250
16.105500024	12	5100



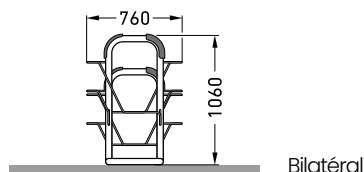
Etrier d'appui 6000

L'étrier d'appui 6000 est équipé d'un support de roue avant en deux parties qui permet le réglage des vélos. Les quatre points de contact avec la roue garantissent un maintien particulièrement sécurisé. Des éléments en plastique sur le cadre protègent alors le vélo des dommages lors du réglage. Grâce à une sous-construction en tube d'acier rond, le système tient debout tout seul et ne doit pas être monté au sol.

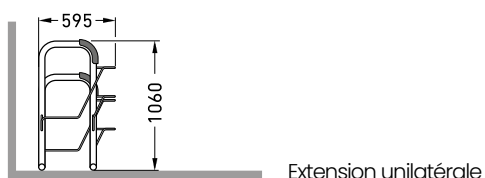
- Construction métallique autoportante en tube rond avec un espacement des roues de 500 mm
- Poids en béton en option
- Des éléments en plastique sur le cadre protègent le vélo
- Quatre points de contact pour une prise en main sûre



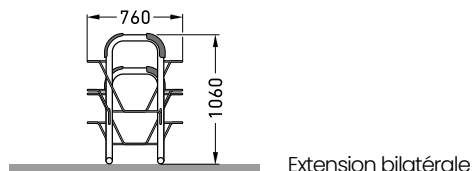
Un côté



Bilatéral



Extension unilatérale



Extension bilatérale

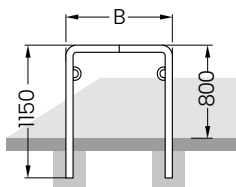
N° d'article	Nombre de places	Stationnement	Largeur
16.105800160	2	Unilatéral	2168
16.105800161	4	Unilatéral	3868
16.105800162	6	Unilatéral	5568
16.105800163	8	Unilatéral	7268
16.105800164	10	Unilatéral	8968
16.105800165	12	Unilatéral	10668
16.105800167	4	Bilatéral	2168
16.105800168	8	Bilatéral	3868
16.105800169	12	Bilatéral	5568
16.105800170	16	Bilatéral	7268
16.105800159	2	Extension unilatérale	1700
16.105800166	4	Extension bilatérale	1700



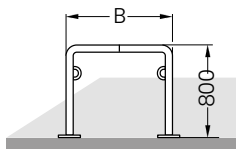
Etrier d'appui Trust

Le système d'appui pour vélos TRUST offre un confort maximal et une grande sécurité contre les dommages et le vol. Les vélos adossés peuvent être entièrement fixés au cadre du vélo grâce aux oeillets en acier intégrés.

- Construction robuste en tube d'acier, galvanisé
- Pour toutes les tailles et tous les types de vélos (optimal aussi pour les vélos-cargos)
- Protection antivol optimisée grâce aux oeillets en acier
- A bétonner ou à cheviller



A bétonner



A cheviller au sol

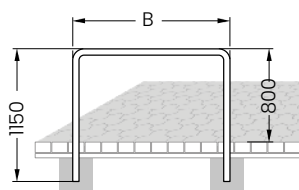
N° d'article	Fixation	Largeur (B)
16.105500001	A bétonner	750
16.105500002	A bétonner	1000
16.105500003	A bétonner	1250
16.105500083	A cheviller	750
16.105500010	A cheviller	1000
16.105500082	A cheviller	1250



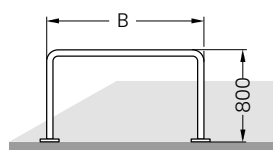
Etrier d'appui 9100 & 9200

Avec les arceaux d'appui des séries de modèles 9100 et 9200, vous pouvez rapidement créer des installations de stationnement de vélos confortables offrant une grande stabilité et une protection contre le vol. Idéal pour les parkings à utilisation intensive par les employés, les invités, les clients ou les élèves.

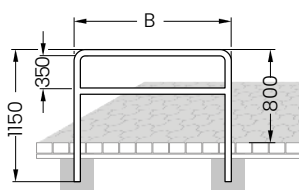
- Construction robuste en tube d'acier, galvanisé
- Oreillette pratique et visuellement attrayante
- A bétonner ou à cheviller
- Possibilité d'allonger les poteaux pour les recouvrir de pavés
- En option, finition de haute qualité en acier inoxydable



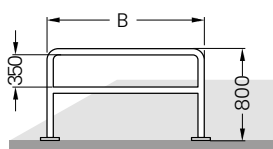
A bétonner



A cheviller au sol



A bétonner



A cheviller au sol

9100

N° d'article	Fixation	Largeur (B)	Matière
16.105900021	A bétonner	1000	Galvanisé
16.105900022	A bétonner	1200	Galvanisé
16.105900023	A bétonner	1500	Galvanisé
16.105900024	A bétonner	2000	Galvanisé
16.105900101	A bétonner	1000	Acier inoxydable
16.105900034	A cheviller	1000	Galvanisé
16.105900035	A cheviller	1200	Galvanisé
16.105900036	A cheviller	1500	Galvanisé
16.105900037	A cheviller	2000	Galvanisé
16.105900102	A cheviller	1000	Acier inoxydable

9200

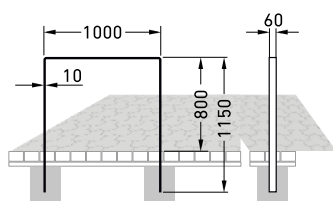
N° d'article	Fixation	Largeur (B)	Matière
16.105900025	A bétonner	1000	Galvanisé
16.105900026	A bétonner	1200	Galvanisé
16.105900027	A bétonner	1500	Galvanisé
16.105900028	A bétonner	2000	Galvanisé
16.105900103	A bétonner	1000	Acier inoxydable
16.105900038	A cheviller	1000	Galvanisé
16.105900039	A cheviller	1200	Galvanisé
16.105900040	A cheviller	1500	Galvanisé
16.105900041	A cheviller	2000	Galvanisé
16.105900104	A cheviller	1000	Acier inoxydable



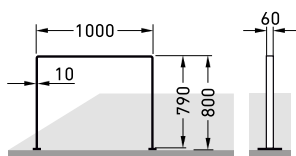
Etrier d'appui et de barrage Veloparc 9600

Cet arceau de fixation apporte une touche distinctive : au lieu d'un tube rond, il est composé d'un acier plat de 60 mm de largeur et de 10 mm d'épaisseur, plié avec des arêtes nettes et à angle droit. Que ce soit pour un aménagement urbain ou un concept architectural privé, les Designparker se démarquent toujours agréablement avec leur allure technique.

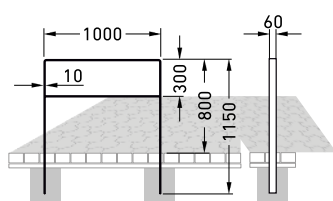
- Construction stable en acier plat, 60 × 10 mm
- Protégé contre la corrosion par galvanisation à chaud
- Tube de connexion pratique pour les genoux
- A bétonner ou à cheviller



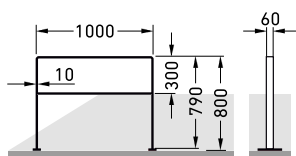
A bétonner



A cheviller au sol



A bétonner



A cheviller au sol

N° d'article	Fixation	Couleur
16.105900121	A bétonner	RAL 7016
16.105900125	A bétonner	RAL au choix
16.105900123	A cheviller	RAL 7016
16.105900127	A cheviller	RAL au choix

AVEC TUBE DE GENOU

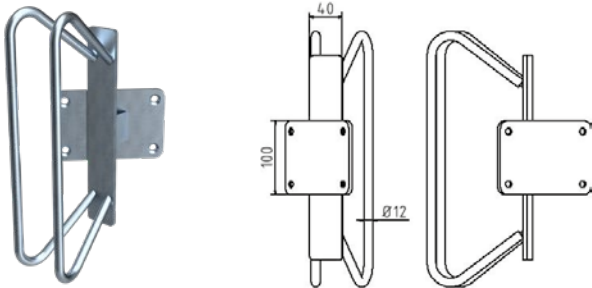
N° d'article	Fixation	Couleur
16.105900122	A bétonner	RAL 7016
16.105900126	A bétonner	RAL au choix
16.105900124	A cheviller	RAL 7016
16.105900128	A cheviller	RAL au choix



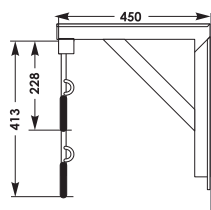
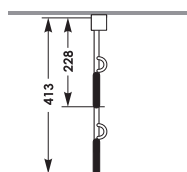
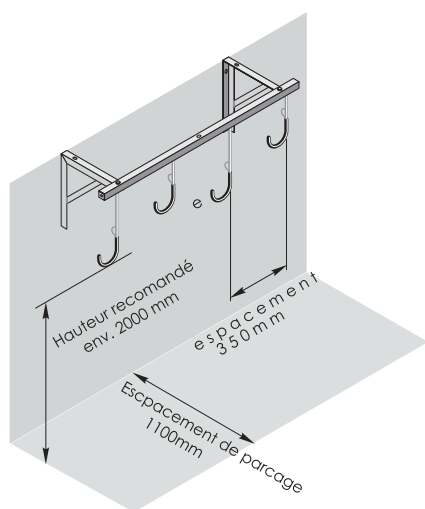
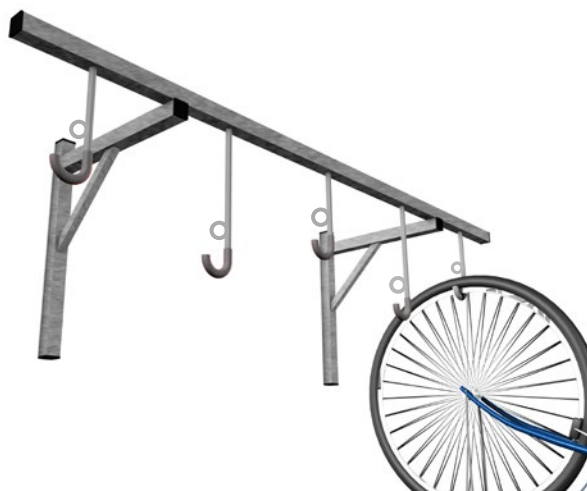
Support individuel

Le support à vélo individuel résout de nombreux problèmes de stationnement dans les bâtiments. Il suffit de mesurer l'espace disponible, de clarifier la nature du mur et de l'installer. S'il n'y a pas de mur, vous pouvez tout simplement visser ou bétonner le système de parking à vélos.

- A visser au sol, à bétonner ou à fixer au mur
- Pour les vélos avec une largeur de pneu de 38 mm
- Distance recommandée entre les roues 700 mm
- Support vélo individuel
- Arceau de maintien en acier rond Ø 12mm
- Avec tube support 40 x 40 mm soudé
- Hauteur env. 500 mm hors sol
- Galvanisé à chaud



N° d'article	Fixation	Parcage	Stationnement
16.421.55	Murale	90°	Unilatéral
16.421.56	Murale	45°	Unilatéral
16.421.53	A cheviller		Unilatéral
16.421.54	A cheviller		Bilatéral
16.421.51	A bétonner		Unilatéral
16.421.52	A bétonner		Bilatéral



Support à vélos

Encombrement minimum - maximum d'avantage. Système de stationnement peu encombrant, crée de l'espace et de l'ordre.

- Structure en tube carrée d'acier 35/35 mm
- Convient à tous les vélos et toutes les largeurs de pneus
- Montage facile par chevilles au mur ou au plafond
- Construction très résistante en équerres d'acier, crochets massifs
- Crochets avec oeillets antivol
- Crochets recouverts d'une gaine en plastique transparent pour protéger les jantes
- Galvanisé à chaud
- Deux hauteurs de crochets permettant un écartement de roues de 350 mm
- Hauteur de crochets conseillée : env. 2000 mm
- Encombrement horizontal : env. 1100 mm
- Livré sans les vis

FIXATION AU PLAFOND

N° d'art.	Nbres de places	Longueur	Finition
16.5220.04.00	4	1400	Acier
16.5220.05.00	5	1750	Acier
16.5000.06.00	6	2100	Acier
16.5000.07.00	7	2450	Acier
16.5000.08.00	8	2800	Acier
16.5000.10.00	10	3500	Acier

FIXATION MURALE

N° d'art.	Nbres de places	Nbres de consoles	Longueur	Finition
16.5220.04.00	4	2	1400	Acier
16.5220.05.00	5	2	1750	Acier
16.5000.06.00	6	2	2100	Acier
16.5000.07.00	7	3	2450	Acier
16.5000.08.00	8	3	2800	Acier
16.5000.10.00	10	3	3500	Acier

CONSOLE DE FIXATION

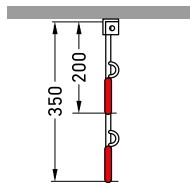
N° d'art.	Finition
16.5220.30.00	Acier



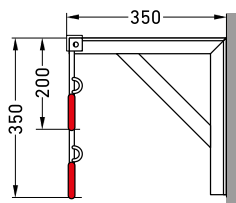
Support vélo plafond ou mural 3800

Nos parkings suspendus en ligne de la série 3800 se montent simplement avec des vis et des chevilles sur des plafonds ou des murs appropriés. Il peut accueillir de deux à huit vélos de tous types et peut être agrandi à volonté grâce à un élément de liaison. Les systèmes se composent d'une construction en équerre en acier très résistant, équipée de crochets de suspension robustes recouverts de plastique pour une durabilité accrue.

- Construction en cornière d'acier très résistante
- Crochets de suspension robustes, recouverts de plastique, pour montage au mur ou au plafond
- Convient pour des largeurs de pneus jusqu'à 65 mm
- Oeillettes en acier pour une protection antivol optimisée
- Profondeur de l'espace de rangement d'environ 1100 mm seulement

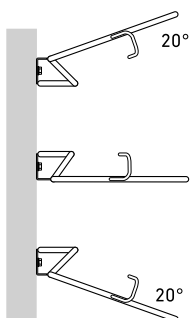
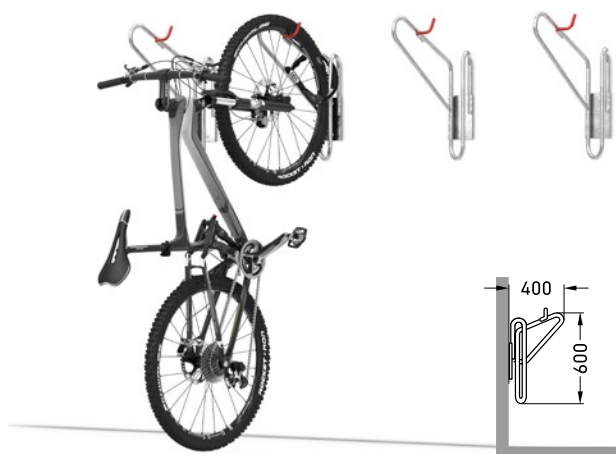


Montage au plafond



Montage mural

N° d'article	Montage	Nombre de places	Largeur
16.105700037	Au plafond	2	470
16.105700038	Au plafond	3	820
16.105700039	Au plafond	4	1170
16.105700080	Au plafond	6	1900
16.105700081	Au plafond	8	2600
16.105700085	Mural	2	470
16.105700086	Mural	3	820
16.105700087	Mural	4	1170
16.105700088	Mural	6	1900
16.105700089	Mural	8	2600



Parc suspendu 3900

Le parking suspendu 3900 est composé d'une construction en acier très stable en tube rond avec une plaque de fixation massive de grande taille. Deux étriers d'appui de formes différentes sont utilisés pour fixer la roue avant, qui est accrochée à un crochet recouvert de plastique. Cette configuration permet de protéger les jantes fragiles contre les dommages potentiels. Utilisable pour tous les types de vélos avec toutes les largeurs de pneus.

- Construction en acier très stable en tube rond
- Crochets de suspension robustes, recouverts de plastique
- Convient à tous les vélos et à toutes les largeurs de pneus
- Encombrement minimal
- Hauteur de crochet recommandée env. 2.000 mm

N° d'article	Angle de réglage	Profondeur de l'espace de rangement
16.105700095	70° à gauche	900
16.105700096	70° à droite	900
16.105700097	90° droit	1100

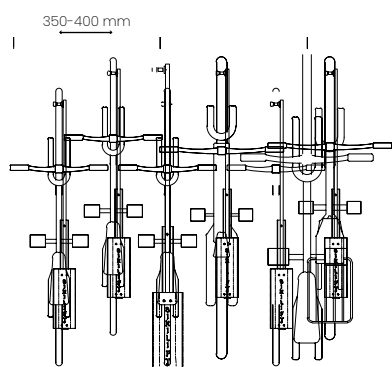


Bikilift

Le BIKILIFT® est un système de relevage automatique pour tous types de vélos qui ne nécessite aucun effort physique. Il place votre vélo en position verticale et vous permet de réduire l'empreinte au sol de 40 à 50% !

Le placement des BIKILIFT® peut s'installer à l'intérieur comme à l'extérieur, dans les immeubles résidentiels ou en entreprises et ne nécessite aucun entretien.

- Poids 8 kg
- Dimensions 200 x 200 x 1460
- Pour des vélos de 14 kg à 28 kg
- Sur profils aluminium attachés au mur



N° d'article	Description
16.5240.01.00	Bikilift
16.5240.02.00	Plaque extension support roue arrière



Station d'entretien et de recharge

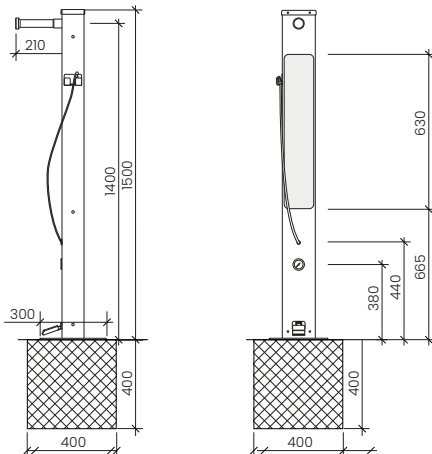
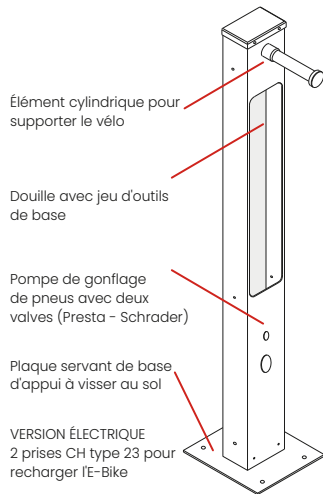
Colonne conçue pour l'entretien des vélos avec crochet de support. Idéal le long des pistes cyclables, sur les places de nos villes et près des parkings à vélos.

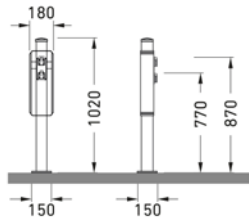
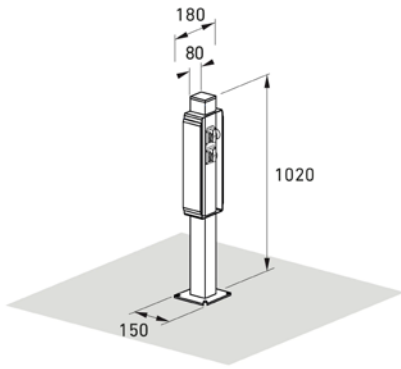
Equipée d'outils d'entretien et d'une pompe de gonflage des pneus avec deux valves (Presta - Schrader).

Une version électrique avec l'ajout de 2 prises CH type 23 pour la recharge directe des E-Bikes est disponible sur demande.

- Porte-vélos.
- Plate-forme sur roues pour les transports courts.
- Couverture de protection.
- Plate-forme sur laquelle fixer la colonne.

N° d'article	Description
16.5250.01.00	Sans prise électrique
16.5250.02.00	Avec prise électrique





VeloDock e-Bike

Le VeloDock est un support d'appui de haute qualité et peu encombrant qui permet de garer les vélos de manière élégante, sûre et peu encombrante.

Fabriqué en aluminium peint par poudrage dans l'élégante couleur RAL 7016, le VeloDock s'intègre sans effort dans l'architecture contemporaine. Le revêtement en chêne massif, doublement scellé avec une laque transparente, crée un aspect naturel et chaleureux. Le stationnement d'un vélo électrique n'est donc pas seulement pratique, mais aussi élégant.

■ Branchement : connecteur type J - Swiss

N° d'article	Stationnement
16.105000168	Bilatéral



Support à vélos

- Idéalement adapté aux bicyclettes actuelles
- Grâce à la disposition alternée basse et haute il économise de l'espace
- Rangement: dans la zone du milieu du guidon
- Thérmo-laqué RAL 7021
- Diamètre du tube 48.3 mm en acier zingué
- Livraison en kit avec vis et notice de montage
- Montage par vos soins

UTILISATION UNILATÉRALE

N° d'art.	Nbres de places	Longueur	Fixation
16.5100.16.99	5	1900	A visser
16.5100.17.99	7	2700	A visser
16.5100.18.99	9	3500	A visser
16.5100.19.99	11	4300	A visser
16.5100.20.99	13	5100	A visser
16.5100.21.99	5	1900	A sceller
16.5100.22.99	7	2700	A sceller
16.5100.23.99	9	3500	A sceller
16.5100.24.99	11	4300	A sceller
16.5100.25.99	13	5100	A sceller

UTILISATION BILATÉRALE

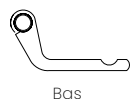
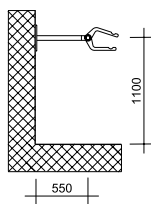
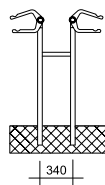
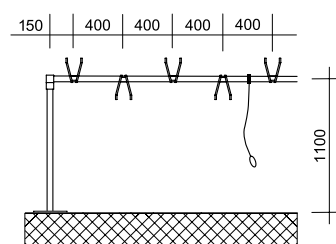
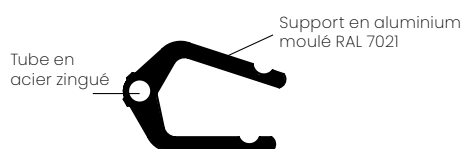
N° d'art.	Nbres de places	Longueur	Fixation
16.5100.06.99	10	1900	A visser
16.5100.07.99	14	2700	A visser
16.5100.08.99	18	3500	A visser
16.5100.09.99	22	4300	A visser
16.5100.10.99	26	5100	A visser
16.5100.11.99	10	1900	A sceller
16.5100.12.99	14	2700	A sceller
16.5100.13.99	18	3500	A sceller
16.5100.14.99	22	4300	A sceller
16.5100.15.99	26	5100	A sceller

UTILISATION EN APPLIÈRE À VISSER

N° d'art.	Nbres de places	Longueur	Fixation
16.5100.01.99	5	1900	A visser
16.5100.02.99	7	2700	A visser
16.5100.03.99	9	3500	A visser
16.5100.04.99	11	4300	A visser
16.5100.05.99	13	5100	A visser

PIÈCE SIMPLE POUR TUBE DE 48.3 MM

N° d'art.	Nbre de places
16.5100.26.99	1 haut
16.5100.27.99	1 bas
16.5100.28.99	Câble en acier plastifié

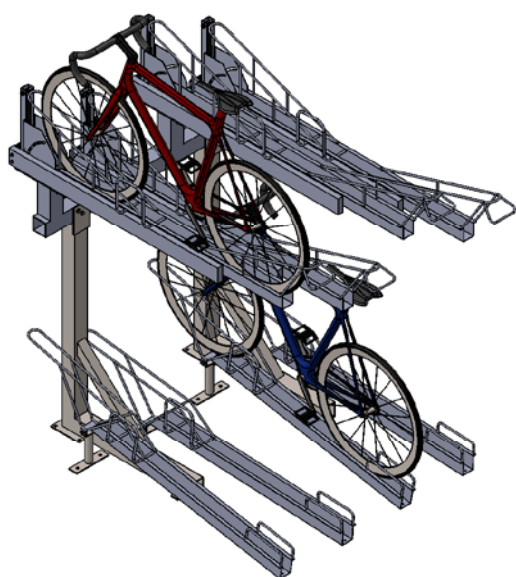




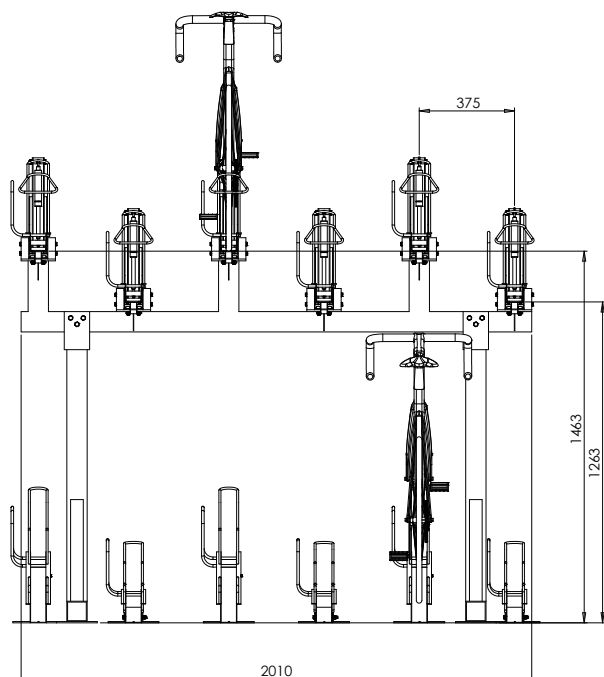
Support à vélos 2 niveaux - Acier

Le porte-vélos à deux niveaux BikeSafe peut accueillir tous les types de vélos, tels que les VTT et les vélos de route, qui peuvent être enchaînés ou verrouillés en D à la barre en acier inoxydable pour plus de sécurité. Le vélo est bien soutenu par des canaux de roue et la roue arrière est stabilisée par une gouttière pour verrouiller fermement le vélo en place.

- Hauteur minimum 2400 mm
- Profondeur minimum 1950 mm
- Niveau supérieur utilisant des roulements en acier inoxydable
- Convient à tous les types de vélos (VTT, vélos de ville, etc.)



N° d'article	Nombre de places	Stationnement
16.5170.06.00	6 (3+3)	Unilatéral
16.5170.08.00	8 (4+4)	Unilatéral
16.5170.10.00	10 (5+5)	Unilatéral
16.5170.12.00	12 (6+6)	Unilatéral
16.5170.18.00	18 (9+9)	Bilatéral

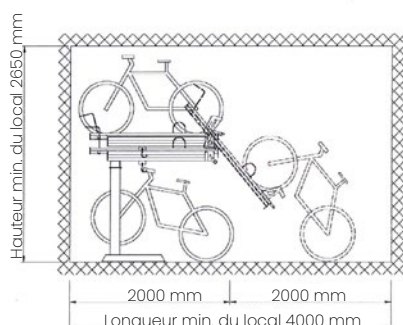




Support à vélos 2 niveaux - Aluminium

La solution à vos problèmes de place. Deux fois plus de place pour un même encombrement.

- Le vélo supérieur se place sur un rail qui, une fois soulevé et poussé, dépose le vélo exactement au-dessus de celui du niveau inférieur
- Un dispositif particulier empêche l'oscillation du vélo
- Le vélo inférieur s'accroche au guidon et se parque en le soulevant par la selle. Chaque vélo peut être cadenassé à un anneau prévu à cet effet
- Les caractéristiques principales du modèle DUO sont l'optimisation de l'espace et un système très silencieux
- Construction en acier galvanisé, aluminium anodisé et laqué époxy

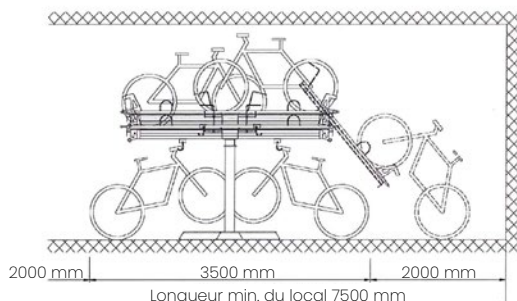


UTILISATION UNILATÉRALE

N° d'art.	Nbres de places	Finition
16.5180.06.10	6 (3+3)	Alu
16.5180.08.10	8 (4+4)	Alu
16.5180.10.10	10 (5+5)	Alu
16.5180.12.10	12 (6+6)	Alu
16.5180.14.10	14 (7+7)	Alu

Indication :

Autres configurations possibles sur demande



UTILISATION BILATÉRALE

N° d'art.	Nbres de places	Finition
16.5180.122.10	12 (3+3) x 2	Alu
16.5180.162.10	16 (4+4) x 2	Alu
16.5180.202.10	20 (5+5) x 2	Alu
16.5180.242.10	24 (6+6) x 2	Alu
16.5180.282.10	28 (7+7) x 2	Alu

Indication :

Autres configurations possibles sur demande





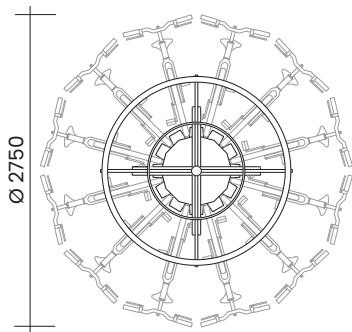
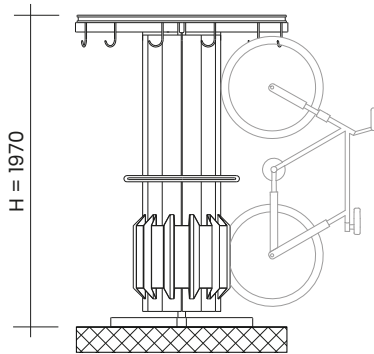
Girello

Supports à vélos à fixation en suspension qui permettent de rentabiliser au maximum l'espace à disposition. Particulièrement adaptés dans des caves, garages et locaux de dimensions limitées.

- Support vélos rotatif et autoportant, d'une capacité de 12 vélos sur un encombrement de diamètre 275 cm pour une hauteur de 197 cm.
- Structure principale portante en tubes et plats d'acier zingué, pouvant si nécessaire être fixée au sol.
- Anneau supérieur en extrudé d'aluminium La tattoia System® avec accroches roues en fils d'acier gainé de gomme protective; tôles inférieures en aluminium.
- Visserie d'assemblage en acier inox.

N° d'art.

16.5185.01.00





Série 60

Systèmes de stationnement pour les trottinettes qui utilisent la fixation de la bande de roulement.

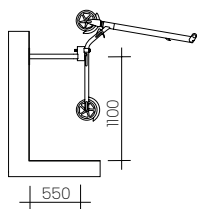
Supports et tube de support en acier zingué, support pour trottinettes en acier zingué.

- Structure portante et consoles en tubes d'acier zingué.
- Supports trottinette en plats d'acier zingué.
- Visserie d'assemblage en acier inox.
- Possibilité à l'usage de bloquer son engin à l'aide d'un cadenas (pas compris à la livraison).

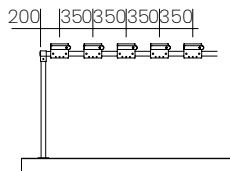
M 60
Unilatérale
fixation au sol



L 60
Unilatérale
fixation au mur



N 60
Bilatérale
fixation au sol



N° d'article	Longueur	Nombre de trottinettes	Modèle
16.5190.M.05.10	1900	5	M 60
16.5190.M.07.10	2700	7	M 60
16.5190.M.09.10	3500	9	M 60
16.5190.M.11.10	4300	11	M 60
16.5190.M.13.10	5100	13	M 60
16.5190.L.05.10	1900	5	L 60
16.5190.L.07.10	2700	7	L 60
16.5190.L.09.10	3500	9	L 60
16.5190.L.11.10	4300	11	L 60
16.5190.L.13.10	5100	13	L 60
16.5190.N.10.10	2100	10	N 60
16.5190.N.14.10	2900	14	N 60
16.5190.N.18.10	3700	18	N 60
16.5190.N.22.10	4500	22	N 60
16.5190.N.26.10	5300	26	N 60



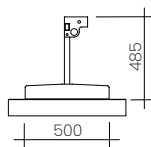
Série 62

Systèmes de stationnement pour les trottinettes qui utilisent la fixation de la bande de roulement.

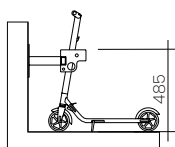
Supports et tube de support en acier zingué, support pour trottinettes en acier zingué.

- Structure portante et consoles en tubes d'acier zingué.
- Supports trottinette en plats d'acier zingué.
- Visserie d'assemblage en acier inox.
- Possibilité à l'usage de bloquer son engin à l'aide d'un cadenas (pas compris à la livraison).

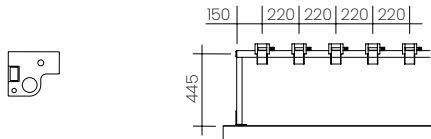
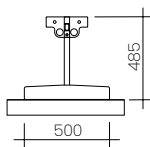
M 62
Unilatérale
fixation au sol



L 62
Unilatérale
fixation au mur



N 62
Bilatérale
fixation au sol



N° d'article	Longueur	Nombre de trottinettes	Modèle
16.5195.M.05.10	1900	5	M 62
16.5195.M.07.10	2700	7	M 62
16.5195.M.09.10	3500	9	M 62
16.5195.M.11.10	4300	11	M 62
16.5195.M.13.10	5100	13	M 62
16.5195.L.05.10	1900	5	L 62
16.5195.L.07.10	2700	7	L 62
16.5195.L.09.10	3500	9	L 62
16.5195.L.11.10	4300	11	L 62
16.5195.L.13.10	5100	13	L 62
16.5195.N.10.10	2100	10	N 62
16.5195.N.14.10	2900	14	N 62
16.5195.N.18.10	3700	18	N 62
16.5195.N.22.10	4500	22	N 62
16.5195.N.26.10	5300	26	N 62



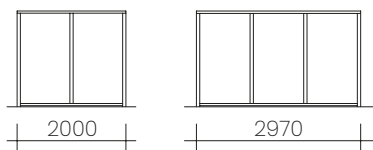
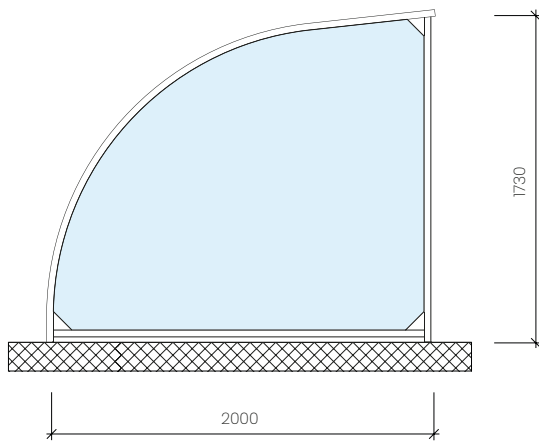
Casa

Couvert d'aspect simple et peut être livré prémonté. Idéal pour des habitations groupées, PPE.

- Structure portante et couverture entièrement réalisée de profils de guidage en extrudé d'aluminium la tettoia System® anodisé naturel avec joints d'étanchéité.
- Housse de protection et parois latérales de fermeture en Plexiglas XT compact 3-4 mm, finition standard transparent.
- Dimensions et exécutions spéciales possibles.
- Thermolaquage des structures métalliques sur demande

Accessoires :

- Possibilité d'insérer des porte-vélos.
- Possibilité de fermeture à double battant avec relatif verrouillage et prédisposition pour cylindres KABA ou KESO (non compris).



MODULES DE BASE

N° d'art.	Module	Longueur	Nombre de vélos
16.5400.01.10	200	2000	5
16.5400.02.10	300	2970	7



PORTE 2 VANTAUX

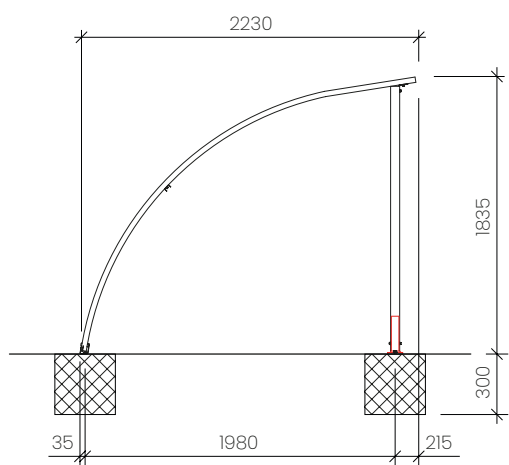
N° d'art.
16.5405.01.10



EVO

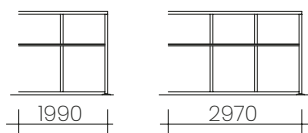
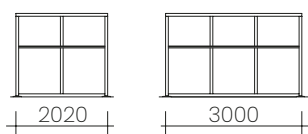
Un abri aux lignes simples et nettes. Idéal pour être utilisé par une ou plusieurs familles pour la protection des vélos, des trottinettes ou des jouets.

- Structure de support en profilés d'aluminium extrudé, avec plaques pour fixation au sol.
- Structure supérieure avec profilés en aluminium extrudé la tettoia System® de confinement et de fermeture des plaques; finition standard oxydé naturel.
- Housse de protection en Plexiglas XT compact 3 mm; finition standard transparent.
- Dimensions, couleurs, et exécutions spéciales sont sur demande.



Accessoires :

- Possibilité de fermer les parois latérales avec Plexiglas compact XT 4 mm; finition standard transparent.
- Possibilité d'insérer des supports à vélos.



MODULES DE BASE

N° d'art.	Module	Longueur	Nombre de vélos
16.5401.01.00	200	2020	5
16.5401.02.00	300	3000	7

MODULES COMPLÉMENTAIRES

N° d'art.	Module	Longueur	Nombre de vélos
16.5401.03.00	200	1990	5
16.5401.04.00	300	2970	7

PAROI LATÉRALE

N° d'art.	Matière
16.5401.05.00	Plexiglas



Hobby

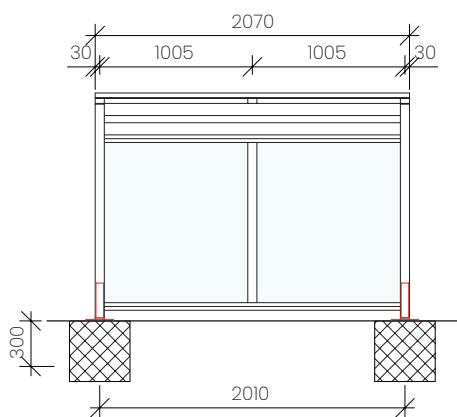
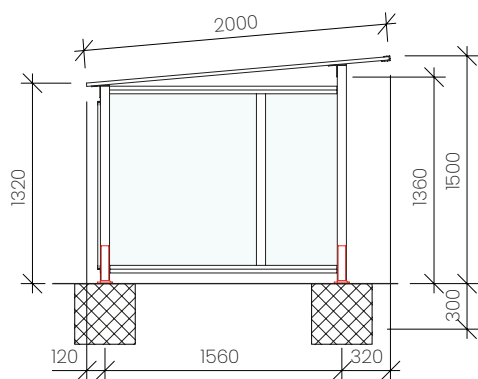
Une version plus légère et plus économique de notre Ecobox. Ses petites dimensions vous permettent de protéger les vélos et les trottinettes, mais en font aussi un lieu d'entreposage parfait pour votre jardin.

- Structure portante en profilé en aluminium extrudé; pieds télescopiques à visser au sol.
- Couverture de profils de guidage longitudinaux en aluminium extrudé la tettoia System® anodisé naturel avec joints d'étanchéité.
- Housse de protection disponible en différentes variantes:
 - Tôle ondulée d'aluminium teinte RAL 9006;
 - Polycarbonate alvéolaire transparent de 16 mm.
- Parois latérales / arrière en polycarbonate alvéolaire transparent de 16 mm.
- Dimensions, couleurs et exécutions spéciales sont sur demande. Prédiposition à l'installation de panneaux solaires possible.

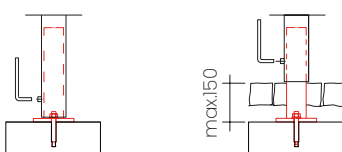
Accessoires :

- Possibilité d'insérer des supports à vélos et supports à trottinettes.

N° d'art.	Nombre de vélos
16.5402.01.00	4



Pieds télescopiques de mise à niveaux





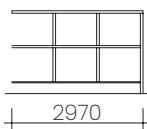
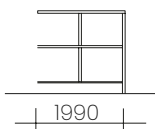
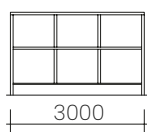
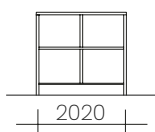
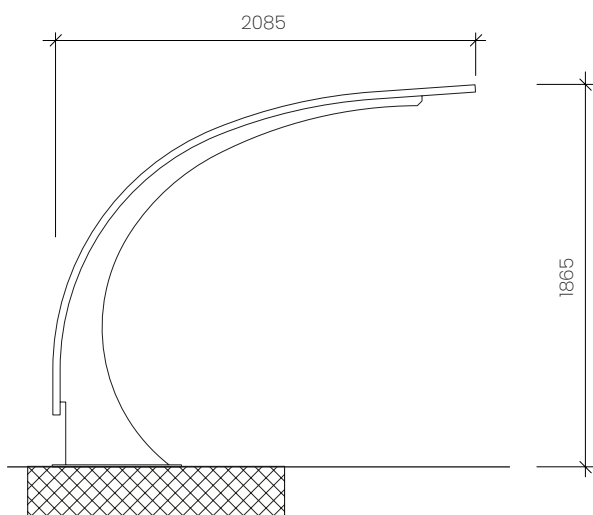
Luganino

Couvert au design raffiné et élégant. Idéal pour des habitations groupées, PPE.

- Structure portante formée de lames d'acier et de profilés d'acier zingués à chaud; avec plaques de base à visser au sol.
- Couverture formée de profils de guidage longitudinaux en extrudé d'aluminium la tettoia System® anodisé naturel avec joints d'étanchéité.
- Housse de protection en plaques de Plexiglas XT compact 3 mm, finition standard transparent.
- Dimensions et exécutions spéciales possibles. Thermolaquage des structures métalliques sur demande.

Accessoires :

- Parois latérales de fermeture en Plexiglas XT compact 3 mm, finition standard transparent.
- Possibilité d'insérer des porte-vélos.
- Sur demande, installation sur socle fini avec fixation au sol



MODULES DE BASE

N° d'art.	Module	Longueur	Nombre de vélos
16.5403.01.00	200	2020	5
16.5403.02.00	300	3000	7

MODULES COMPLÉMENTAIRES

N° d'art.	Module	Longueur	Nombre de vélos
16.5403.03.00	200	1990	5
16.5403.04.00	300	2970	7

PAROI LATÉRALE

N° d'art.	Matière
16.5403.05.00	Plexiglas



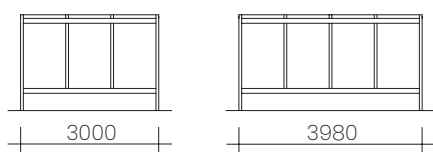
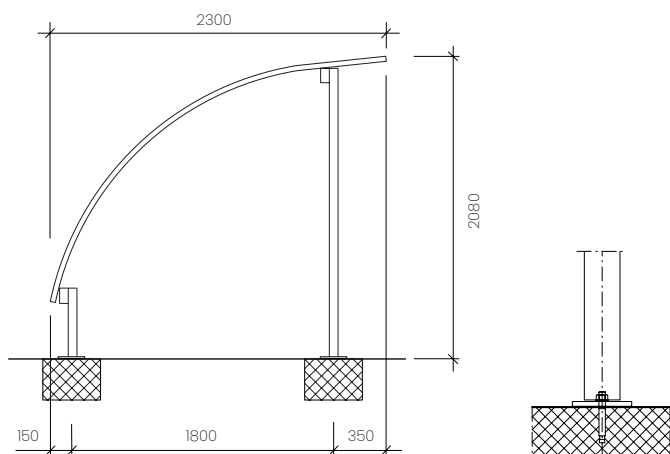
Basic

Couvert simple et économique, idéal pour des habitations groupées, PPE.

- Structure portante en profilé d'acier zingué à chaud à visser simplement au sol.
- Couverture formée de profils de guidage longitudinaux en extrudé d'aluminium la tettoia System® anodisé naturel avec joints d'étanchéité.
- Housse de protection en plaques de Plexiglas XT compact 3 mm, finition standard transparent.
- Dimensions et exécutions spéciales possibles.
- Thermolaquage des structures métalliques sur demande.

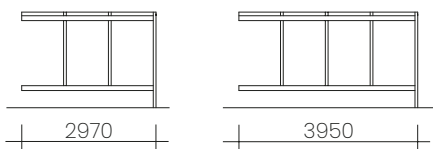
Accessoires :

- Parois latérales de fermeture en Plexiglas XT compact 4 mm, finition standard transparent.
- Possibilité d'insérer des porte-vélos.



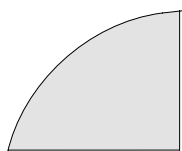
MODULES DE BASE

N° d'art.	Module	Longueur	Nombre de vélos
16.5420.02.00	300	3000	7
16.5420.03.00	400	3980	9



MODULES COMPLÉMENTAIRES

N° d'art.	Module	Longueur	Nombre de vélos
16.5420.05.00	300	2970	7
16.5420.06.00	400	3950	9



PAROIS LATÉRALES

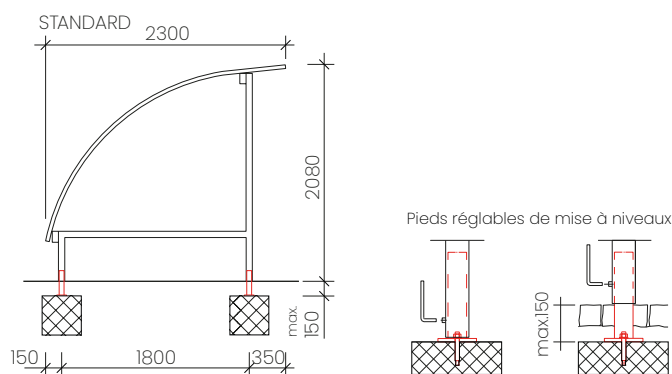
N° d'art.	Quantité
16.5420.07.00	1



Standard

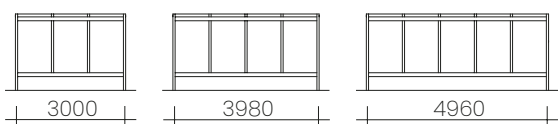
Le couvert le plus demandé et installé en absolu. Ses différentes configurations lui permettent de trouver sa place même dans des situations compliquées.

- Structure portante en profilé d'acier zingué à chaud; pieds télescopiques à visser au sol.
- Couverture de profils de guidage longitudinaux en extrudé d'aluminium la tattaia System® anodisé naturel avec joints d'étanchéité.
- Housse de protection en plaques de Plexiglas XT compact 3-4 mm, finition standard transparent.
- Dimensions et exécutions spéciales possibles.
- Thermolaquage des structures métalliques sur demande.



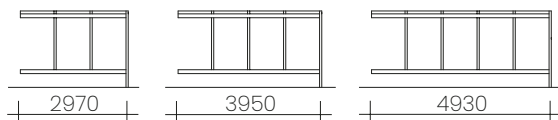
Accessoires :

- Parois latérales de fermeture en Plexiglas XT compact 3-4 mm, finition standard transparent.
- Possibilité d'insérer des porte-vélos.



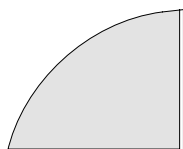
MODULES DE BASE

N° d'art.	Toiture	Longueur	Nombre de vélos
16.5430.01.00	Plexiglas	3000	7
16.5430.02.00	Plexiglas	3980	9
16.5430.03.00	Plexiglas	4960	12



MODULES COMPLÉMENTAIRES

N° d'art.	Toiture	Longueur	Nombre de vélos
16.5430.04.00	Plexiglas	2970	7
16.5430.05.00	Plexiglas	3950	9
16.5430.06.00	Plexiglas	4930	12



PAROI LATÉRALE

N° d'art.	Matière
16.5430.07.00	Plexiglas



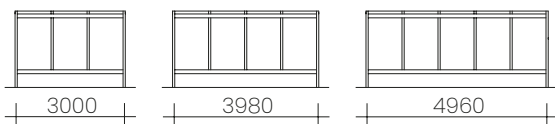
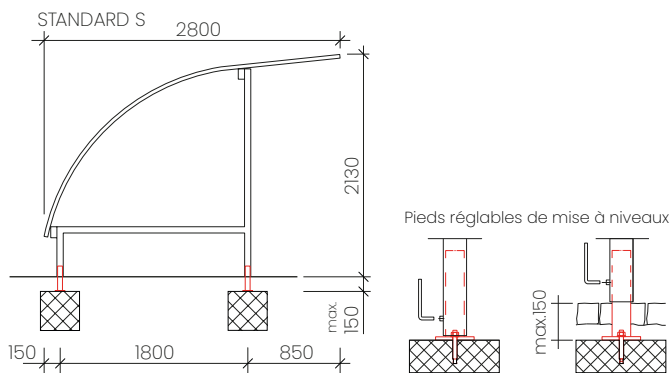
Standard S

Le couvert le plus demandé et installé en absolu. Ses différentes configurations lui permettent de trouver sa place même dans des situations compliquées.

- Structure portante en profilé d'acier zingué à chaud; pieds télescopiques à visser au sol.
- Couverture de profils de guidage longitudinaux en extrudé d'aluminium la tattaio System® anodisé naturel avec joints d'étanchéité.
- Housse de protection en plaques de Plexiglas XT compact 3-4 mm, finition standard transparent.
- Dimensions et exécutions spéciales possibles.
- Thermolaquage des structures métalliques sur demande.

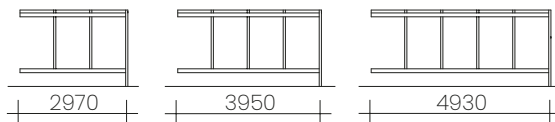
Accessoires :

- Parois latérales de fermeture en Plexiglas XT compact 3-4 mm, finition standard transparent.
- Possibilité d'insérer des porte-vélos.



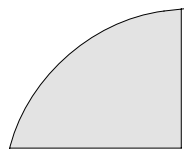
MODULES DE BASE

N° d'art.	Toiture	Longueur	Nombre de vélos
16.5440.01.00	Plexiglas	3000	7
16.5440.02.00	Plexiglas	3980	9
16.5440.03.00	Plexiglas	4960	12



MODULES COMPLÉMENTAIRES

N° d'art.	Toiture	Longueur	Nombre de vélos
16.5440.04.00	Plexiglas	2970	7
16.5440.05.00	Plexiglas	3950	9
16.5440.06.00	Plexiglas	4930	12



PAROI LATÉRALE

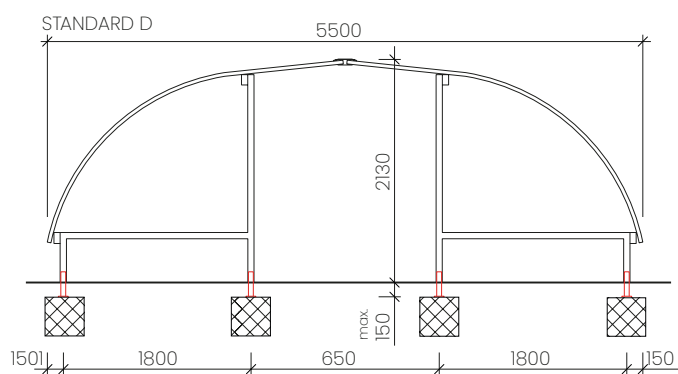
N° d'art.	Matière
16.5440.07.00	Plexiglas



Standard D

Le couvert le plus demandé et installé en absolu. Ses différentes configurations lui permettent de trouver sa place même dans des situations compliquées.

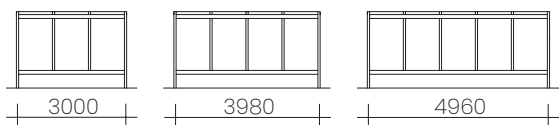
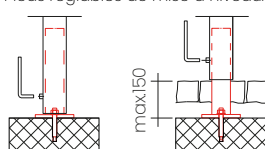
- Structure portante en profilé d'acier zingué à chaud; pieds télescopiques à visser au sol.
- Couverture de profils de guidage longitudinaux en extrudé d'aluminium la tattaio System® anodisé naturel avec joints d'étanchéité.
- Housse de protection en plaques de Plexiglas XT compact 3-4 mm, finition standard transparent.
- Dimensions et exécutions spéciales possibles.
- Thermolaquage des structures métalliques sur demande.



Accessoires :

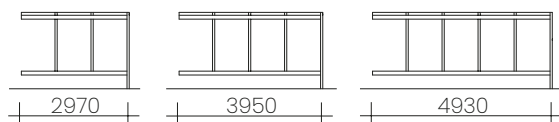
- Parois latérales de fermeture en Plexiglas XT compact 3-4 mm, finition standard transparent.
- Possibilité d'insérer des porte-vélos.

Pieds réglables de mise à niveaux



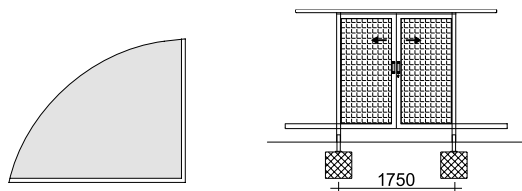
MODULES DE BASE

N° d'art.	Toiture	Longueur	Nombre de vélos
16.5460.01.00	Plexiglas	3000	2 x 7
16.5460.02.00	Plexiglas	3980	2 x 9
16.5460.03.00	Plexiglas	4960	2 x 12



MODULES COMPLÉMENTAIRES

N° d'art.	Toiture	Longueur	Nombre de vélos
16.5460.04.00	Plexiglas	2970	2 x 7
16.5460.05.00	Plexiglas	3950	2 x 9
16.5460.06.00	Plexiglas	4930	2 x 12



PAROI LATÉRALE / PORTE COULISSANTE

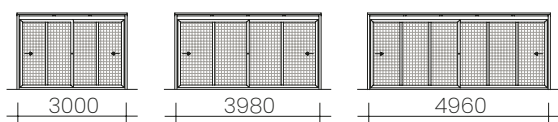
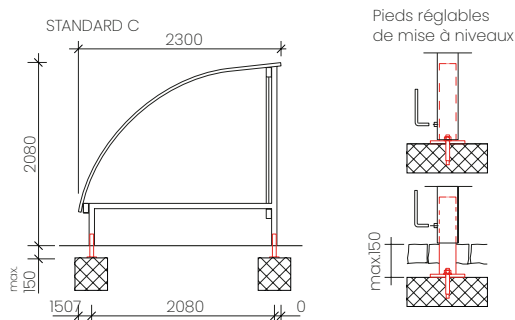
N° d'art.	Description	Matière
16.5460.07.00	Paroi latérale	Plexiglas
16.5460.08.00	Porte	Plexiglas
16.5460.09.00	Paroi arrière centrale	Plexiglas



Standard C

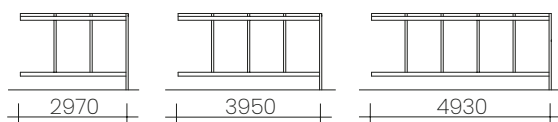
Le couvert le plus demandé et installé en absolu. Ses différentes configurations lui permettent de trouver sa place même dans des situations compliquées.

- Intégration d'un portail frontal coulissant avec deux portes se déplaçant sur rails supérieurs.
- Cadre en aluminium, prédisposé avec serrure à cylindre KABA / KESO (livré sans cylindre).
- Panneaux de remplissage à choix: Grillage en fils de fer zingué maille 60x60 mm (standard); Panneaux en résine HPL 6 mm gris (sur demande); Plexiglas XT compact 3-4 mm, finition standard transparent (sur demande).
- Dimensions et exécutions spéciales possibles.
- Thermolaquage des structures métalliques sur demande.



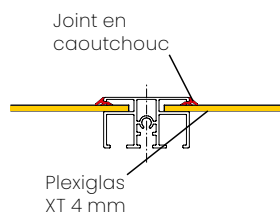
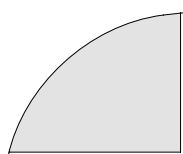
MODULES DE BASE

N° d'art.	Module	Longueur	Nombre de vélos
16.5450.01.00	300	3000	7
16.5450.02.00	400	3980	9
16.5450.03.00	500	4960	12



MODULES COMPLÉMENTAIRES

N° d'art.	Module	Longueur	Nombre de vélos
16.5450.04.00	300	2970	7
16.5450.05.00	400	3950	9
16.5450.06.00	500	4930	12



PAROI LATÉRALE

N° d'art.	Matière
16.5440.07.00	Plexiglas



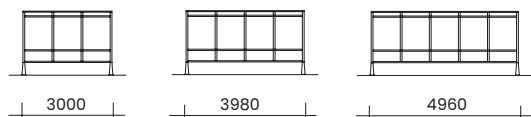
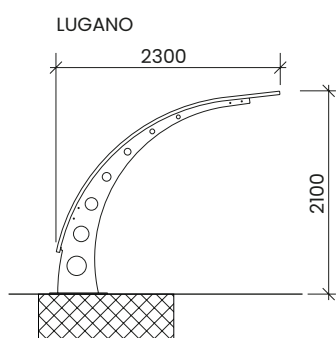
Lugano

Couvert au design unique et urbain, à la structure robuste, il s'intègre parfaitement dans nos villes.

- Structure portante formée de lames d'acier et de profilés d'acier zingués à chaud; avec plaques de base à visser au sol.
- Couverture de profils de guidage longitudinaux en extrudé d'aluminium la tattaia System® anodisé naturel avec joints d'étanchéité.
- Housse de protection en plaques de Plexiglas XT compact 3-4 mm, finition standard transparent.
- Dimensions et exécutions spéciales possibles.
- Thermolaquage des structures métalliques sur demande.

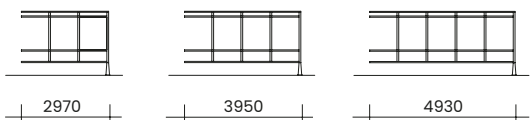
Accessoires :

- Parois latérales de fermeture en Plexiglas XT compact 3-4 mm, finition standard transparent.
- Possibilité d'insérer des porte-vélos.
- Possibilité de personnaliser les couverts par des inscriptions découpées au laser.



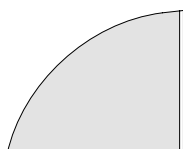
MODULES DE BASE

N° d'art.	Toiture	Longueur	Nombre de vélos
16.5470.01.00	Plexiglas	3000	7
16.5470.02.00	Plexiglas	3980	9
16.5470.03.00	Plexiglas	4960	12



MODULES COMPLÉMENTAIRES

N° d'art.	Toiture	Longueur	Nombre de vélos
16.5470.04.00	Plexiglas	2970	7
16.5470.05.00	Plexiglas	3950	9
16.5470.06.00	Plexiglas	4930	12



PAROI LATÉRALE

N° d'art.	Matière
16.5470.07.00	Plexiglas



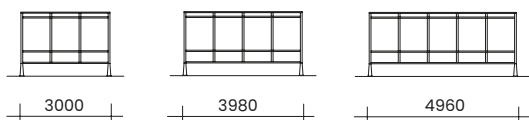
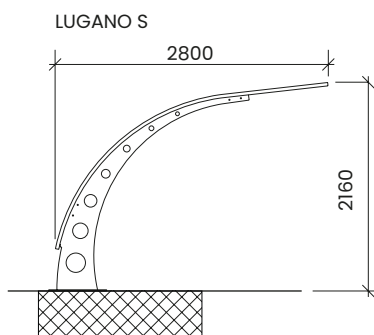
Lugano S

Couvert au design unique et urbain, à la structure robuste, il s'intègre parfaitement dans nos villes.

- Structure portante formée de lames d'acier et de profilés d'acier zingués à chaud; avec plaques de base à visser au sol.
- Couverture de profils de guidage longitudinaux en extrudé d'aluminium la tattaia System® anodisé naturel avec joints d'étanchéité.
- Housse de protection en plaques de Plexiglas XT compact 3-4 mm, finition standard transparent.
- Dimensions et exécutions spéciales possibles.
- Thermolaquage des structures métalliques sur demande.

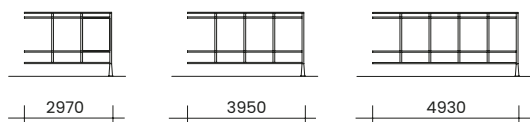
Accessoires :

- Parois latérales de fermeture en Plexiglas XT compact 3-4 mm, finition standard transparent.
- Possibilité d'insérer des porte-vélos.
- Possibilité de personnaliser les couverts par des inscriptions découpées au laser.



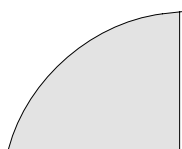
MODULES DE BASE

N° d'art.	Toiture	Longueur	Nombre de vélos
16.5480.01.00	Plexiglas	3000	7
16.5480.02.00	Plexiglas	3980	9
16.5480.03.00	Plexiglas	4960	12



MODULES COMPLÉMENTAIRES

N° d'art.	Toiture	Longueur	Nombre de vélos
16.5480.04.00	Plexiglas	2970	7
16.5480.05.00	Plexiglas	3950	9
16.5480.06.00	Plexiglas	4930	12



PAROI LATÉRALE

N° d'art.	Matière
16.5480.07.00	Plexiglas



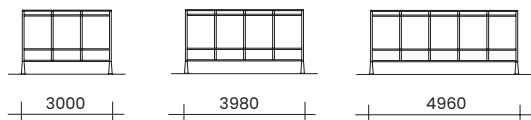
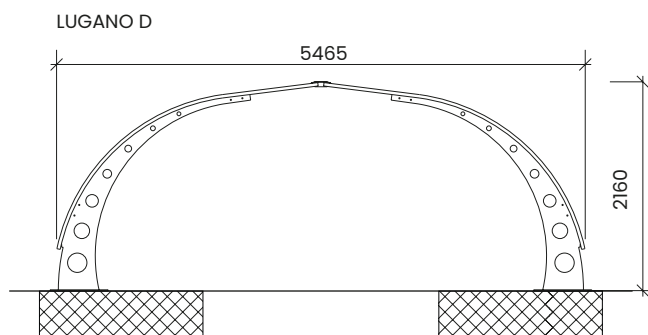
Lugano D

Couvert au design unique et urbain, à la structure robuste, il s'intègre parfaitement dans nos villes.

- Structure portante formée de lames d'acier et de profilés d'acier zingués à chaud; avec plaques de base à visser au sol.
- Couverture de profils de guidage longitudinaux en extrudé d'aluminium la tattaia System® anodisé naturel avec joints d'étanchéité.
- Housse de protection en plaques de Plexiglas XT compact 3-4 mm, finition standard transparent.
- Dimensions et exécutions spéciales possibles.
- Thermolaquage des structures métalliques sur demande.

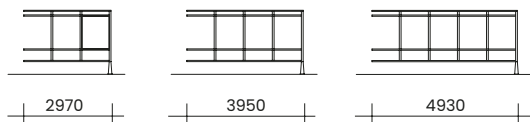
Accessoires :

- Parois latérales de fermeture en Plexiglas XT compact 3-4 mm, finition standard transparent.
- Possibilité d'insérer des porte-vélos.
- Possibilité de personnaliser les couverts par des inscriptions découpées au laser.



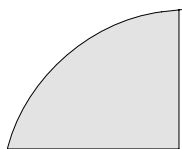
MODULES DE BASE

N° d'art.	Toiture	Longueur	Nombre de vélos
16.5490.01.00	Plexiglas	3000	2 x 7
16.5490.02.00	Plexiglas	3980	2 x 9
16.5490.03.00	Plexiglas	4960	2 x 12



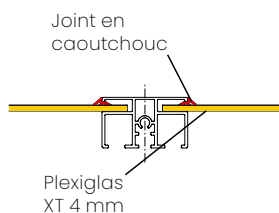
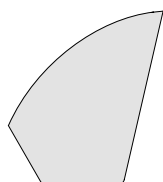
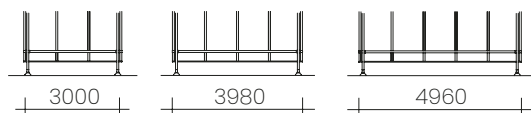
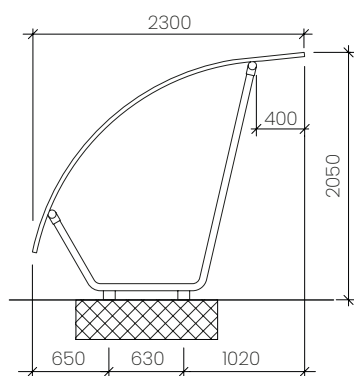
MODULES COMPLÉMENTAIRES

N° d'art.	Toiture	Longueur	Nombre de vélos
16.5490.04.00	Plexiglas	2970	2 x 7
16.5490.05.00	Plexiglas	3950	2 x 9
16.5490.06.00	Plexiglas	4930	2 x 12



PAROI LATÉRALE

N° d'art.	Matière
16.5490.07.00	Plexiglas



Tubo

Afin de satisfaire esthétique, praticité et ergonomie, choisissez ce modèle au prix avantageux.
Disponible en deux versions, toiture courbe et toiture plate.

- Structure portante en tubes d'acier zingués à chaud et joints d'assemblage en fusion d'aluminium.
- Couverture de profils de guidage longitudinaux en extrudé d'aluminium la tattoia System® anodisé naturel avec joints d'étanchéité.
- Housse de protection en plaques de Plexiglas XT compact 3-4 mm, finition standard transparent.
- Dimensions et exécutions spéciales possibles.
- Thermolaquage des structures métalliques sur demande.

Accessoires :

- Parois latérales / arrière dans différentes variantes: Panneaux en résine HPL 6 mm gris (standard); Plexiglas XT compact 3-4 mm, finition standard transparent.
- Possibilité d'insérer des porte-vélos.

MODULES DE BASE

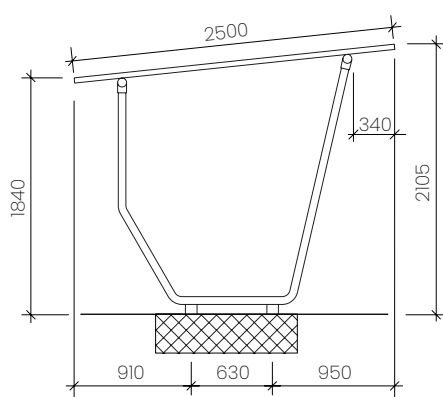
N° d'art.	Module	Longueur	Nombre de vélos
16.5410.01.10	300	3000	7
16.5410.02.10	400	3980	9
16.5410.03.10	500	4960	12

MODULES COMPLÉMENTAIRES

N° d'art.	Module	Longueur	Nombre de vélos
16.5410.04.10	300	2970	7
16.5410.05.10	400	3950	9
16.5410.06.10	500	4930	12

PAROI LATÉRALE

N° d'art.	Matière
16.5410.07.10	Plexiglas



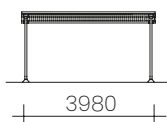
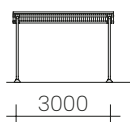
Tubo Piano

Afin de satisfaire esthétique, praticité et ergonomie, choisissez ce modèle au prix avantageux.
Disponible en deux versions, toiture courbe et toiture plate.

- Structure portante en tubes d'acier zingués à chaud et joints d'assemblage en fusion d'aluminium.
- Couverture de profils de guidage longitudinaux en extrudé d'aluminium la tattoia System® anodisé naturel avec joints d'étanchéité.
- Housse de protection disponible en différentes variantes: Tôle ondulée d'aluminium teinte RAL 9006; Polycarbonate alvéolaire ondulé transparent (sans couverture du périmètre).
- Dimensions et exécutions spéciales possibles.
- Thermolaquage des structures métalliques sur demande.
- Prédiposition à l'installation de panneaux solaires possible.

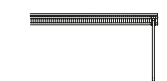
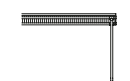
Accessoires :

- Parois latérales / arrière dans différentes variantes: Panneaux en résine HPL 6 mm gris (standard); Plexiglas XT compact 3-4 mm, finition standard transparent.
- Possibilité d'insérer des porte-vélos.



MODULES DE BASE

N° d'art.	Module	Longueur	Nombre de vélos
16.5413.01.00	300	3000	7
16.5413.02.00	400	3980	9



MODULES COMPLÉMENTAIRES

N° d'art.	Module	Longueur	Nombre de vélos
16.5413.03.00	300	3000	7
16.5413.04.00	400	3980	9



PAROI LATÉRALE

N° d'art.	Matière
16.5413.05.00	Plexiglas



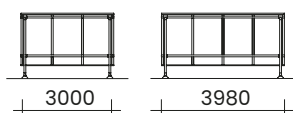
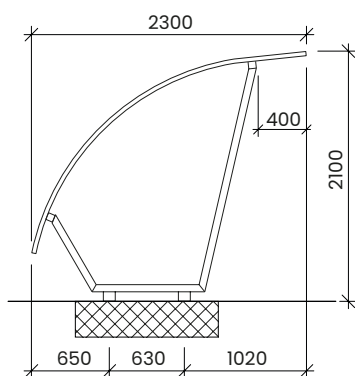
Quadro

Abri pour vélos avec structure portante à section carrée. Il est possible de configurer le modèle avec deux inclinaisons différentes: ronde ou plate.

- Structure portante en profilé d'acier zingué à chaud et joints d'assemblage en fusion d'aluminium.
- Couverture de profils de guidage longitudinaux en extrudé d'aluminium la tattoia System® anodisé naturel avec joints d'étanchéité.
- Housse de protection en plaques de Plexiglas XT compact 3-4 mm, finition standard transparent.
- Dimensions et exécutions spéciales possibles.
- Thermolaquage des structures métalliques sur demande.

Accessoires :

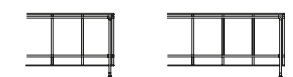
- Parois latérales / arrière dans différentes variantes: Panneaux en résine HPL 6 mm gris (standard); Plexiglas XT compact 3-4 mm, finition standard transparent (sur demande).
- Possibilité d'insérer des porte-vélos.



MODULES DE BASE

N° d'art.	Module	Longueur	Nombre de vélos
16.5411.01.00	300	3000	7
16.5411.02.00	400	3980	9
16.5411.03.00	500	4960	12

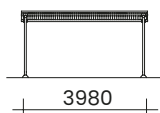
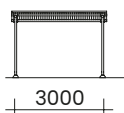
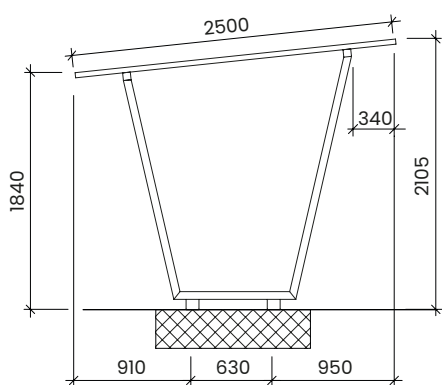
MODULES COMPLÉMENTAIRES



N° d'art.	Module	Longueur	Nombre de vélos
16.5411.04.00	300	3000	7
16.5411.05.00	400	3980	9
16.5411.06.00	500	4960	12

PAROI LATÉRALE

N° d'art.	Matière
16.5411.07.00	Plexiglas



Autres variantes à dispo



Plexiglas

Puriplast



Profil aluminium

Grillage 60x60

Tôle en métal déployé

Quadro Piano

Abris pour vélos avec structure portante à section carrée. Il est possible de configurer le modèle avec deux inclinaisons différentes: ronde ou plate.

- Structure portante en profilé d'acier zingué à chaud et joints d'assemblage en fusion d'aluminium.
- Couverture de profils de guidage longitudinaux en extrudé d'aluminium la tattooia System® anodisé naturel avec joints d'étanchéité.
- Housse de protection disponible en différentes variantes: Tôle ondulée d'aluminium teinte RAL 9006; Polycarbonate alvéolaire ondulé transparent (sans couverture du périmètre).
- Dimensions et exécutions spéciales possibles.
- Thermolaquage des structures métalliques sur demande.
- Prédiposition à l'installation de panneaux solaires possible.

Accessoires :

- Parois latérales / arrière dans différentes variantes: Panneaux en résine HPL 6 mm gris (standard); Plexiglas XT compact 3-4 mm, finition standard transparent (sur demande).
- Possibilité d'insérer des porte-vélos.

MODULES DE BASE

N° d'art.	Module	Longueur	Nombre de vélos
16.5412.01.00	300	3000	7
16.5412.02.00	400	3980	9

MODULES COMPLÉMENTAIRES

N° d'art.	Module	Longueur	Nombre de vélos
16.5412.03.00	300	3000	7
16.5412.04.00	400	3980	9

PAROI LATÉRALE

N° d'art.	Matière
16.5412.05.00	Plexiglas



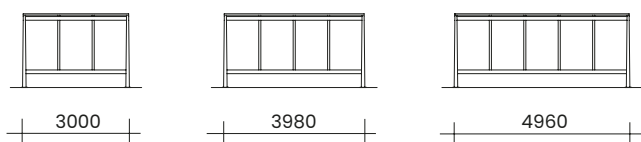
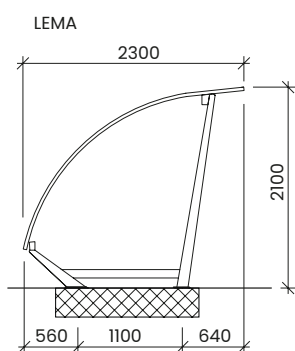
Lema

Couvert au design particulier et robuste.
Idéal pour des zones semi-privées, habitations groupées, PPE.

- Structure portante formée de lames d'acier et de profilés d'acier zingués à chaud; avec plaques de base à visser au sol.
- Couverture de profils de guidage longitudinaux en extrudé d'aluminium la tattaia System® anodisé naturel avec joints d'étanchéité.
- Housse de protection en plaques de Plexiglas XT compact 3-4 mm, finition standard transparent.
- Dimensions et exécutions spéciales possibles.
- Thermolaquage des structures métalliques sur demande.

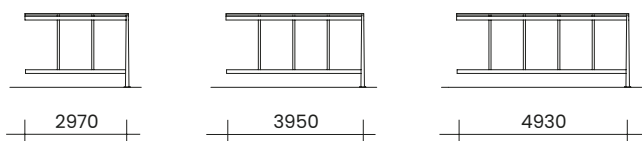
Accessoires :

- Parois latérales de fermeture en Plexiglas XT compact 3-4 mm, finition standard transparent.
- Possibilité d'insérer des porte-vélos.



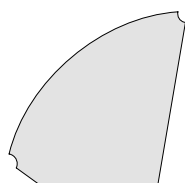
MODULES DE BASE

N° d'art.	Toiture	Longueur	Nombre de vélos
16.5510.01.00	Alu	3000	7
16.5510.02.00	Alu	3980	9
16.5510.03.00	Alu	4960	12



MODULES COMPLÉMENTAIRES

N° d'art.	Toiture	Longueur	Nombre de vélos
16.5510.04.00	Alu	2970	7
16.5510.05.00	Alu	3950	9
16.5510.06.00	Alu	4930	12

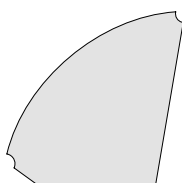
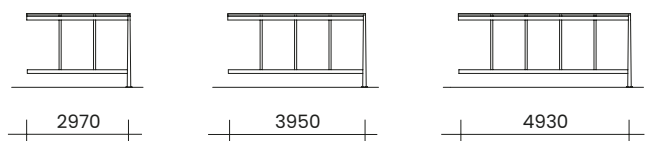
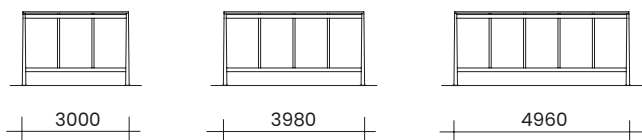
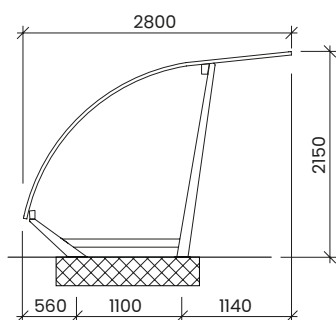


PAROI LATÉRALE

N° d'art.	Matière
16.5510.07.00	Plexiglas XT 4 mm transparent



LEMA S



Lema S

Couvert au design particulier et robuste.
Idéal pour des zones semi-privées, habitations groupées, PPE.

- Structure portante formée de lames d'acier et de profilés d'acier zingués à chaud; avec plaques de base à visser au sol.
- Couverture de profils de guidage longitudinaux en extrudé d'aluminium la tattaia System® anodisé naturel avec joints d'étanchéité.
- Housse de protection en plaques de Plexiglas XT compact 3-4 mm, finition standard transparent.
- Dimensions et exécutions spéciales possibles.
- Thermolaquage des structures métalliques sur demande.

Accessoires :

- Parois latérales de fermeture en Plexiglas XT compact 3-4 mm, finition standard transparent.
- Possibilité d'insérer des porte-vélos.

MODULES DE BASE

N° d'art.	Toiture	Longueur	Nombre de vélos
16.5515.01.00	Alu	3000	7
16.5515.02.00	Alu	3980	9
16.5515.03.00	Alu	4960	12

MODULES COMPLÉMENTAIRES

N° d'art.	Toiture	Longueur	Nombre de vélos
16.5515.04.00	Alu	2970	7
16.5515.05.00	Alu	3950	9
16.5515.06.00	Alu	4930	12

PAROI LATÉRALE

N° d'art.	Matière
16.5515.07.00	Plexiglas XT 4 mm transparent



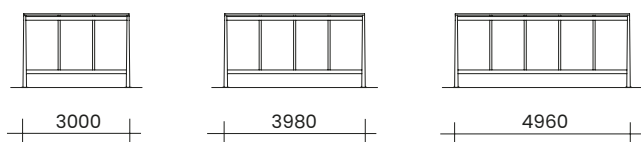
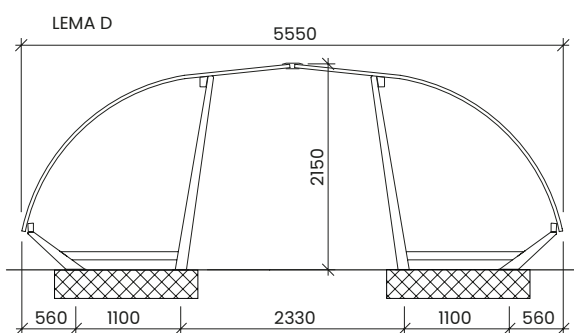
Lema D

Couvert au design particulier et robuste.
Idéal pour des zones semi-privées, habitations groupées, PPE.

- Structure portante formée de lames d'acier et de profilés d'acier zingués à chaud; avec plaques de base à visser au sol.
- Couverture de profils de guidage longitudinaux en extrudé d'aluminium la tattaia System® anodisé naturel avec joints d'étanchéité.
- Housse de protection en plaques de Plexiglas XT compact 3-4 mm, finition standard transparent.
- Dimensions et exécutions spéciales possibles.
- Thermolaquage des structures métalliques sur demande.

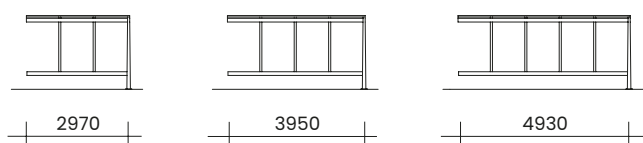
Accessoires :

- Parois latérales de fermeture en Plexiglas XT compact 3-4 mm, finition standard transparent.
- Possibilité d'insérer des porte-vélos.



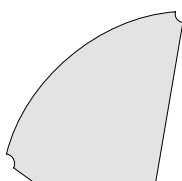
MODULES DE BASE

N° d'art.	Toiture	Longueur	Nombre de vélos
16.5516.01.00	Alu	3000	2 x 7
16.5516.02.00	Alu	3980	2 x 9
16.5516.03.00	Alu	4960	2 x 12



MODULES COMPLÉMENTAIRES

N° d'art.	Toiture	Longueur	Nombre de vélos
16.5516.04.00	Alu	2970	2 x 7
16.5516.05.00	Alu	3950	2 x 9
16.5516.06.00	Alu	4930	2 x 12



PAROI LATÉRALE

N° d'art.	Matière
16.5516.07.00	Plexiglas XT 4 mm transparent



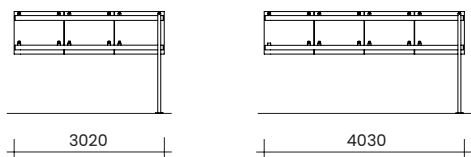
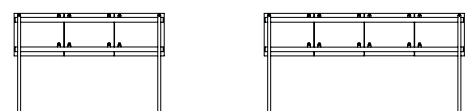
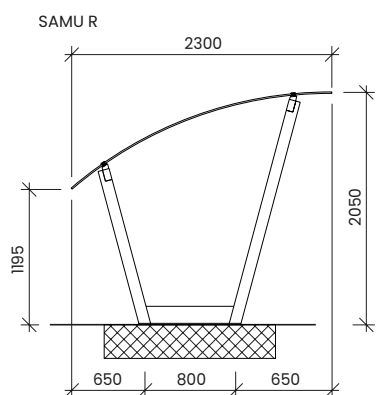
Samu R

Un nouveau design de couvert qui allie le métal et le verre.
Concept simplifié qui permet de choisir entre 3 inclinaisons différentes de toiture.

- Structure portante formée de lames d'acier et de profilés d'acier zingués à chaud; avec plaques de base à visser au sol.
- Housse de protection en plaques de verre feuilleté, trempées, polies et rectifiées; fixées à la structure à l'aide de systèmes spéciaux en acier inox.
- Dimensions et exécutions spéciales possibles.
- Thermolaquage des structures métalliques sur demande.

Accessoires :

- Parois latérales en verre feuilleté, trempées, polies et rectifiées sur les quatre côtés.
- Possibilité d'insérer des porte-vélos.



MODULES DE BASE

N° d'art.	Module	Longueur	Nombre de vélos
16.5680.01.00	300	3020	7
16.5680.02.00	400	4030	9

MODULES COMPLÉMENTAIRES

N° d'art.	Module	Longueur	Nombre de vélos
16.5680.03.00	300	3020	7
16.5680.04.00	400	4030	9

PAROI LATÉRALE

N° d'art.	Matière
16.5680.05.00	Verre feuilleté, trempé



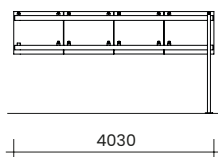
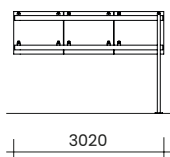
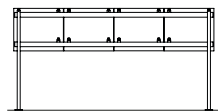
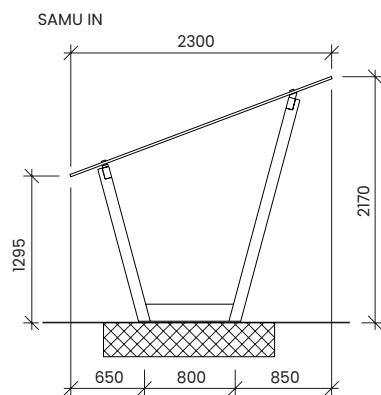
Samu IN

Un nouveau design de couvert qui allie le métal et le verre. Concept simplifié qui permet de choisir entre 3 inclinaisons différentes de toiture.

- Structure portante formée de lames d'acier et de profilés d'acier zingués à chaud; avec plaques de base à visser au sol.
- Housse de protection en plaques de verre feuilleté, trempées, polies et rectifiées; fixées à la structure à l'aide de systèmes spéciaux en acier inox.
- Dimensions et exécutions spéciales possibles.
- Thermolaquage des structures métalliques sur demande.

Accessoires :

- Parois latérales en verre feuilleté, trempées, polies et rectifiées sur les quatre côtés.
- Possibilité d'insérer des porte-vélos.



MODULES DE BASE

N° d'art.	Module	Longueur	Nombre de vélos
16.5690.01.00	300	3020	7
16.5690.02.00	400	4030	9

MODULES COMPLÉMENTAIRES

N° d'art.	Module	Longueur	Nombre de vélos
16.5690.03.00	300	3020	7
16.5690.04.00	400	4030	9

PAROI LATÉRALE

N° d'art.	Matière
16.5690.05.00	Verre feuilleté, trempé



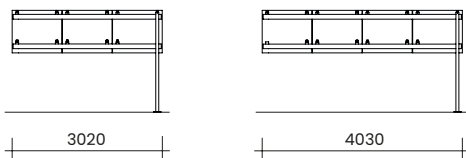
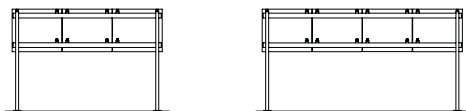
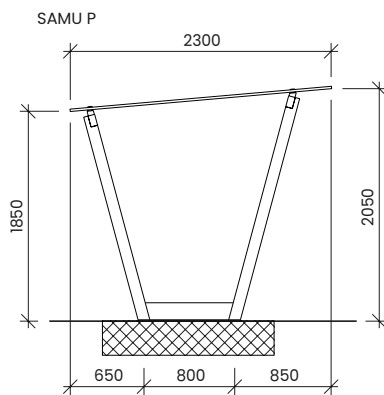
Samu P

Un nouveau design de couvert qui allie le métal et le verre. Concept simplifié qui permet de choisir entre 3 inclinaisons différentes de toiture.

- Structure portante formée de lames d'acier et de profilés d'acier zingués à chaud; avec plaques de base à visser au sol.
- Housse de protection en plaques de verre feuilleté, trempées, polies et rectifiées; fixées à la structure à l'aide de systèmes spéciaux en acier inox.
- Dimensions et exécutions spéciales possibles.
- Thermolaquage des structures métalliques sur demande.

Accessoires :

- Parois latérales en verre feuilleté, trempées, polies et rectifiées sur les quatre côtés.
- Possibilité d'insérer des porte-vélos.



MODULES DE BASE

N° d'art.	Module	Longueur	Nombre de vélos
16.5700.01.00	300	3020	7
16.5700.02.00	400	4030	9

MODULES COMPLÉMENTAIRES

N° d'art.	Module	Longueur	Nombre de vélos
16.5700.03.00	300	3020	7
16.5700.04.00	400	4030	9

PAROI LATÉRALE

N° d'art.	Matière
16.5700.05.00	Verre feuilleté, trempé



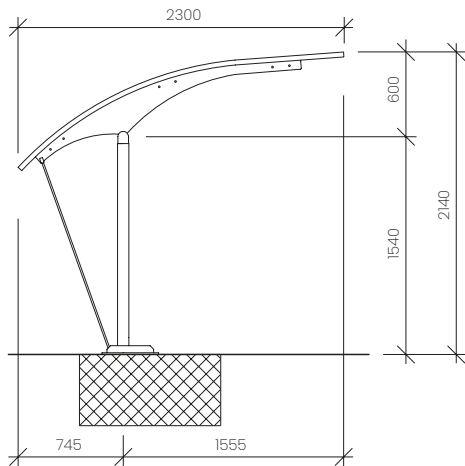
Ascona

Voici un modèle léger mais qui reste stable grâce à ses tirants arrière.
Sa structure particulière le différencie complètement des autres types de couverts.

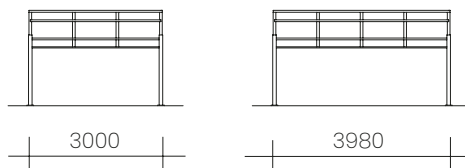
- Structure portante en profilé et lames d'acier zingués à chaud; tirants de stabilisation arrière réglable.
- Couverture de profils de guidage longitudinaux en extrudé d'aluminium la tettoia System® anodisé naturel avec joints d'étanchéité.
- Housse de protection en plaques de Plexiglas XT compact 3-4 mm, finition standard transparent.
- Dimensions et exécutions spéciales possibles.
- Thermolaquage des structures métalliques sur demande.

Accessoires :

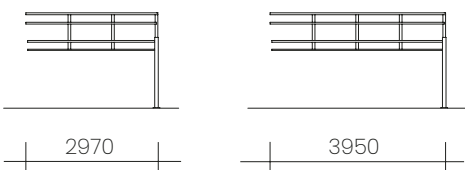
- Possibilité d'insérer des porte-vélos.



MODULES DE BASE



N° d'art.	Module	Longueur	Nombre de vélos
16.5500.01.00	300	3000	7
16.5500.02.00	400	3980	9



MODULES COMPLÉMENTAIRES

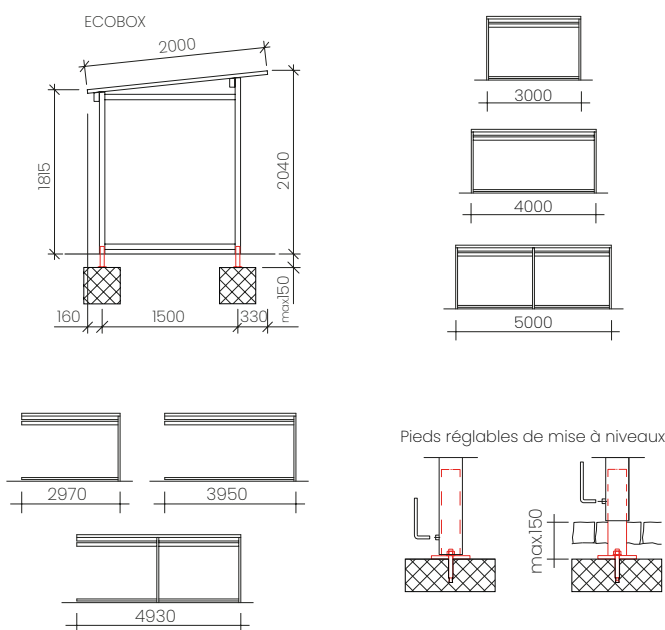
N° d'art.	Module	Longueur	Nombre de vélos
16.5500.03.00	300	2970	7
16.5500.04.00	400	3950	9



Ecobox

Modèle minimaliste et économique, pour vélos, motos, mais également containers et marchandises divers. Idéal dans des quartiers d'habitation.

- Structure portante en profilé d'acier zingué à chaud; pieds télescopiques à visser au sol.
- Couverture de profils de guidage longitudinaux en extrudé d'aluminium la tettoia System® anodisé naturel avec joints d'étanchéité.
- Housse de protection disponible en différentes variantes: Tôle ondulée d'aluminium teinte RAL 9006; Plexiglas SDP alvéolaire 16 mm transparent; Polycarbonate alvéolaire ondulé transparent.
- Dimensions et exécutions spéciales possibles. Thermolaquage des structures métalliques sur demande.
- Prédiposition à l'installation de panneaux solaires possible.



MODULES DE BASE

N° d'art.	Toiture	Longueur	Nombre de vélos
16.5520.01.00	Alu	3000	7
16.5520.02.00	Alu	4000	9
16.5520.03.00	Alu	5000	12
16.5520.04.00	Plexiglas	3000	7
16.5520.05.00	Plexiglas	4000	9
16.5520.06.00	Plexiglas	5000	12

MODULES COMPLÉMENTAIRES

N° d'art.	Toiture	Longueur	Nombre de vélos
16.5520.07.00	Alu	3000	7
16.5520.08.00	Alu	4000	9
16.5520.09.00	Alu	5000	12
16.5520.10.00	Plexiglas	3000	7
16.5520.11.00	Plexiglas	4000	9
16.5520.12.00	Plexiglas	5000	12

PAROI ARRIÈRE

N° d'art.	Matière	Longueur
16.5520.13.00	Tôle grecquée	3000
16.5520.14.00	Tôle grecquée	4000
16.5520.15.00	Tôle grecquée	5000
16.5520.16.00	Plexiglas	3000
16.5520.17.00	Plexiglas	4000
16.5520.18.00	Plexiglas	5000
16.5520.19.00	Bois (cèdre rouge)	3000
16.5520.20.00	Bois (cèdre rouge)	4000
16.5520.21.00	Bois (cèdre rouge)	5000
16.5520.22.00	Puriplast	3000
16.5520.23.00	Puriplast	4000
16.5520.24.00	Puriplast	5000

PAROI LATÉRALE

N° d'art.	Matière
16.5520.25.00	Tôle grecquée
16.5520.26.00	Plexiglas
16.5520.27.00	Bois (cèdre rouge)
16.5520.28.00	Puriplast



Autres variantes à dispo

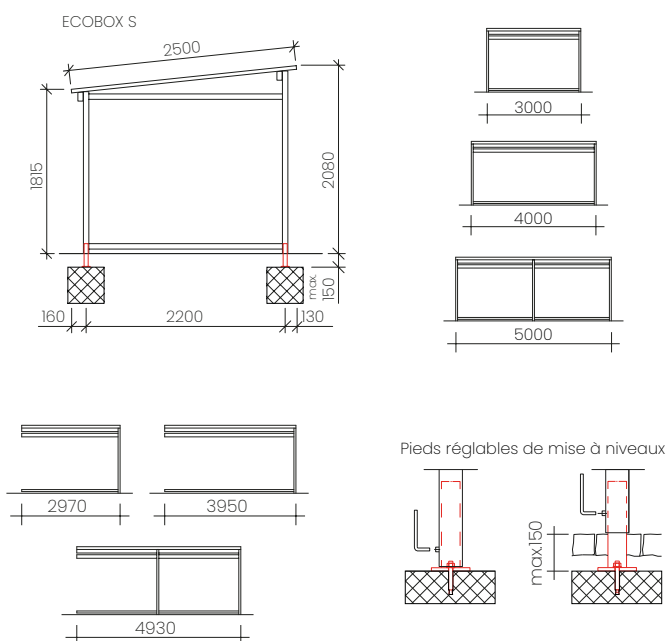




Ecobox S

Modèle minimaliste et économique, pour vélos, motos, mais également containers et marchandises divers. Idéal dans des quartiers d'habitation.

- Structure portante en profilé d'acier zingué à chaud; pieds télescopiques à visser au sol.
- Couverture de profils de guidage longitudinaux en extrudé d'aluminium la tettoia System® anodisé naturel avec joints d'étanchéité.
- Housse de protection disponible en différentes variantes: Tôle ondulée d'aluminium teinte RAL 9006; Plexiglas SDP alvéolaire 16 mm transparent; Polycarbonate alvéolaire ondulé transparent.
- Dimensions et exécutions spéciales possibles. Thermolaquage des structures métalliques sur demande.
- Prédiposition à l'installation de panneaux solaires possible.



MODULES DE BASE

N° d'art.	Toiture	Longueur	Nombre de vélos
16.5530.01.00	Alu	3000	7
16.5530.02.00	Alu	4000	9
16.5530.03.00	Alu	5000	12
16.5530.04.00	Plexiglas	3000	7
16.5530.05.00	Plexiglas	4000	9
16.5530.06.00	Plexiglas	5000	12

MODULES COMPLÉMENTAIRES

N° d'art.	Toiture	Longueur	Nombre de vélos
16.5530.07.00	Alu	3000	7
16.5530.08.00	Alu	4000	9
16.5530.09.00	Alu	5000	12
16.5530.10.00	Plexiglas	3000	7
16.5530.11.00	Plexiglas	4000	9
16.5530.12.00	Plexiglas	5000	12

PAROI ARRIÈRE

N° d'art.	Matière	Longueur
16.5530.13.00	Tôle grecquée	3000
16.5530.14.00	Tôle grecquée	4000
16.5530.15.00	Tôle grecquée	5000
16.5530.16.00	Plexiglas	3000
16.5530.17.00	Plexiglas	4000
16.5530.18.00	Plexiglas	5000
16.5530.19.00	Bois (cèdre rouge)	3000
16.5530.20.00	Bois (cèdre rouge)	4000
16.5530.21.00	Bois (cèdre rouge)	5000
16.5530.22.00	Puriplast	3000
16.5530.23.00	Puriplast	4000
16.5530.24.00	Puriplast	5000

PAROI LATÉRALE

N° d'art.	Matière
16.5530.25.00	Tôle grecquée
16.5530.26.00	Plexiglas
16.5530.27.00	Bois (cèdre rouge)
16.5530.28.00	Puriplast



Autres variantes à dispo



Profil aluminium

Grillage 60x60

Tôle en métal déployé

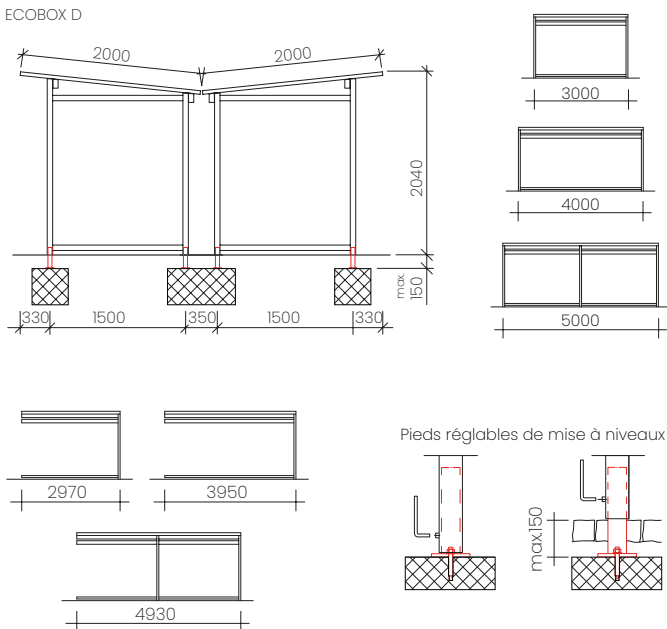


Ecobox D

Modèle minimaliste et économique, pour vélos, motos, mais également containers et marchandises divers. Idéal dans des quartiers d'habitation.

- Structure portante en profilé d'acier zingué à chaud; pieds télescopiques à visser au sol.
- Couverture de profils de guidage longitudinaux en extrudé d'aluminium la tettoia System® anodisé naturel avec joints d'étanchéité.
- Housse de protection disponible en différentes variantes: Tôle ondulée d'aluminium teinte RAL 9006; Plexiglas SDP alvéolaire 16 mm transparent; Polycarbonate alvéolaire ondulé transparent.
- Dimensions et exécutions spéciales possibles. Thermolaquage des structures métalliques sur demande.
- Prédiposition à l'installation de panneaux solaires possible.

ECOBOX D



MODULES DE BASE

N° d'art.	Toiture	Longueur	Nombre de vélos
16.5550.01.00	Alu	3000	2 x 7
16.5550.02.00	Alu	4000	2 x 9
16.5550.03.00	Alu	5000	2 x 12
16.5550.04.00	Plexiglas	3000	2 x 7
16.5550.05.00	Plexiglas	4000	2 x 9
16.5550.06.00	Plexiglas	5000	2 x 12

MODULES COMPLÉMENTAIRES

N° d'art.	Toiture	Longueur	Nombre de vélos
16.5550.07.00	Alu	3000	2 x 7
16.5550.08.00	Alu	4000	2 x 9
16.5550.09.00	Alu	5000	2 x 12
16.5550.10.00	Plexiglas	3000	2 x 7
16.5550.11.00	Plexiglas	4000	2 x 9
16.5550.12.00	Plexiglas	5000	2 x 12

PAROI ARRIÈRE

N° d'art.	Matière	Longueur
16.5550.13.00	Tôle grecquée	3000
16.5550.14.00	Tôle grecquée	4000
16.5550.15.00	Tôle grecquée	5000
16.5550.16.00	Plexiglas	3000
16.5550.17.00	Plexiglas	4000
16.5550.18.00	Plexiglas	5000
16.5550.19.00	Bois (cèdre rouge)	3000
16.5550.20.00	Bois (cèdre rouge)	4000
16.5550.21.00	Bois (cèdre rouge)	5000
16.5550.22.00	Puriplast	3000
16.5550.23.00	Puriplast	4000
16.5550.24.00	Puriplast	5000

PAROI LATÉRALE

N° d'art.	Matière
16.5550.25.00	Tôle grecquée
16.5550.26.00	Plexiglas
16.5550.27.00	Bois (cèdre rouge)
16.5550.28.00	Puriplast



Autres variantes à dispo



Profil aluminum

Grillage 60x60

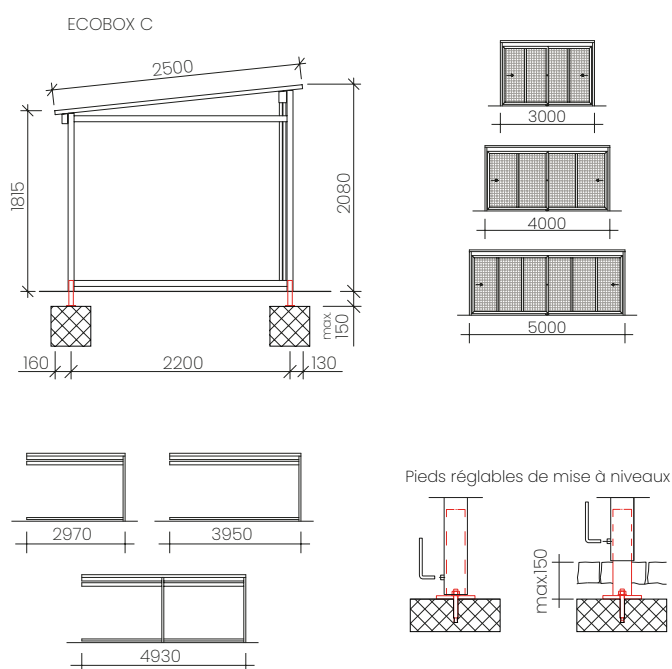
Tôle en métal déployé



Ecobox C

Modèle minimaliste et économique, pour vélos, motos, mais également containers et marchandises divers. Idéal dans des quartiers d'habitation.

- Intégration d'un portail frontal coulissant avec deux portes se déplaçant.
- Panneaux de remplissage à choix: Grillage en fils de fer zingué maille 60x60 mm (standard); Panneaux en résine HPL 6 mm gris (sur demande); Plexiglas XT compact 3-4 mm, finition standard transparent (sur demande); Tôle en métal déployé, acier zingué (sur demande).
- Cadre en aluminium, prédisposé avec serrure à cylindre KABA / KESO (livré sans cylindre).
- Dimensions et exécutions spéciales possibles.
- Thermolaquage des structures métalliques sur demande.



MODULES DE BASE

N° d'art.	Toiture	Longueur	Nombre de vélos
16.5540.01.00	Alu	3000	7
16.5540.02.00	Alu	4000	9
16.5540.03.00	Alu	5000	12
16.5540.04.00	Plexiglas	3000	7
16.5540.05.00	Plexiglas	4000	9
16.5540.06.00	Plexiglas	5000	12

MODULES COMPLÉMENTAIRES

N° d'art.	Toiture	Longueur	Nombre de vélos
16.5540.07.00	Alu	3000	7
16.5540.08.00	Alu	4000	9
16.5540.09.00	Alu	5000	12
16.5540.10.00	Plexiglas	3000	7
16.5540.11.00	Plexiglas	4000	9
16.5540.12.00	Plexiglas	5000	12

PAROI ARRIÈRE

N° d'art.	Matière	Longueur
16.5540.13.00	Tôle grecquée	3000
16.5540.14.00	Tôle grecquée	4000
16.5540.15.00	Tôle grecquée	5000
16.5540.16.00	Plexiglas	3000
16.5540.17.00	Plexiglas	4000
16.5540.18.00	Plexiglas	5000
16.5540.19.00	Bois (cèdre rouge)	3000
16.5540.20.00	Bois (cèdre rouge)	4000
16.5540.21.00	Bois (cèdre rouge)	5000
16.5540.22.00	Puriplast	3000
16.5540.23.00	Puriplast	4000
16.5540.24.00	Puriplast	5000

PAROI LATÉRALE

N° d'art.	Matière
16.5540.25.00	Tôle grecquée
16.5540.26.00	Plexiglas
16.5540.27.00	Bois (cèdre rouge)
16.5540.28.00	Puriplast



Autres variantes à dispo



Profil aluminium

Grillage 60x60

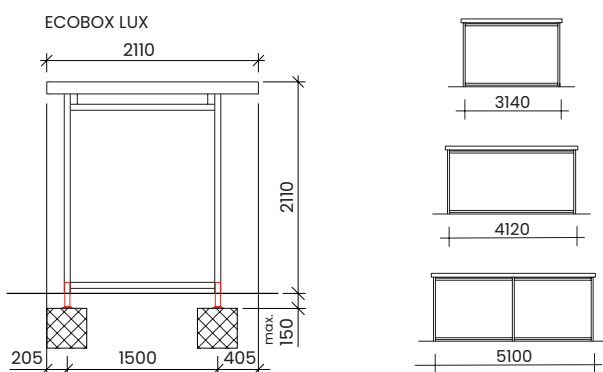
Tôle en métal déployé



Ecobox Lux

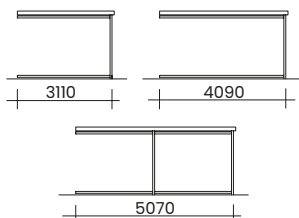
Modèle minimaliste et économique, pour vélos, motos, mais également containers et marchandises divers. Idéal dans des quartiers d'habitation.

- Structure portante en profilé d'acier zingué à chaud; pieds télescopiques à visser au sol.
- Couverture de profils de guidage longitudinaux en extrudé d'aluminium la tettoia System® anodisé naturel avec joints d'étanchéité.
- Housses de protection en Tôle ondulée d'aluminium teinte RAL 9006.
- Dimensions et exécutions spéciales possibles.
- Thermolaquage des structures métalliques sur demande.
- Prédiposition à l'installation de panneaux solaires possible.

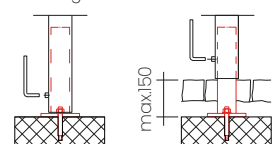


MODULES DE BASE

N° d'art.	Toiture	Longueur	Nombre de vélos
16.5560.01.00	Alu	3140	7
16.5560.02.00	Alu	4120	9
16.5560.03.00	Alu	5100	12



Pieds réglables de mise à niveaux



MODULES COMPLÉMENTAIRES

N° d'art.	Toiture	Longueur	Nombre de vélos
16.5560.04.00	Alu	3110	7
16.5560.05.00	Alu	4090	9
16.5560.06.00	Alu	5070	12



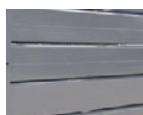
Autres variantes à dispo



Plexiglas



Puriplast



Profil aluminum



Grillage 60x60



Tôle en métal déployé

PAROI ARRIÈRE

N° d'art.	Matière	Longueur
16.5560.07.00	Tôle grecquée	3000
16.5560.08.00	Tôle grecquée	4000
16.5560.09.00	Tôle grecquée	5000
16.5560.10.00	Bois (cèdre rouge)	3000
16.5560.11.00	Bois (cèdre rouge)	4000
16.5560.12.00	Bois (cèdre rouge)	5000

PAROI LATÉRALE

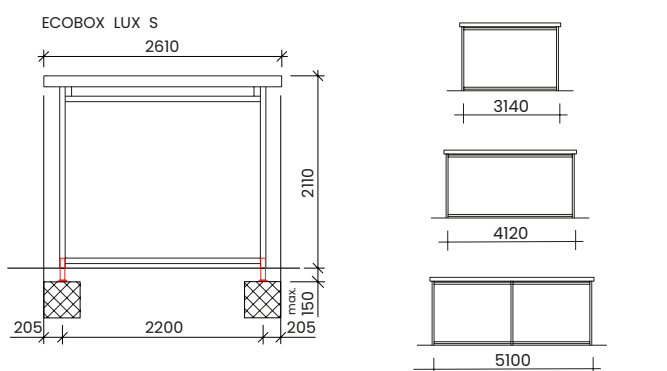
N° d'art.	Matière
16.5560.13.00	Tôle grecquée
16.5560.14.00	Bois (cèdre rouge)



Ecobox Lux S

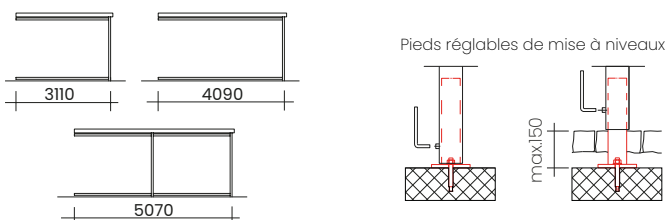
Modèle minimaliste et économique, pour vélos, motos, mais également containers et marchandises divers. Idéal dans des quartiers d'habitation.

- Structure portante en profilé d'acier zingué à chaud; pieds télescopiques à visser au sol.
- Couverture de profils de guidage longitudinaux en extrudé d'aluminium la tettoia System® anodisé naturel avec joints d'étanchéité.
- Housse de protection en Tôle ondulée d'aluminium teinte RAL 9006.
- Dimensions et exécutions spéciales possibles.
- Thermolaquage des structures métalliques sur demande.
- Prédiposition à l'installation de panneaux solaires possible.



MODULES DE BASE

N° d'art.	Toiture	Longueur	Nombre de vélos
16.5570.01.00	Alu	3140	7
16.5570.02.00	Alu	4120	9
16.5570.03.00	Alu	5100	12



MODULES COMPLÉMENTAIRES

N° d'art.	Toiture	Longueur	Nombre de vélos
16.5570.04.00	Alu	3110	7
16.5570.05.00	Alu	4090	9
16.5570.06.00	Alu	5070	12



Autres variantes à dispo



Plexiglas



Puriplast



Profil aluminium



Grillage 60x60



Tôle en métal déployé

PAROI ARRIÈRE

N° d'art.	Matière	Longueur
16.5570.07.00	Tôle grecquée	3000
16.5570.08.00	Tôle grecquée	4000
16.5570.09.00	Tôle grecquée	5000
16.5570.10.00	Bois (cèdre rouge)	3000
16.5570.11.00	Bois (cèdre rouge)	4000
16.5570.12.00	Bois (cèdre rouge)	5000

PAROI LATÉRALE

N° d'art.	Matière
16.5570.13.00	Tôle grecquée
16.5570.14.00	Bois (cèdre rouge)

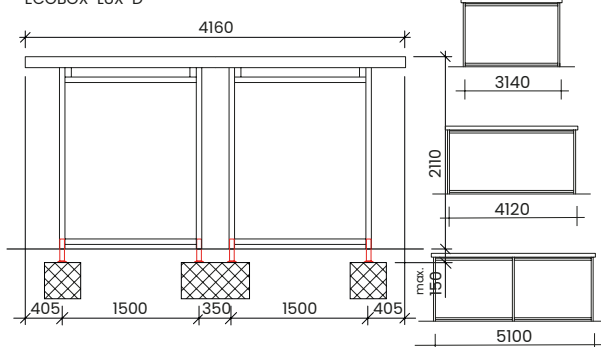


Ecobox Lux D

Modèle minimaliste et économique, pour vélos, motos, mais également containers et marchandises divers. Idéal dans des quartiers d'habitation.

- Structure portante en profilé d'acier zingué à chaud; pieds télescopiques à visser au sol.
- Couverture de profils de guidage longitudinaux en extrudé d'aluminium la tettoia System® anodisé naturel avec joints d'étanchéité.
- Housse de protection en Tôle ondulée d'aluminium teinte RAL 9006.
- Dimensions et exécutions spéciales possibles.
- Thermolaquage des structures métalliques sur demande.
- Prédiposition à l'installation de panneaux solaires possible.

ECOBEX LUX D

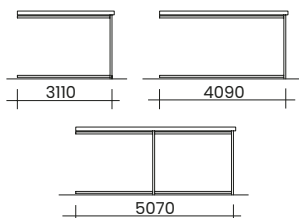


MODULES DE BASE

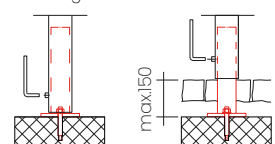
N° d'art.	Toiture	Longueur	Nombre de vélos
16.5590.01.00	Alu	3140	2 x 7
16.5590.02.00	Alu	4120	2 x 9
16.5590.03.00	Alu	5100	2 x 12

MODULES COMPLÉMENTAIRES

N° d'art.	Toiture	Longueur	Nombre de vélos
16.5590.04.00	Alu	3110	2 x 7
16.5590.05.00	Alu	4090	2 x 9
16.5590.06.00	Alu	5070	2 x 12



Pieds réglables de mise à niveaux



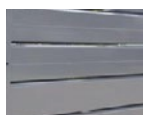
Autres variantes à dispo



Plexiglas



Puriplast



Profil aluminum



Grillage 60x60



Tôle en métal déployé

PAROI ARRIÈRE

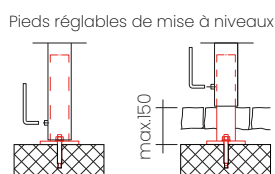
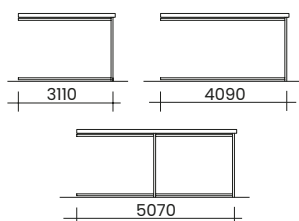
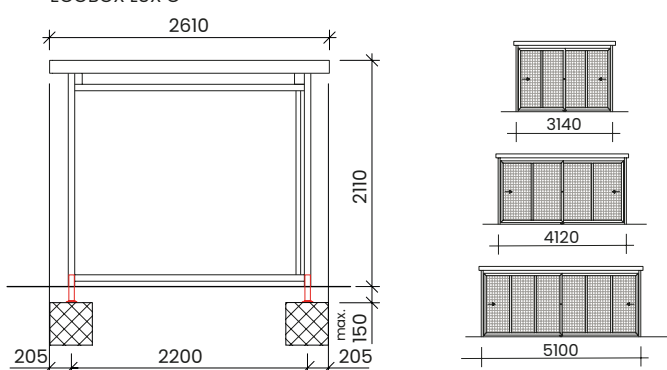
N° d'art.	Matière	Longueur
16.5590.07.00	Tôle grecquée	3000
16.5590.08.00	Tôle grecquée	4000
16.5590.09.00	Tôle grecquée	5000
16.5590.10.00	Bois (cèdre rouge)	3000
16.5590.11.00	Bois (cèdre rouge)	4000
16.5590.12.00	Bois (cèdre rouge)	5000

PAROI LATÉRALE

N° d'art.	Matière
16.5590.13.00	Tôle grecquée
16.5590.14.00	Bois (cèdre rouge)



ECOBIX LUX C



Ecobox Lux C

Modèle minimaliste et économique, pour vélos, motos, mais également containers et marchandises divers. Idéal dans des quartiers d'habitation.

- Intégration d'un portail frontal coulissant avec deux portes se déplaçant.
- Panneaux de remplissage à choix: Grillage en fils de fer zingué maille 60x60 mm (standard); Panneaux en résine HPL 6 mm gris (sur demande); Plexiglas XT compact 3-4 mm, finition standard transparent (sur demande); Tôle en métal déployé, acier zingué (sur demande).
- Cadre en aluminium, prédisposé avec serrure à cylindre KABA / KESO (livré sans cylindre).
- Dimensions et exécutions spéciales possibles.
- Thermolaquage des structures métalliques sur demande.

MODULES DE BASE

N° d'art.	Toiture	Longueur	Nombre de vélos
16.5580.01.00	Alu	3140	7
16.5580.02.00	Alu	4120	9
16.5580.03.00	Alu	5100	12

MODULES COMPLÉMENTAIRES

N° d'art.	Toiture	Longueur	Nombre de vélos
16.5580.04.00	Alu	3110	7
16.5580.05.00	Alu	4090	9
16.5580.06.00	Alu	5070	12

PAROI ARRIÈRE

N° d'art.	Matière	Longueur
16.5580.07.00	Tôle grecquée	3000
16.5580.08.00	Tôle grecquée	4000
16.5580.09.00	Tôle grecquée	5000
16.5580.10.00	Bois (cèdre rouge)	3000
16.5580.11.00	Bois (cèdre rouge)	4000
16.5580.12.00	Bois (cèdre rouge)	5000

PAROI LATÉRALE

N° d'art.	Matière
16.5580.13.00	Tôle grecquée
16.5580.14.00	Bois (cèdre rouge)



Autres variantes à dispo



Plexiglas



Puriplast



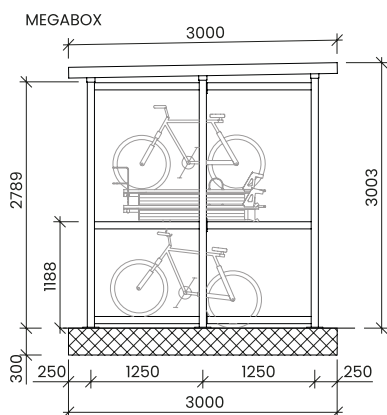
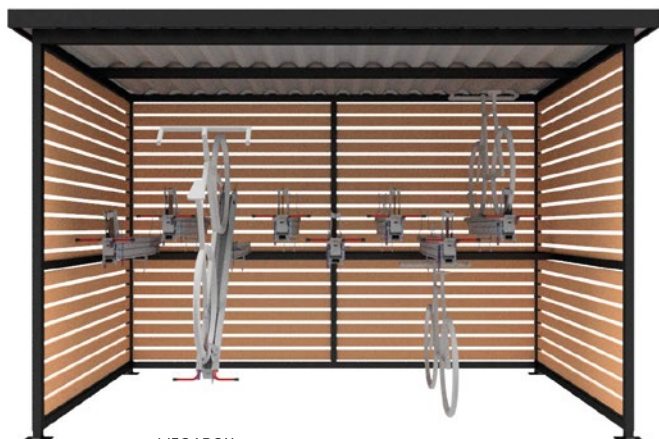
Profil aluminium



Grillage 60x60



Tôle en métal déployé



Megabox

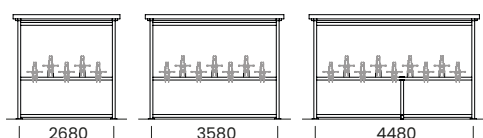
Couverture pensée et conçue pour notre système de parking à vélos Duo, mais adaptable à tout support à double niveau.

- Structure portante en profilé d'acier zingué à chaud; pieds télescopiques à visser au sol.
- Couverture de profils de guidage longitudinaux en extrudé d'aluminium la tattaia System® anodisé naturel avec joints d'étanchéité.
- Housse de protection disponible en différentes variantes: Tôle ondulée d'aluminium teinte RAL 9006; Plexiglas SDP alvéolaire 16 mm transparent; Verre feuilleté, trempées, polies et rectifiées.
- Dimensions et exécutions spéciales possibles.
- Thermolaquage des structures métalliques sur demande.
- Prédiposition à l'installation de panneaux solaires possible.

Accessoires :

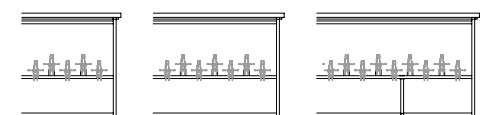
- Parois latérales / arrière dans différentes variantes sur demande.
- Intégration d'un portail frontal coulissant avec deux portes se déplaçant en profilé d'aluminium et fermeture standard en mailles de 60x60 mm (pour les autres matériaux, uniquement sur demande).
- Prédiposition pour serrure avec cylindre (non inclus).

MODULES DE BASE



N° d'art.	Module	Longueur	Nombre de vélos
16.5660.01.00	300	2680	5 / 10
16.5660.02.00	400	3580	6 / 12
16.5660.03.00	500	4480	9 / 18

MODULES COMPLÉMENTAIRES



N° d'art.	Module	Longueur	Nombre de vélos
16.5660.04.00	300	2680	5 / 10
16.5660.05.00	400	3580	6 / 12
16.5660.06.00	500	4480	9 / 18



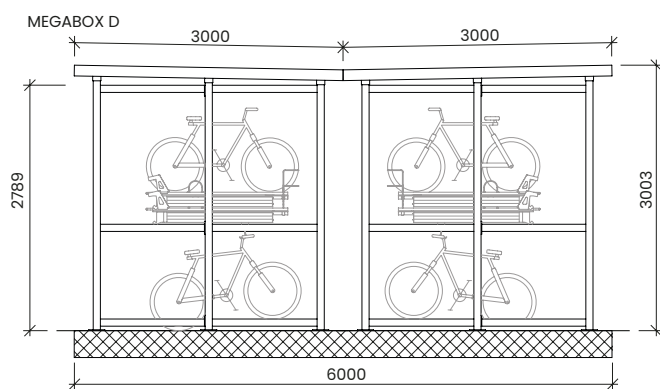
Megabox D

Couverture pensée et conçue pour notre système de parking à vélos Duo, mais adaptable à tout support à double niveau.

- Structure portante en profilé d'acier zingué à chaud; pieds télescopiques à visser au sol.
- Couverture de profils de guidage longitudinaux en extrudé d'aluminium la tattaia System® anodisé naturel avec joints d'étanchéité.
- Housse de protection disponible en différentes variantes: Tôle ondulée d'aluminium teinte RAL 9006; Plexiglas SDP alvéolaire 16 mm transparent; Verre feuilleté, trempées, polies et rectifiées.
- Dimensions et exécutions spéciales possibles.
- Thermolaquage des structures métalliques sur demande.
- Prédiposition à l'installation de panneaux solaires possible.

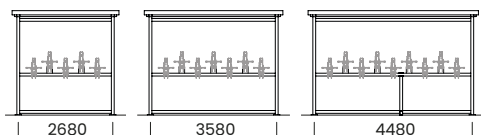
Accessoires :

- Parois latérales / arrière dans différentes variantes sur demande.
- Intégration d'un portail frontal coulissant avec deux portes se déplaçant en profilé d'aluminium et fermeture standard en mailles de 60x60 mm (pour les autres matériaux, uniquement sur demande).
- Prédiposition pour serrure avec cylindre (non inclus).



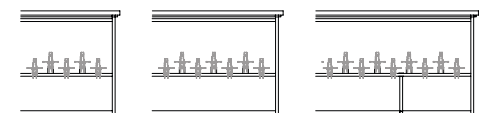
MODULES DE BASE

N° d'art.	Module	Longueur	Nombre de vélos
16.5670.01.00	300	2680	5 / 10
16.5670.02.00	400	3580	6 / 12
16.5670.03.00	500	4480	9 / 18



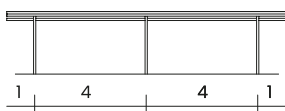
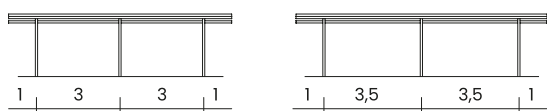
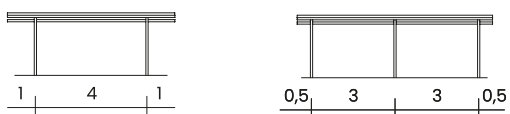
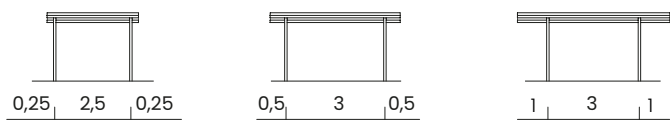
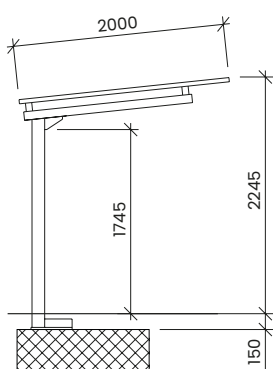
MODULES COMPLÉMENTAIRES

N° d'art.	Module	Longueur	Nombre de vélos
16.5670.04.00	300	2680	5 / 10
16.5670.05.00	400	3580	6 / 12
16.5670.06.00	500	4480	9 / 18





GOTTARDO



Gottardo

Couvert en porte à faux aux formes simples et épurées. Afin de s'adapter aux différentes situations, plusieurs revêtements de toiture sont possibles.

- Structure portante formée de colonnes verticales et de traverses en profilé d'acier zingué à chaud.
- Couverture de profils de guidage longitudinaux en extrudé d'aluminium la tettoia System® anodisé naturel avec joints d'étanchéité.
- Housse de protection disponible en différentes variantes: Tôle ondulée d'aluminium teinte RAL 9006; Plexiglas SDP alvéolaire 16 mm transparent; Polycarbonate alvéolaire ondulé transparent; Verre feuilleté, trempées, polies et rectifiées.
- Dimensions et exécutions spéciales possibles.
- Thermolaquage des structures métalliques sur demande. Prédiposition à l'installation de panneaux solaires possible.

Accessoires :

- Parois latérales / arrière dans différentes variantes: Plexiglas XT compact 3-4 mm, finition standard transparent; Tôle ondulée d'aluminium teinte RAL 9006; Verre feuilleté, trempées, polies et rectifiées.
- Possibilité d'insérer des porte-vélos.

MODULES DE BASE

N° d'art.	Toiture	Longueur	Nombre de vélos
16.5640.01.00	Alu	3000	7
16.5640.02.00	Alu	4000	9
16.5640.03.00	Alu	5000	9
16.5640.04.00	Alu	6000	12
16.5640.05.00	Alu	7000	15
16.5640.06.00	Alu	8000	16
16.5640.07.00	Alu	9000	18
16.5640.08.00	Alu	10'000	20
16.5640.09.00	Plexiglas	3000	7
16.5640.10.00	Plexiglas	4000	9
16.5640.11.00	Plexiglas	5000	9
16.5640.12.00	Plexiglas	6000	12
16.5640.13.00	Plexiglas	7000	15
16.5640.14.00	Plexiglas	8000	16
16.5640.15.00	Plexiglas	9000	18
16.5640.16.00	Plexiglas	10'000	20



Gottardo S

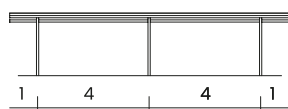
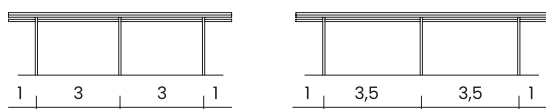
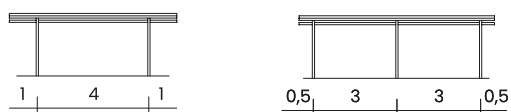
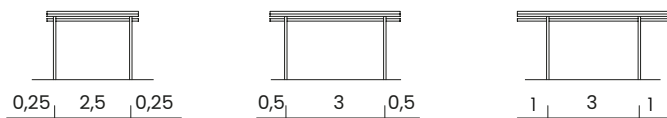
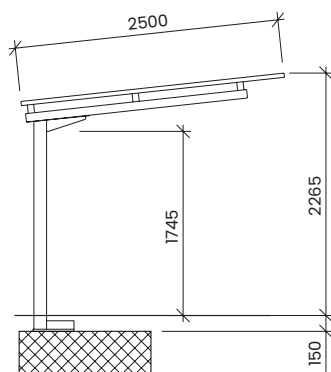
Couvert en porte à faux aux formes simples et épurées. Afin de s'adapter aux différentes situations, plusieurs revêtements de toiture sont possibles.

- Structure portante formée de colonnes verticales et de traverses en profilé d'acier zingué à chaud.
- Couverture de profils de guidage longitudinaux en extrudé d'aluminium la tettoia System® anodisé naturel avec joints d'étanchéité.
- Housse de protection disponible en différentes variantes: Tôle ondulée d'aluminium teinte RAL 9006; Plexiglas SDP alvéolaire 16 mm transparent; Polycarbonate alvéolaire ondulé transparent; Verre feuilleté, trempées, polies et rectifiées.
- Dimensions et exécutions spéciales possibles.
- Thermolaquage des structures métalliques sur demande. Prédiposition à l'installation de panneaux solaires possible.

Accessoires :

- Parois latérales / arrière dans différentes variantes: Plexiglas XT compact 3-4 mm, finition standard transparent; Tôle ondulée d'aluminium teinte RAL 9006; Verre feuilleté, trempées, polies et rectifiées.
- Possibilité d'insérer des porte-vélos.

GOTTARDO S



MODULES DE BASE

N° d'art.	Toiture	Longueur	Nombre de vélos
16.5645.01.00	Alu	3000	7
16.5645.02.00	Alu	4000	9
16.5645.03.00	Alu	5000	9
16.5645.04.00	Alu	6000	12
16.5645.05.00	Alu	7000	15
16.5645.06.00	Alu	8000	16
16.5645.07.00	Alu	9000	18
16.5645.08.00	Alu	10'000	20
16.5645.09.00	Plexiglas	3000	7
16.5645.10.00	Plexiglas	4000	9
16.5645.11.00	Plexiglas	5000	9
16.5645.12.00	Plexiglas	6000	12
16.5645.13.00	Plexiglas	7000	15
16.5645.14.00	Plexiglas	8000	16
16.5645.15.00	Plexiglas	9000	18
16.5645.16.00	Plexiglas	10'000	20



Gottardo D

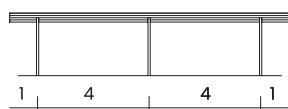
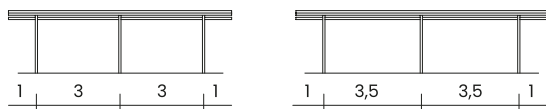
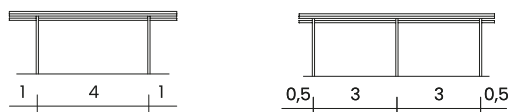
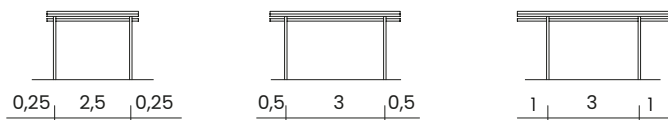
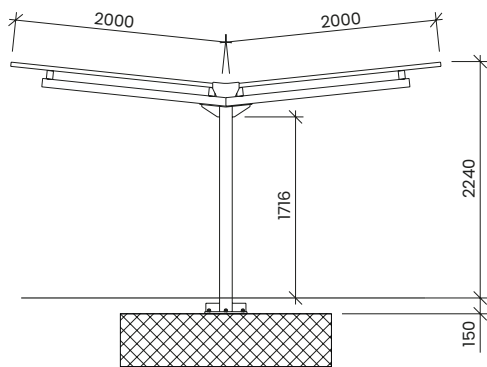
Couvert en porte à faux aux formes simples et épurées. Afin de s'adapter aux différentes situations, plusieurs revêtements de toiture sont possibles.

- Structure portante formée de colonnes verticales et de traverses en profilé d'acier zingué à chaud.
- Couverture de profils de guidage longitudinaux en extrudé d'aluminium la tettoia System® anodisé naturel avec joints d'étanchéité.
- Housse de protection disponible en différentes variantes: Tôle ondulée d'aluminium teinte RAL 9006; Plexiglas SDP alvéolaire 16 mm transparent; Polycarbonate alvéolaire ondulé transparent; Verre feuilleté, trempées, polies et rectifiées.
- Dimensions et exécutions spéciales possibles.
- Thermolaquage des structures métalliques sur demande. Prédiposition à l'installation de panneaux solaires possible.

Accessoires :

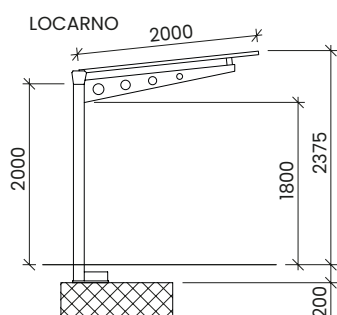
- Parois latérales / arrière dans différentes variantes: Plexiglas XT compact 3-4 mm, finition standard transparent; Tôle ondulée d'aluminium teinte RAL 9006; Verre feuilleté, trempées, polies et rectifiées.
- Possibilité d'insérer des porte-vélos.

GOTTARDO D



MODULES DE BASE

N° d'art.	Toiture	Longueur	Nombre de vélos
16.5650.01.00	Alu	3000	2 x 7
16.5650.02.00	Alu	4000	2 x 9
16.5650.03.00	Alu	5000	2 x 9
16.5650.04.00	Alu	6000	2 x 12
16.5650.05.00	Alu	7000	2 x 15
16.5650.06.00	Alu	8000	2 x 16
16.5650.07.00	Alu	9000	2 x 18
16.5650.08.00	Alu	10'000	2 x 20
16.5650.09.00	Plexiglas	3000	2 x 7
16.5650.10.00	Plexiglas	4000	2 x 9
16.5650.11.00	Plexiglas	5000	2 x 9
16.5650.12.00	Plexiglas	6000	2 x 12
16.5650.13.00	Plexiglas	7000	2 x 15
16.5650.14.00	Plexiglas	8000	2 x 16
16.5650.15.00	Plexiglas	9000	2 x 18
16.5650.16.00	Plexiglas	10'000	2 x 20



Locarno

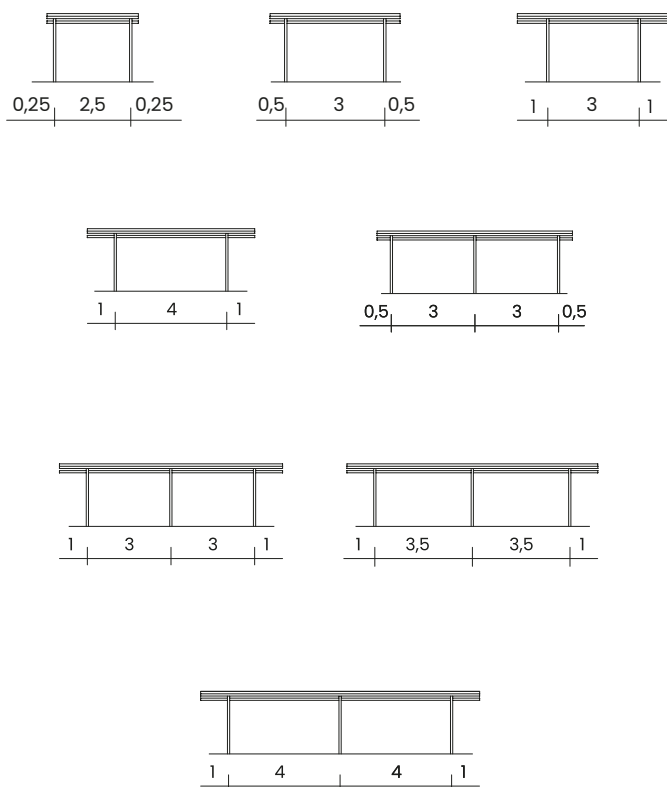
Couvert élégant en porte à faux pour vélos et motos mais également utilisé comme abribus.

Afin de s'adapter aux différentes situations, plusieurs revêtements de toiture sont possibles.

- Structure portante formée de colonnes verticales et de traverses en profilé d'acier zingué à chaud.
- Couverture de profils de guidage longitudinaux en extrudé d'aluminium la tettoia System® anodisé naturel avec joints d'étanchéité.
- Housse de protection disponible en différentes variantes: Tôle ondulée d'aluminium teinte RAL 9006; Plexiglas SDP alvéolaire 16 mm transparent; Verre feuilleté, trempées, polies et rectifiées.
- Dimensions et exécutions spéciales possibles.
- Thermolaquage des structures métalliques sur demande.
- Prédiposition à l'installation de panneaux solaires possible.

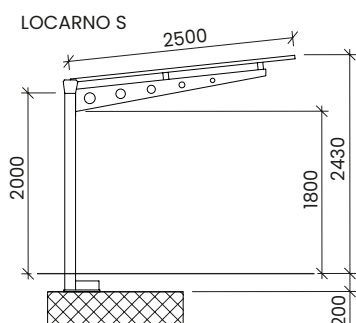
Accessoires :

- Possibilité d'insérer des porte-vélos.



MODULES DE BASE

N° d'art.	Toiture	Longueur	Nombre de vélos
16.5600.01.00	Alu	3000	7
16.5600.02.00	Alu	4000	9
16.5600.03.00	Alu	5000	9
16.5600.04.00	Alu	6000	12
16.5600.05.00	Alu	7000	15
16.5600.06.00	Alu	8000	16
16.5600.07.00	Alu	9000	18
16.5600.08.00	Alu	10'000	20
16.5600.09.00	Plexiglas	3000	7
16.5600.10.00	Plexiglas	4000	9
16.5600.11.00	Plexiglas	5000	9
16.5600.12.00	Plexiglas	6000	12
16.5600.13.00	Plexiglas	7000	15
16.5600.14.00	Plexiglas	8000	16
16.5600.15.00	Plexiglas	9000	18
16.5600.16.00	Plexiglas	10'000	20



Locarno S

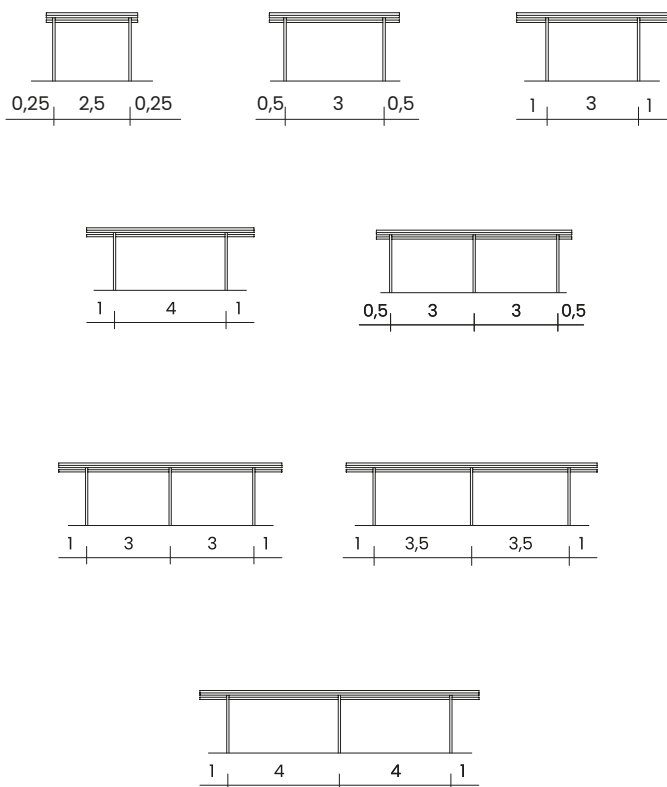
Couvert élégant en porte à faux pour vélos et motos mais également utilisé comme abribus.

Afin de s'adapter aux différentes situations, plusieurs revêtements de toiture sont possibles.

- Structure portante formée de colonnes verticales et de traverses en profilé d'acier zingué à chaud.
- Couverture de profils de guidage longitudinaux en extrudé d'aluminium la tettoia System® anodisé naturel avec joints d'étanchéité.
- Housse de protection disponible en différentes variantes: Tôle ondulée d'aluminium teinte RAL 9006; Plexiglas SDP alvéolaire 16 mm transparent; Verre feuilleté, trempées, polies et rectifiées.
- Dimensions et exécutions spéciales possibles.
- Thermolaquage des structures métalliques sur demande.
- Prédisposition à l'installation de panneaux solaires possible.

Accessoires :

- Possibilité d'insérer des porte-vélos.



MODULES DE BASE

N° d'art.	Toiture	Longueur	Nombre de vélos
16.5610.01.00	Alu	3000	7
16.5610.02.00	Alu	4000	9
16.5610.03.00	Alu	5000	9
16.5610.04.00	Alu	6000	12
16.5610.05.00	Alu	7000	15
16.5610.06.00	Alu	8000	16
16.5610.07.00	Alu	9000	18
16.5610.08.00	Alu	10'000	20
16.5610.09.00	Plexiglas	3000	7
16.5610.10.00	Plexiglas	4000	9
16.5610.11.00	Plexiglas	5000	9
16.5610.12.00	Plexiglas	6000	12
16.5610.13.00	Plexiglas	7000	15
16.5610.14.00	Plexiglas	8000	16
16.5610.15.00	Plexiglas	9000	18
16.5610.16.00	Plexiglas	10'000	20



Locarno D

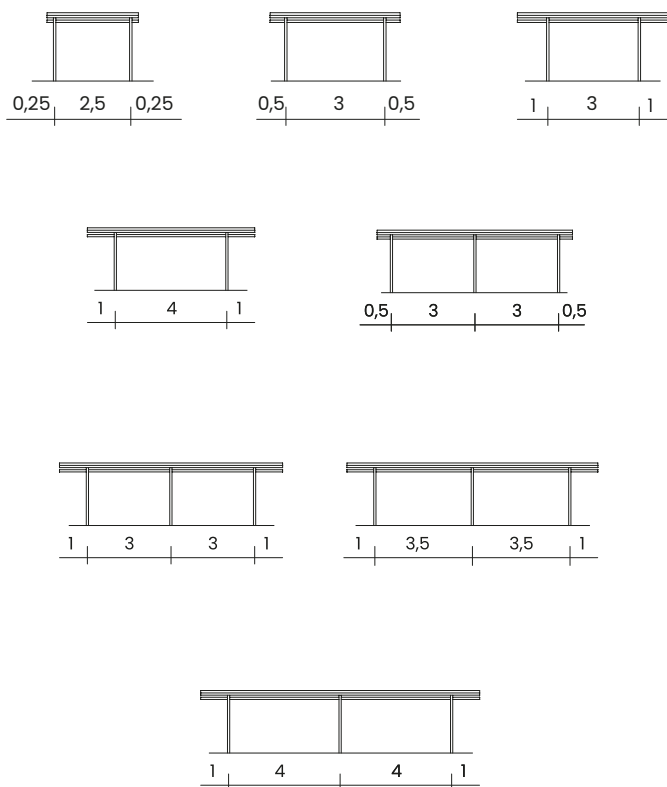
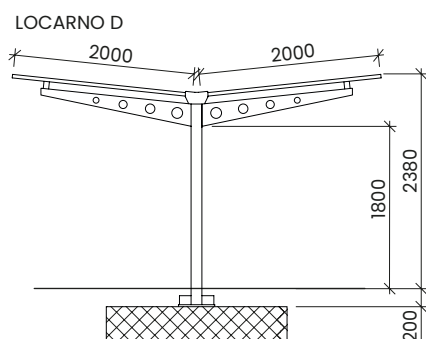
Couvert élégant en porte à faux pour vélos et motos mais également utilisé comme abribus.

Afin de s'adapter aux différentes situations, plusieurs revêtements de toiture sont possibles.

- Structure portante formée de colonnes verticales et de traverses en profilé d'acier zingué à chaud.
- Couverture de profils de guidage longitudinaux en extrudé d'aluminium la tettoia System® anodisé naturel avec joints d'étanchéité.
- Housse de protection disponible en différentes variantes: Tôle ondulée d'aluminium teinte RAL 9006; Plexiglas SDP alvéolaire 16 mm transparent; Verre feuilleté, trempées, polies et rectifiées.
- Dimensions et exécutions spéciales possibles.
- Thermolaquage des structures métalliques sur demande.
- Prédiposition à l'installation de panneaux solaires possible.

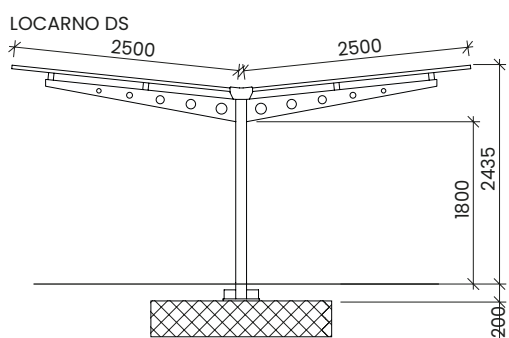
Accessoires :

- Possibilité d'insérer des porte-vélos.



MODULES DE BASE

N° d'art.	Toiture	Longueur	Nombre de vélos
16.5620.01.00	Alu	3000	2 x 7
16.5620.02.00	Alu	4000	2 x 9
16.5620.03.00	Alu	5000	2 x 9
16.5620.04.00	Alu	6000	2 x 12
16.5620.05.00	Alu	7000	2 x 15
16.5620.06.00	Alu	8000	2 x 16
16.5620.07.00	Alu	9000	2 x 18
16.5620.08.00	Alu	10'000	2 x 20
16.5620.09.00	Plexiglas	3000	2 x 7
16.5620.10.00	Plexiglas	4000	2 x 9
16.5620.11.00	Plexiglas	5000	2 x 9
16.5620.12.00	Plexiglas	6000	2 x 12
16.5620.13.00	Plexiglas	7000	2 x 15
16.5620.14.00	Plexiglas	8000	2 x 16
16.5620.15.00	Plexiglas	9000	2 x 18
16.5620.16.00	Plexiglas	10'000	2 x 20



Locarno DS

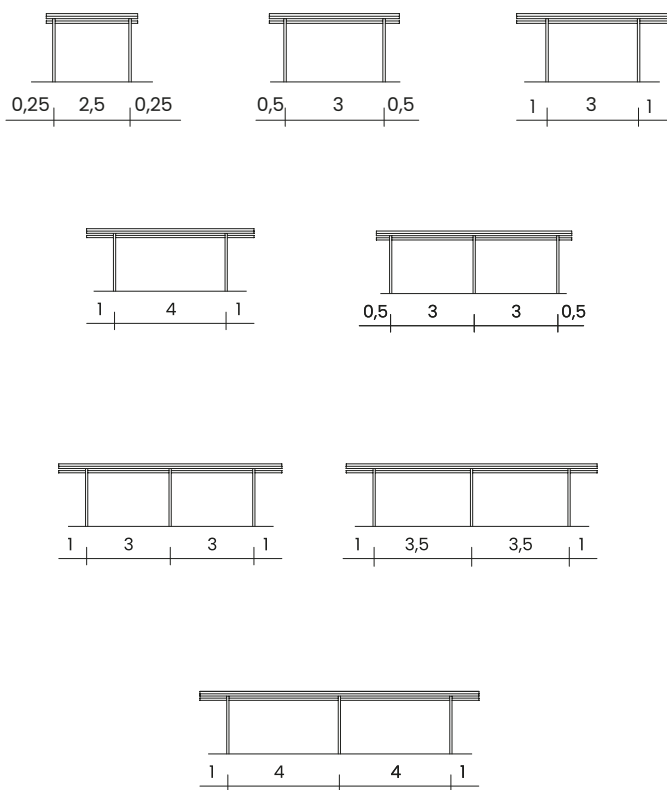
Couvert élégant en porte à faux pour vélos et motos mais également utilisé comme abribus.

Afin de s'adapter aux différentes situations, plusieurs revêtements de toiture sont possibles.

- Structure portante formée de colonnes verticales et de traverses en profilé d'acier zingué à chaud.
- Couverture de profils de guidage longitudinaux en extrudé d'aluminium la tettoia System® anodisé naturel avec joints d'étanchéité.
- Housse de protection disponible en différentes variantes: Tôle ondulée d'aluminium teinte RAL 9006; Plexiglas SDP alvéolaire 16 mm transparent; Verre feuilleté, trempées, polies et rectifiées.
- Dimensions et exécutions spéciales possibles.
- Thermolaquage des structures métalliques sur demande.
- Prédisposition à l'installation de panneaux solaires possible.

Accessoires :

- Possibilité d'insérer des porte-vélos.



MODULES DE BASE

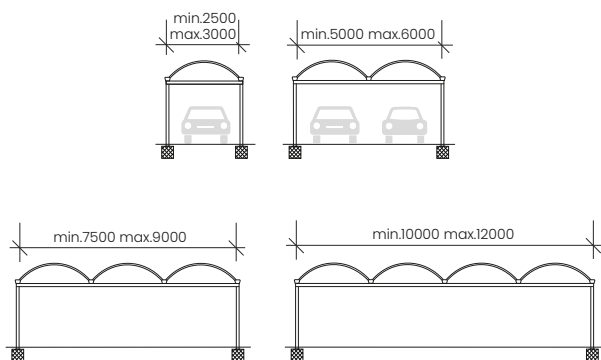
N° d'art.	Toiture	Longueur	Nombre de vélos
16.5630.01.00	Alu	3000	7
16.5630.02.00	Alu	4000	9
16.5630.03.00	Alu	5000	9
16.5630.04.00	Alu	6000	12
16.5630.05.00	Alu	7000	15
16.5630.06.00	Alu	8000	16
16.5630.07.00	Alu	9000	18
16.5630.08.00	Alu	10'000	20
16.5630.09.00	Plexiglas	3000	7
16.5630.10.00	Plexiglas	4000	9
16.5630.11.00	Plexiglas	5000	9
16.5630.12.00	Plexiglas	6000	12
16.5630.13.00	Plexiglas	7000	15
16.5630.14.00	Plexiglas	8000	16
16.5630.15.00	Plexiglas	9000	18
16.5630.16.00	Plexiglas	10'000	20



TE 30

Abris à voûte ou pyramidales pour voitures au design classique et simple. La structure, toujours réalisée sur mesure, est conçue en calculant les valeurs statiques d'après la localité où elle sera posée.

- Structure portante en acier sablé et laqué, composée de montants verticaux et traverses horizontales de support
- Toiture supérieure en profilés d'aluminium extrudé La tettoia System® composée de profil de support TE30, profils de confinement et fermeture; finition standard anodisé naturel ou Perlgrimm gris anthracite
- Toiture de protection en Plexiglas® XT compact 4 mm; finition standard transparent, blanc opale, fumé gris clair ou foncé
- Dimensions, couleurs, exécutions spéciales et prédisposition Led sur demande



MODULES DE BASE

N° d'art.	Module	Largeur	Profondeur
16.5800.01.00	Simple	2500 - 3000	5000
16.5800.02.00	Simple	2500 - 3000	6000
16.5800.03.00	Double	5000	5000
16.5800.04.00	Double	5000	6000
16.5800.05.00	3 voûtes	7500	5000
16.5800.06.00	3 voûtes	7500	6000
16.5800.07.00	4 voûtes	10'000	5000
16.5800.08.00	4 voûtes	10'000	6000

Indications :

- Autres configurations possibles sur demande

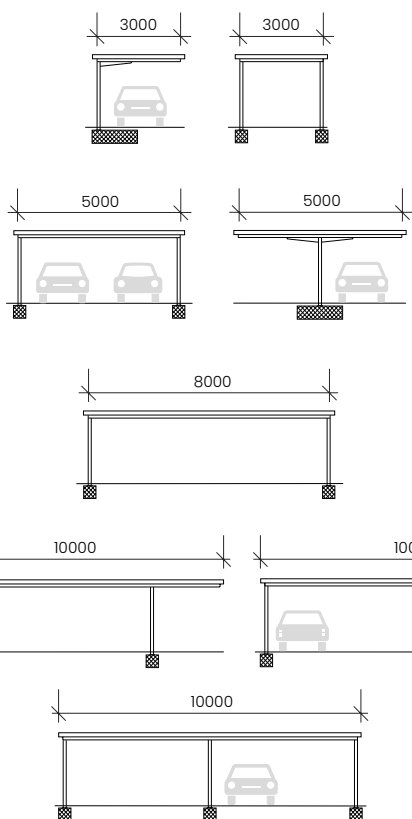
- Transparent
- Gris clair
- Gris foncé
- Opaline



TE 80

Abris plats pour voitures au design simple et propre. Son inclinaison minimale garantit un écoulement correct de l'eau. La structure est conçue en calculant les valeurs statiques d'après la localité où elle sera posée.

- Structure portante en acier sablé et laqué, composée de montants verticaux et traverses horizontales de support
- Toiture supérieure en profilés TE 80 d'aluminium extrudé La tettoia System® pour le confinement et la fermeture des plaques; finition standard anodisé naturel ou Perlgriem gris anthracite
- Toiture de protection en tôle grécquée d'acier type SP 45 ou 80; finition RAL 9006 (face sup.) et RAL 7045 (face inf.)
- Dimensions, couleurs, exécutions spéciales et prédisposition Led sur demande



MODULES DE BASE

N° d'article	Modèle	Largeur	Profondeur
16.5805.01.00	1 voiture	3000	5000
16.5805.02.00	1 voiture	3000	6000
16.5805.03.00	2 voitures	5000	5000
16.5805.04.00	2 voitures	5000	6000
16.5805.05.00	3 voitures	8000	5000
16.5805.06.00	3 voitures	8000	6000
16.5805.07.00	4 voitures	10'000	5000
16.5805.08.00	4 voitures	10'000	6000

Indications :

- Autres configurations possibles sur demande



TE 85 Green

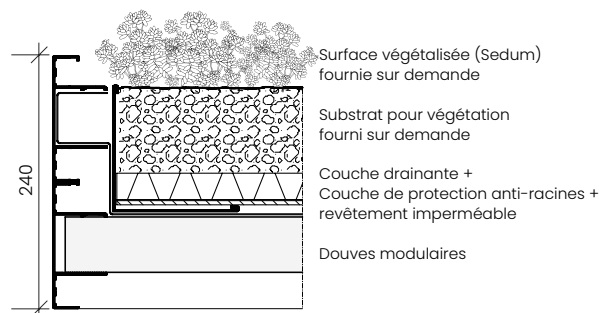
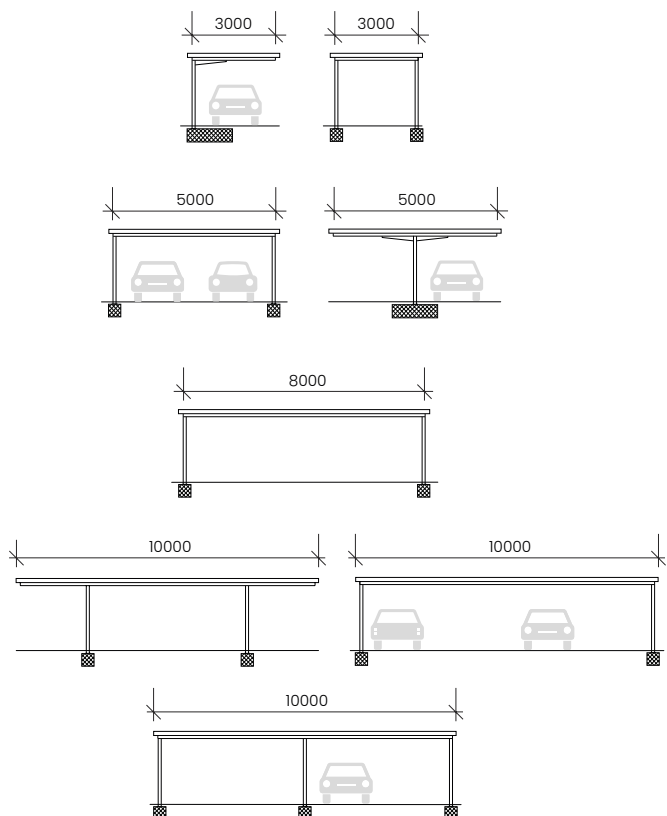
Une nouvelle frontière de la durabilité : les toits utilisant la végétation comme couverture. Les avantages des toits verts sont innombrables, notamment : abaisser les températures en dessous, bloquer la poussière fine, créer de nouveaux espaces pour la biodiversité locale, absorber et utiliser l'eau de pluie qui serait autrement perdue.

De plus, la végétation qui peut être utilisée (Sedum) nécessite peu d'entretien.

- Structure portante en acier sablé et laqué, composée de montants verticaux et de poutres de soutien horizontales.
- Toiture supérieure en profilés d'aluminium extrudé TE 80 La tettoia System® pour contenir et fermer les panneaux ; finition standard anodisé naturel ou gris anthracite PerlGrimm.
- Toiture de protection avec douves modulaires en profilés d'aluminium extrudés couleur standard gris RAL 7035, avec ajout du "Green Roof System" * ; terre et végétation sur demande.
- Dimensions, couleurs, exécutions spéciales et prédisposition LED sur demande.

Indications :

- Prix uniquement sur demande car abris sur mesure.





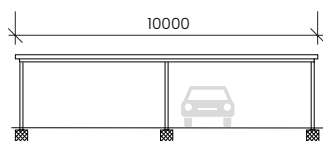
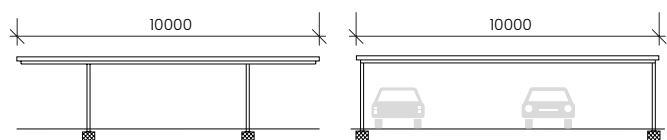
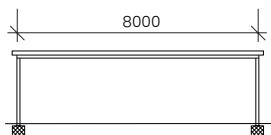
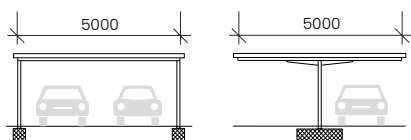
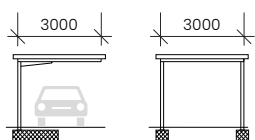
TE 100

Abris plats pour voitures, au design simple et élégant. Le matériel utilisé pour la couverture laisse passer la lumière, de sorte que l'espace en dessous est lumineux mais abrité.

Son inclinaison de 4-5 degrés garantit un écoulement correct de l'eau.

La structure est conçue en calculant les valeurs statiques d'après la localité où elle sera posée.

- Structure portante en acier sablé et laqué, composée de montants verticaux et traverses horizontales de support
- Toiture supérieure en profilés d'aluminium extrudé La tettoia System® composée de profil de support TE100, profils de confinement et fermeture; finition standard anodisé naturel ou Perlgrimm gris anthracite
- Toiture de protection en Plexiglas® SDP alvéolaire de 16 mm, finition standard transparent et blanc opale
- Dimensions, couleurs, exécutions spéciales et prédisposition Led sur demande



MODULES DE BASE

N° d'article	Modèle	Largeur	Profondeur
16.5810.01.00	1 voiture	3000	5000
16.5810.02.00	1 voiture	3000	6000
16.5810.03.00	2 voitures	5000	5000
16.5810.04.00	2 voitures	5000	6000
16.5810.05.00	3 voitures	8000	5000
16.5810.06.00	3 voitures	8000	6000
16.5810.07.00	4 voitures	10'000	5000
16.5810.08.00	4 voitures	10'000	6000

Indications :

- Autres configurations possibles sur demande

- Transparent
- Opaline



TOIT ISOLÉ

Les carports qui utilisent un toit isolé séparent l'espace situé en dessous, offrant ainsi une protection optimale des voitures contre le soleil et les intempéries.

En outre, cet abri est idéal pour être recouvert de panneaux photovoltaïques, ce qui permet au système de fonctionner dans des conditions idéales.

En effet, les panneaux bénéficient d'une ventilation optimale et, compte tenu de leur faible hauteur, peuvent être nettoyés et inspectés très facilement.

- Structure porteuse en acier sablé et laqué, composée de montants verticaux et de traverses horizontales de soutien
- Cadre périphérique de fermeture des panneaux en profilés d'aluminium extrudés System®; finition standard anodisé naturel ou gris anthracite PerlGrimm
- Housse de protection avec des panneaux isolants en double tôle acier/aluminium et une couche intermédiaire de mousse isolante de polyuréthane
- Les dimensions, les couleurs et les exécutions spéciales sont sur demande

Indications :

- Autres configurations possibles sur demande

MODULES DE BASE

N° d'article	Modèle	Largeur	Profondeur
16.5815.01.00	1 voiture	3000	5000
16.5815.02.00	1 voiture	3000	6000
16.5815.03.00	2 voitures	5000	5000
16.5815.04.00	2 voitures	5000	6000
16.5815.05.00	3 voitures	8000	5000
16.5815.06.00	3 voitures	8000	6000
16.5815.07.00	4 voitures	10'000	5000
16.5815.08.00	4 voitures	10'000	6000



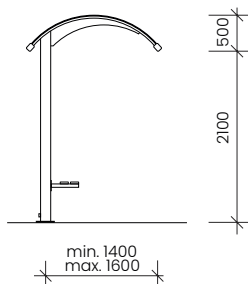
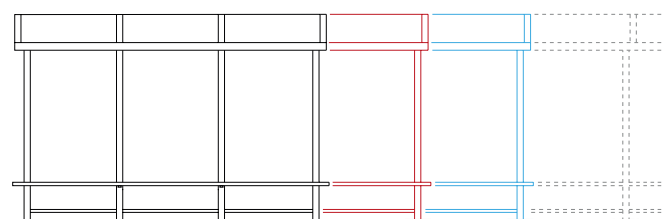


Gentilino

Abri autoportant pour l'arrêt de bus, de conception curviligne et contemporain.

Idéal pour ceux qui recherchent une ligne attrayante et non classique.

- Structure porteuse en profilés d'acier galvanisés et laqués PerlGrimm gris anthracite, composée de montants et de lames de support
- Structure supérieure avec profilés courbes en aluminium extrudé La tettoia System® pour le confinement et la fermeture des plaques et de la gouttière avant/arrière; finition standard anodisé naturel ou PerlGrimm gris anthracite
- Toiture de protection en Plexiglas® XT compact de 4 mm; finition standard transparent, blanc opale, fumé gris clair ou gris foncé
- Les dimensions, les couleurs et les éventuelles exécutions spéciales sont sur demande



MODULES DE BASE

N° d'article	Module	Matière	Largeur
16.5820.01.00	300	Plexi	3000
16.5820.02.00	400	Plexi	4000
16.5820.03.00	500	Plexi	5000

Indications :

- Autres configurations possibles sur demande

ACCESSOIRES : PAROI ARRIÈRE / PAROI LATÉRALE

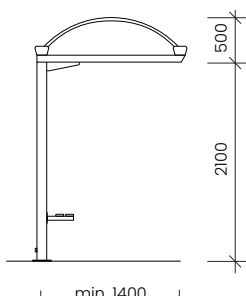
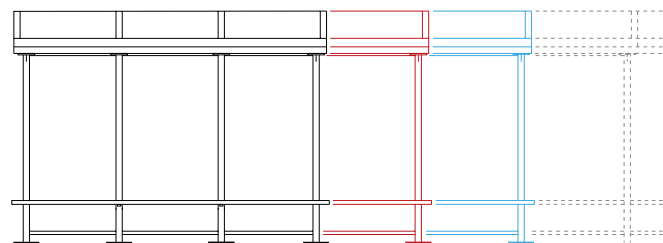
N° d'article	Paroi	Module	Matière toiture
16.5820.04.00	Arrière	300	Puriplast
16.5820.05.00	Arrière	300	Plexi
16.5820.06.00	Arrière	300	Verre
16.5820.07.00	Arrière	400	Puriplast
16.5820.08.00	Arrière	400	Plexi
16.5820.09.00	Arrière	400	Verre
16.5820.10.00	Arrière	500	Puriplast
16.5820.11.00	Arrière	500	Plexi
16.5820.12.00	Arrière	500	Verre
16.5820.13.00	Latérale	300	Puriplast
16.5820.14.00	Latérale	300	Plexi
16.5820.15.00	Latérale	300	Verre
16.5820.16.00	Latérale	400	Puriplast
16.5820.17.00	Latérale	400	Plexi
16.5820.18.00	Latérale	400	Verre
16.5820.19.00	Latérale	500	Puriplast
16.5820.20.00	Latérale	500	Plexi
16.5820.21.00	Latérale	500	Verre



Manno

Abri autoportant pour l'arrêt de bus, de forme classique mais avec des matériaux et des techniques d'assemblage modernes.

- Structure porteuse en profilés d'acier galvanisé laqués PerGrimm gris anthracite, composée de montants et de traverses tubulaires
- Toiture supérieure en profilés d'aluminium extrudés La tattoia System® composée de profilés de support série TE 25 et de profilés courbes pour contenir les plaques; finition standard anodisé naturel ou PerGrimm anthracite
- Toiture de protection en Plexiglas® XT compact de 4 mm; finition standard transparent, blanc opale, fumé gris clair ou gris foncé
- Les dimensions, les couleurs et les éventuelles exécutions spéciales sont sur demande



MODULES DE BASE

N° d'article	Module	Matière	Largeur
16.5830.01.00	300	Plexi	3000
16.5830.02.00	400	Plexi	4000
16.5830.03.00	500	Plexi	5000

Indications :

- Autres configurations possibles sur demande

ACCESSOIRES : PAROI ARRIÈRE / PAROI LATÉRALE

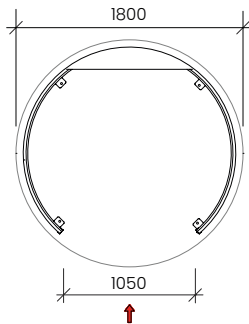
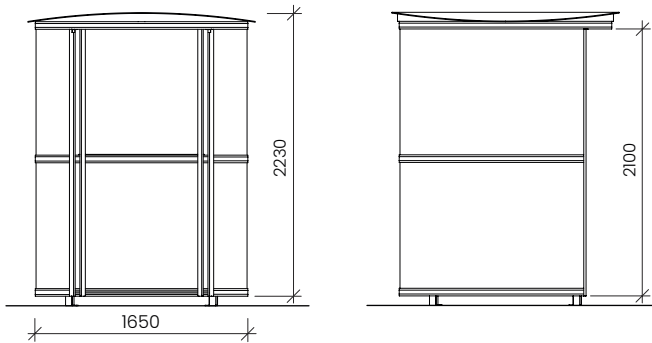
N° d'article	Paroi	Module	Matière toiture
16.5830.04.00	Arrière	300	Puriplast
16.5830.05.00	Arrière	300	Plexi
16.5830.06.00	Arrière	300	Verre
16.5830.07.00	Arrière	400	Puriplast
16.5830.08.00	Arrière	400	Plexi
16.5830.09.00	Arrière	400	Verre
16.5830.10.00	Arrière	500	Puriplast
16.5830.11.00	Arrière	500	Plexi
16.5830.12.00	Arrière	500	Verre
16.5830.13.00	Latérale	300	Puriplast
16.5830.14.00	Latérale	300	Plexi
16.5830.15.00	Latérale	300	Verre
16.5830.16.00	Latérale	400	Puriplast
16.5830.17.00	Latérale	400	Plexi
16.5830.18.00	Latérale	400	Verre
16.5830.19.00	Latérale	500	Puriplast
16.5830.20.00	Latérale	500	Plexi
16.5830.21.00	Latérale	500	Verre



Smoking Point Basic

Zone fumeur extérieure couverte. Un design raffiné de forme ronde, idéal pour les restaurants, les bars, les bureaux, les entreprises publiques et privées, les banques, les hôpitaux, etc.

- Structure de support en profilés d'aluminium extrudé La tettoia System® pour le confinement et la fermeture des tôles, finition standard oxydé naturel; complète avec des pieds réglables pour la fixation au sol
- Fermeture en Plexiglas® XT compact de 4 mm; transparent, finition gris foncé, gris pâle e blanc opale
- Toiture de protection en panneaux de résine synthétique, type Puriplast 6 mm; couleur standard gris clair
- Table latérale fixe
- Les dimensions, les couleurs et les modèles spéciaux sont disponibles sur demande



MODULES DE BASE

N° d'article

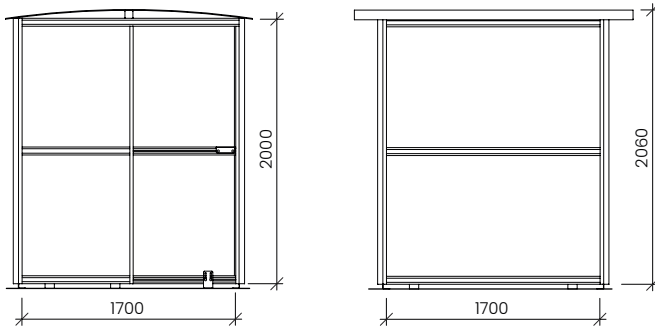
16.5860.01.00



Smoking Point Cube

Zone fumeur extérieure couverte. Un design raffiné de forme carrée, idéal pour les restaurants, les bars, les bureaux, les entreprises publiques et privées, les banques, les hôpitaux, etc.

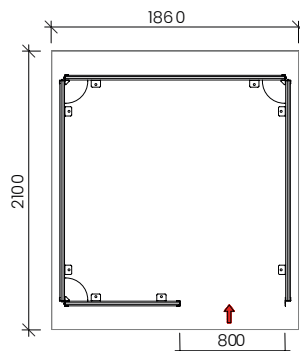
- Structure de support en profilés d'aluminium extrudé La tettoia System® pour le confinement et la fermeture des tôles, finition standard oxydé naturel; complète avec des pieds réglables pour la fixation au sol
- Fermeture en Plexiglas® XT compact de 4 mm; transparent, finition gris foncé, gris pâle e blanc opale
- Toiture de protection en panneaux de résine synthétique, type Puriplast 6 mm; couleur standard gris clair
- Table latérale fixe
- Les dimensions, les couleurs et les modèles spéciaux sont disponibles sur demande



MODULES DE BASE

N° d'article

16.5865.01.00



CONDITIONS GÉNÉRALES DE VENTE

1. GÉNÉRALITÉS

Les présentes « Conditions générales de vente » s'appliquent à l'ensemble des contrats de vente conclus avec la société 3C Services SA (le « vendeur »). D'autres conditions, telles que celles de l'acheteur ne s'appliquent que lorsque celles-ci ont été expressément convenues par écrit entre les parties.

2. PRIX

Les prix indiqués dans nos documents correspondent aux tarifs en vigueur lors de la mise sous presse ou de la publication du catalogue ou des documents. Les ajustements de prix consécutifs à l'évolution du marché, au renchérissement ou à des ajustement de cours demeurent réservés en tout temps et ne supposent pas d'avis préalable. Les offres ne contenant pas de limitation particulière sont valables pendant 30 jours à compter de la date de leur émission.

- Nos prix de vente s'entendent HT + TVA.
- Les prix ne sont valables que pour les quantités indiquées dans l'offre

3. NORMES

• Les mesures, autres indications sous forme de textes et images figurant dans nos documents n'ont qu'une valeur indicative. Les normes DIN, ISO et VSM/SN sont déterminantes. Les acheteurs étrangers sont tenus de nous informer des normes juridiques et décisions des pouvoirs publics concernant la livraison des marchandises commandées, leur conditionnement ou leur utilisation.

4. CONFECTIONS SPÉCIALES

L'acheteur répond seul de l'exactitude des dessins, ébauches, modèles, échantillons et indications mis à disposition du vendeur pour des pièces spéciales. De plus, l'acheteur garantit l'absence d'atteintes à des droits de propriété industrielle de tiers consécutives à la fabrication et à la livraison des pièces spéciales et s'engage à pleinement indemniser le vendeur contre toute responsabilité envers des tiers pour d'éventuelles atteintes à leurs droits de propriété industrielle. Les offres et confirmations portant sur des pièces spéciales sont toujours établies sur la base d'une estimation des charges de production et les prix ne sont donc que des estimations. Nous nous réservons le droit de résilier un contrat de fourniture dans le cas où nous ne serions pas en mesure de résoudre, moyennant des frais acceptables, des difficultés imprévisibles affectant la production dans le cas où l'acheteur n'acceptera pas l'ajustement nécessaire des prix.

5. DÉLAI DE LIVRAISON ET OBLIGATIONS DE LIVRER

En règle générale, les produits figurant dans nos documents sont livrables départ entrepôt, mais sans pour autant que leurs disponibilités ne soient garantis. Pour les produits qui ne figurent pas dans nos documents, nous remettons des offres sur demande. Les délais de livraison sont fixés après appréciation soignée du cas d'espèce, mais sans engagement. Toute indemnisation pour cause de livraison tardive est exclue. Sauf stipulation contraire, l'acheteur est tenu d'accepter la marchandise même en cas de livraison tardive. L'obligation de livrer ne peut reposer que sur notre confirmation de la commande. Les événements imprévus constitutifs d'un cas de force majeure, p. ex guerre, tensions internationales, émeutes, pénurie de matière premières, perturbations dans l'entreprise, épidémies, grève, etc., ainsi que d'autres événements indépendants de notre volonté ou de celle de nos fournisseurs ont pour conséquence de nous libérer de l'obligation de livrer tout ou une partie de la marchandise. Les livraisons sur appel ne sont possibles qu'à condition d'avoir été expressément convenues par écrit.

6. EMBALLAGE

L'emballage est facturé au prix coûtant et n'est pas repris. En l'absence d'instructions particulières, nous choisissons le type d'emballage qui nous paraissent le plus avantageux.

7. EXPÉDITIONS

La marchandise est expédiée pour le compte de l'acheteur et à ses risques. En l'absence d'instructions particulières, nous choisissons le mode d'expédition nous paraissant le plus avantageux. En cas d'envoi express, nous facturons les frais supplémentaires de transports. Les retours de marchandises non imputables à 3C Services SA ne sont acceptés que sur entente préalable. Le retour ne peut pas être accepté lorsque la valeur de la marchandise retournée est inférieure à CHF 50.-.

8. CONDITIONS DE PAIEMENT

La première commande est à payer d'avance. Ensuite, nous vous conseillons d'ouvrir un compte afin de bénéficier des conditions à 30 jours net.

9. RÉSERVE DE PROPRIÉTÉ

La marchandise que nous livrons reste notre propriété jusqu'au paiement complet. Si, d'après le régime juridique applicable, l'existence légale de la réserve de propriété est subordonnée à son inscription dans un registre particulier, nous sommes habilités à procéder à cet enregistrement. Toute marchandise n'étant pas entièrement payée ne peut être ni aliénée, ni mise en gage, ni grevée d'autres droits de tiers. Demeure réservée une aliénation opérée dans le cadre de l'activité commerciale courante de l'acquéreur. Dans ce cas, l'acquéreur nous cède sa créance au prix d'achat.

10. RÉCLAMATIONS POUR VICES

L'acheteur doit immédiatement contrôler la marchandise livrée; tout vice constaté doit nous être signalé par écrit dans un délai de 8 jours ouvrables à compter de la réception de la livraison; dans le cas d'un vice caché, le délai de 8 jours débute à la date de la découverte du vice.

En cas de réclamation justifiée ou d'erreur de livraison, l'acheteur doit accorder au vendeur un délai convenable pour livrer une marchandise conforme au contrat. Nous nous réservons toutefois le droit d'établir un avoir au lieu de livrer une marchandise de remplacement, ceci pour autant que les marchandises n'aient pas été transformées. L'acheteur n'est pas en droit d'obtenir un dédommagement ni de résilier le contrat.

11. RESPONSABILITÉ DU VENDEUR

Comme il ressort de l'article 10 ci-avant, la responsabilité du vendeur est limitée au remplacement du produit vicié à l'exclusion de toute autre remède. Ainsi nous ne sommes tenus de réparer un dommage que si celui-ci résulte d'une faute lourde de notre part ou de nos employés ou sous-traitants. La responsabilité pour les dommages consécutifs à un vice de quelque nature que ce soit est exclue, dans les limites fixées par la loi. C'est le cas notamment pour les dommages indirects et le manque à gagner.

12. ANNULATION

L'annulation d'une commande est soumise à notre acceptation écrite et expresse. Les réclamations concernant une livraison n'autorisent pas l'acheteur à annuler la livraison des marchandises déjà commandées mais pas encore livrées. Nous sommes en droit de dénoncer nos obligations de livrer si nous estimons que la situation financière ne lui permet plus d'honorer ses obligations notamment en cas de faillite de l'acheteur.

13. LIEU D'EXÉCUTION

Le lieu d'exécution des livraisons est le lieu de distribution de 3C Services SA. Le lieu d'exécution des paiements est CH – 1470 Estavayer-le-Lac.

14. PROPRIÉTÉ DU CATALOGUE, COPYRIGHT

La conception graphique et le système appliqué pour le référencement des articles dans nos catalogues et autres documents sont protégés au titre du droit d'auteur. Les reproductions et les duplications de toutes sortes, même partielles, supposent l'autorisation écrite de 3C Services SA, CH – 1470 Estavayer-le-Lac

15. FOR JUDICIAIRE

Le for est à 1470 Estavayer-le-Lac. Nos partenaires contractuels renoncent expressément au for de leur domicile.

16. DROIT APPLICABLE

Seul le droit suisse est applicable, en particulier le Code suisse des obligations. L'application de la Convention des Nations Unies sur les contrats de vente internationale de marchandises (Convention de Vienne) est exclue.



LA DIFFÉRENCE SE MESURE PARFOIS DANS LES PLUS INFIMES DÉTAILS

John Pawson, architecte designer

WWW.3CSERVICES.CH

