



BALUSTRADES ET PORTAILS

... **ACCESSOIRES**

... **GROUPE 9**

WWW.3CSERVICES.CH

Table des matières

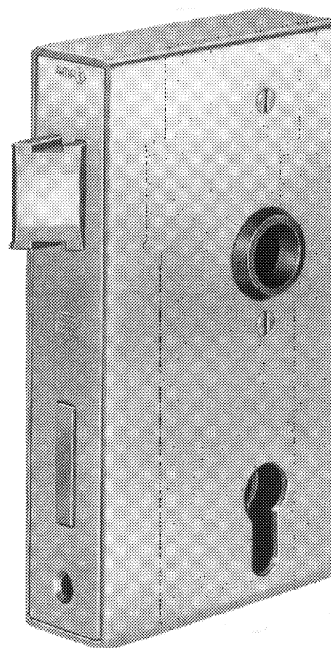
- Accessoires de portails	pages	9-009-A-B-C-D-E-F-G-H-I
- Arrêt de portail	pages	9-005 - 006
- Boule	page	9-011
- Bouchon inox	page	9-013
- Câble	page	9-020
- Col de cygne	page	9-012
- Cuvette	page	9-011-A
- Gond - Bague - Charnière - Pivot	page	9-007 / 009
- Lance décorative	page	9-010
- Pince à verre	pages	9-014 à 026
- Serrure de portail et poignées	pages	9-001 à 004
- Support main-courante	page	9-011-A
- Targette - Verrou	pages	9-006 / 007

9.101.

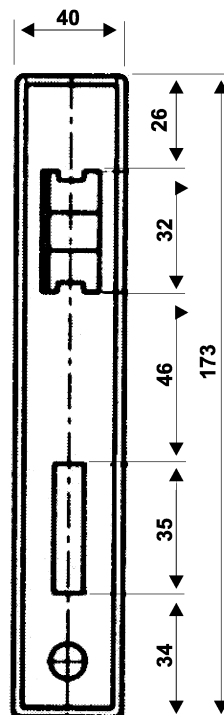
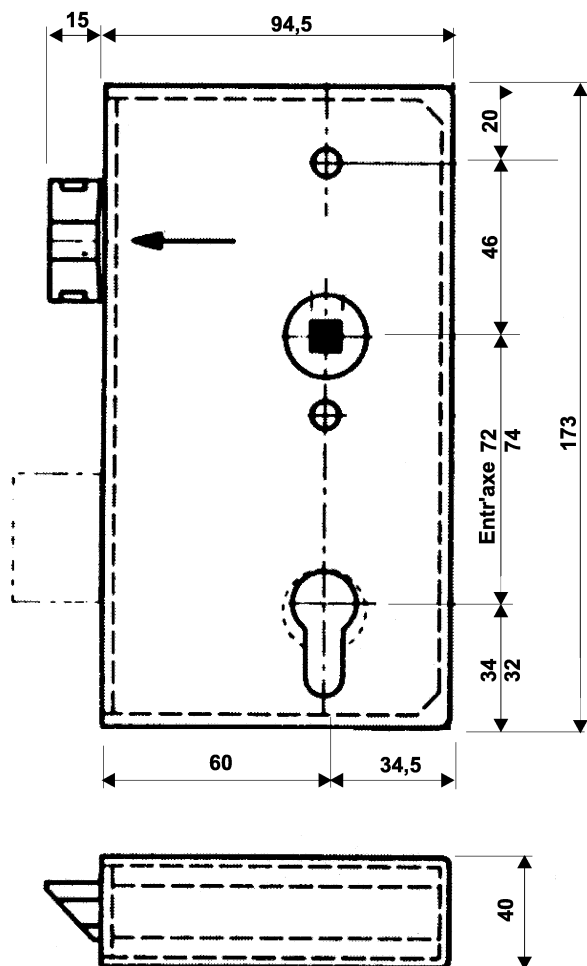


SERRURE DE PORTAIL

- boîtier à souder en acier inoxydable
- dimensions 94,5 x 173 x 40 mm
- distance au canon 60 mm
- serrure zinguée
- tête inox
- bec et pêne chromé
- à levier
- réversible
- pêne 1 tour 24 mm

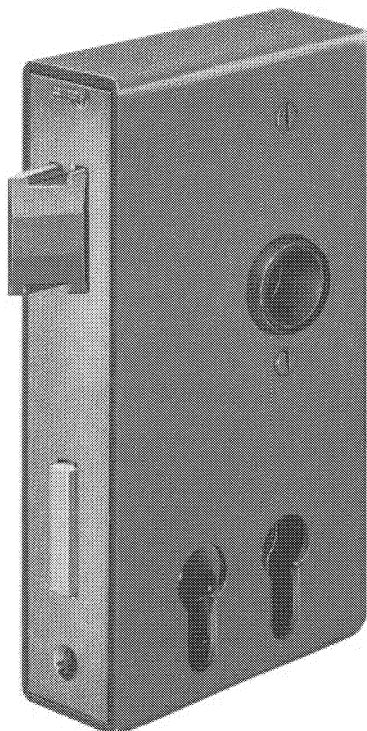


Code	Découpe (mm)	Entr'axe (mm)
02	cylindre rond 22	74
03	cylindre profilé 17	72



9.102.

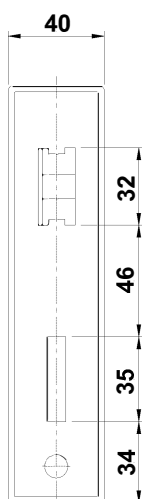
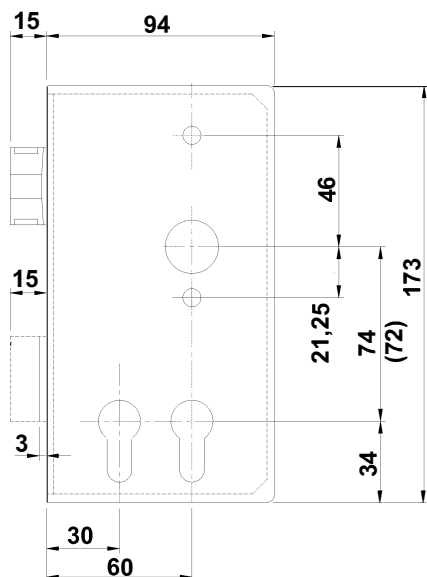
SERRURE DE PORTAIL

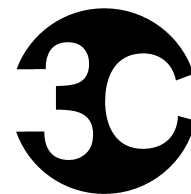


- boîtier à souder
- dimensions 94,5 x 173 x 40 mm
- serrure zinguée
- à levier
- réversible

Code Découpe (mm) Entr'axe (mm)

33 cylindres profilés 17 / 17 72 / 72





Services SA

9.100.

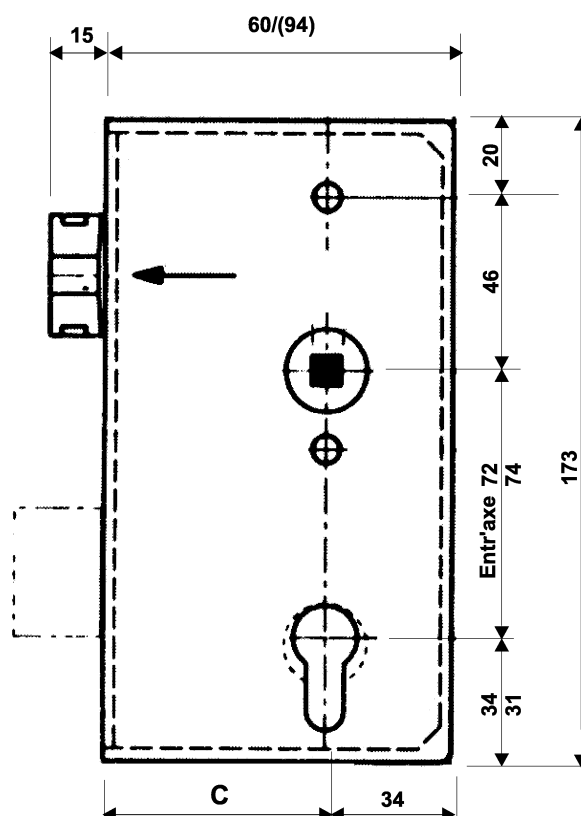
SERRURE DE PORTAIL

- boîtier à souder
- dimensions 94,5 x 173 x 30 mm
- serrure zinguée
- à levier
- réversible

Code	Découpe (mm)	Entr'axe (mm)
02.	cylindre rond 22	74
03.	cylindre profilé 17	72

C = distance au canon (mm)

40, 60

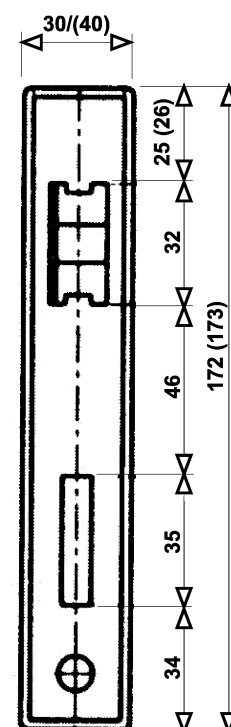


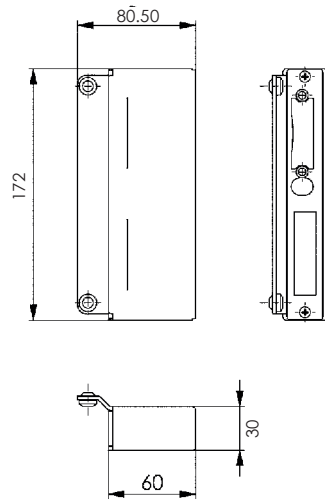
9.105.

SERRURE DE PORTAIL

- boîtier à souder
- dimensions 94 x 173 x 40 mm
- distance au canon 60 mm
- serrure zinguée
- à levier
- réversible
- pêne 2 tours 24 mm
- indication des cotes entre (...)

Code	Découpe (mm)	Entr'axe (mm)
02	cylindre rond 22	74
03	cylindre profilé 17	72

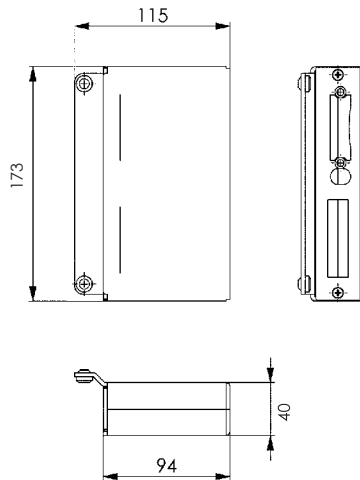




Coffre de gâche étroit

- Acier brut
- Réversible
- A souder pour doubles portails
- Pré-entaillé pour gâche électrique
- Épaisseur de matière : 3 mm

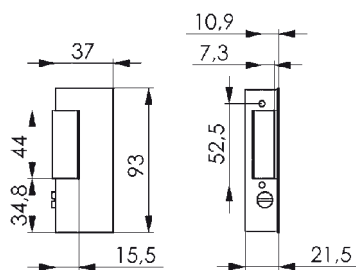
N° d'art.	Utilisation pour serrure de portail
9.110.1	9.100



Coffre de gâche étroit

- Acier brut
- Réversible
- A souder pour doubles portails
- Pré-entaillé pour gâche électrique
- Épaisseur de matière : 3 mm

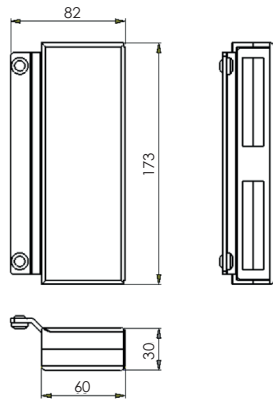
N° d'art.	Utilisation pour serrure de portail
9.110.2	9.102. / 9.103 / 9.105



Gâche électrique (ET)

- A émission de courant
- Tension de service 6-12 V AC alternatif
- Indice de prection IP65

N° d'art.	DIN
9.110.12	Droite
9.110.22	Gauche

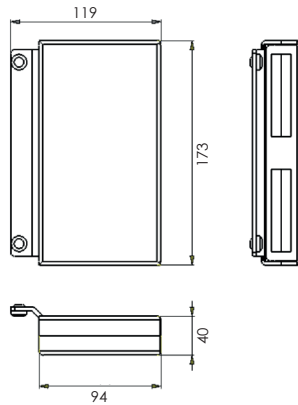


Coffre de gâche étroit

- Acier brut
- Réversible
- A souder pour doubles portails
- Épaisseur de matière : 3 m

N° d'art. Utilisation pour serrure de portail

9.110.11 9.100

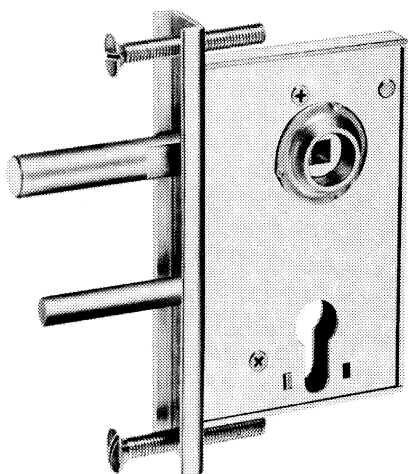


Coffre de gâche étroit

- Acier brut
- Réversible
- A souder pour doubles portails
- Épaisseur de matière : 3 m

N° d'art. Utilisation pour serrure de portail

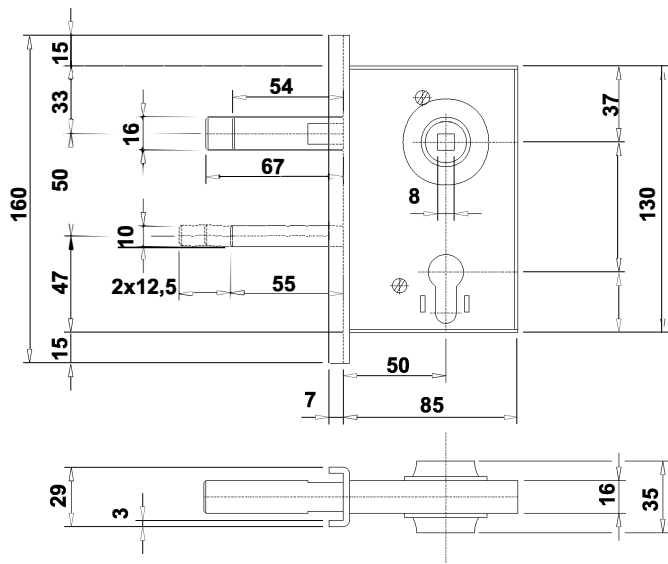
9.110.21 9.102. / 9.103 / 9.105



9.115.

SERRURE DE PORTAIL

- tête U
- réversible
- 2 tours
- galvanisée bleu
- sans levier
- avec vis M8 x 60 mm
- pour tubes 3/4 - 1 1/2"
- pêne 2 tours 2x 12,5 mm



<u>Code</u>	<u>Découpe (mm)</u>	<u>Entr'axe (mm)</u>
02	cyindre rond 22	65
03	cyindre profilé 17	63,5

9.110.21 COFFRE DE GÂCHE BRUT

Finition :

- Acier brut

Utilisation :

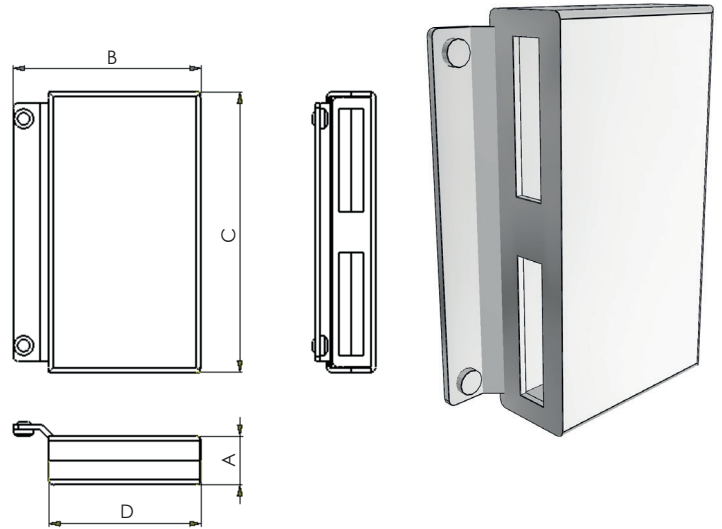
- Réversible
- A souder pour doubles portails

Dimensions :

A	40 mm
B	119 mm
C	173 mm
D	94 mm
Épaisseur de matière	3 mm
Poid	1270 g

Utilisation pour serrures de portails : 9.102.
9.105.

Coffret de gâche brut	3C n°	Traitement	Unités
	9.110.21	Acier brut	1



9.110.11 COFFRE DE GÂCHE ÉTROIT BRUT

Finition :

- Acier brut

Utilisation :

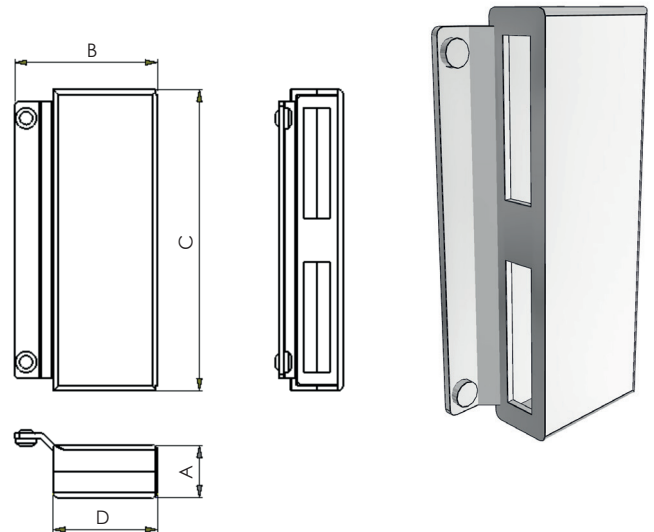
- Réversible
- A souder pour doubles portails

Dimensions :

A	30 mm
B	82 mm
C	173 mm
D	60 mm
Épaisseur de matière	3 mm
Poid	784 g

Utilisation pour serrure de portail : 9.100.

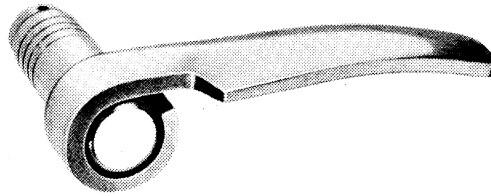
Coffret de gâche étroite brut	3C n°	Traitement	Unités
	9.110.11	Acier brut	1



9.120.0

POIGNEE DE PORTAIL

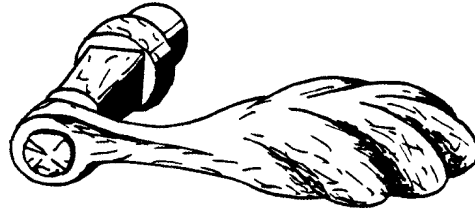
- en acier zingué
- tige carrée de 8 mm
- dimensions 62 x 133 mm
- collet 18 mm



9.125.0

POIGNEE DE PORTAIL

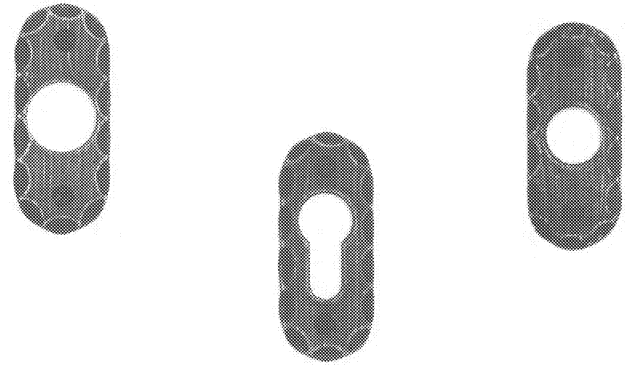
- en fer forgé, zingué et patiné
- trou carré de 8 mm
- dimensions 60 x 135 mm
- collet 18 mm



9.126.

ROSACE

- en fer forgé, zingué et patiné
- fixation visible

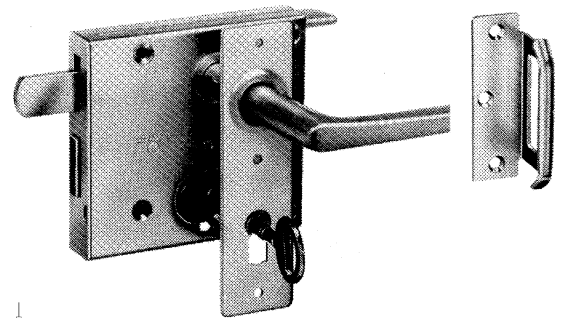


Code	Découpe (mm)	Dimensions (mm)
18	collet 18	30 x 72 x 5
02	cylindre rond 22	30 x 72 x 3
03	cylindre profilé 17	30 x 72 x 3

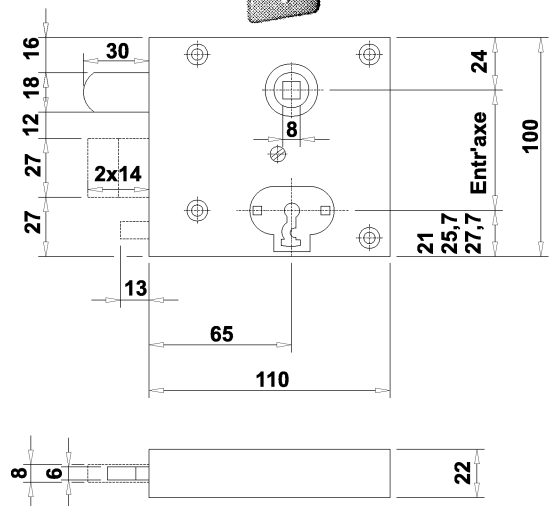
9.130.

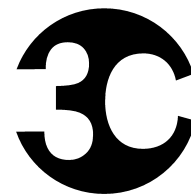
SERRURE DE PORTAIL

- 2 tours
- zinguée jaune
- réversible
- avec gâche
- avec entrée et poignée

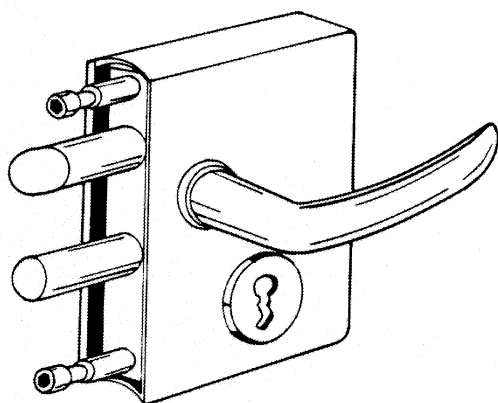


Code	Découpe (mm)	Entr'axe (mm)
01	clé chiffrée	55
02	cylindre rond 22	50,3
03	cylindre profilé 17	48,3





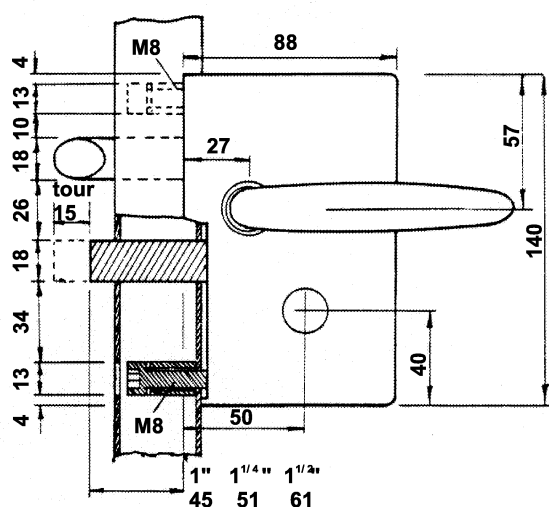
Services SA



9.135.

SERRURE DE PORTAIL

- en matière inoxydable
- réversible
- avec poignées aluminium éloxé naturel

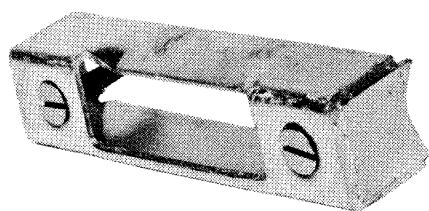


Code Découpe (mm)

- 01. clé chiffrée
- 02. cylindre rond 22
- 03. cylindre profilé 17

Code Tube (mm)

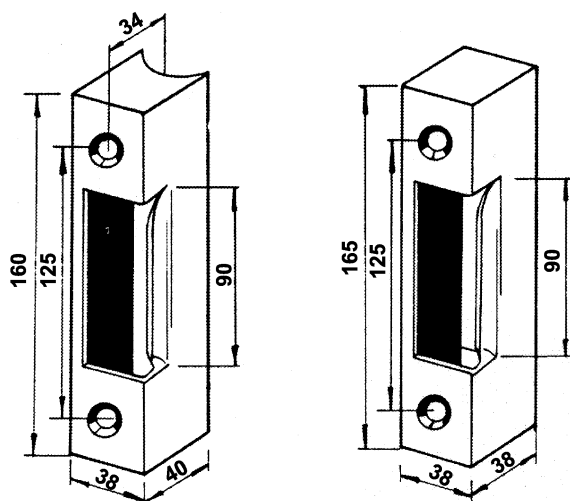
- 10 rond 1" = 33
- 14 rond 1 1/4" = 42
- 15 rond 1 1/2" = 48
- 20 rond 2" = 60



9.140.

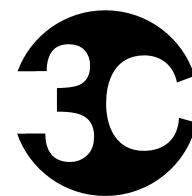
GÂCHE

- en acier zingué au feu
- pour serrure 9.135.

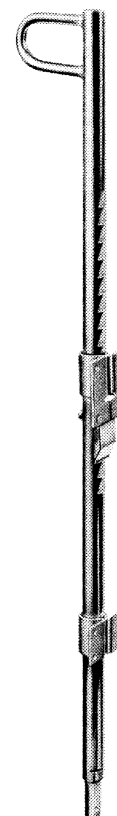
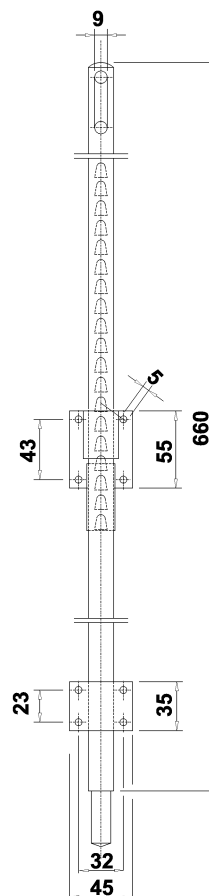
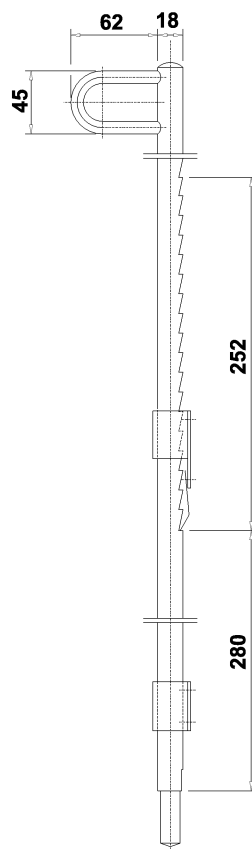


Code

- 1 à visser
- 2 à sceller



Services SA



9.145.0

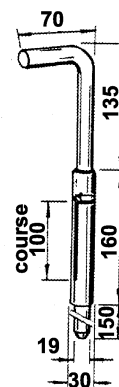
ARRÊT DE PORTAIL

- en acier promatisé
- avec ressort de blocage
- course 230 mm

9.150.0

ARRÊT DE PORTAIL

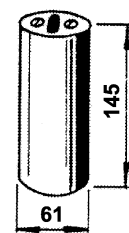
- en acier brut
- à souder
- course 100 mm



9.155.0

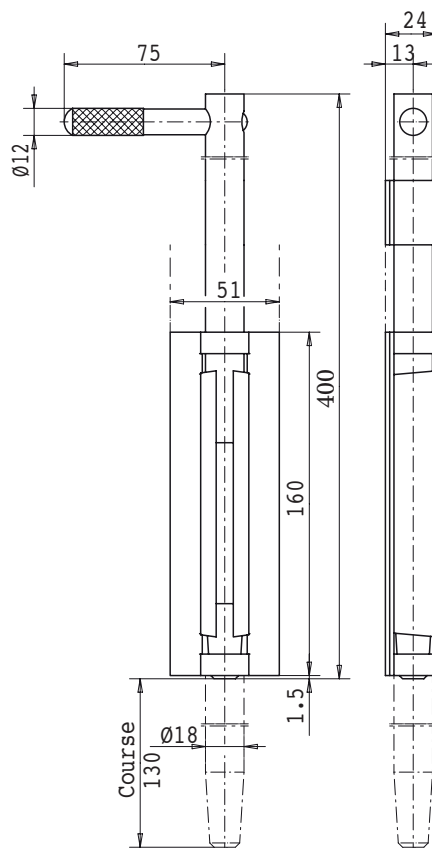
DOUILLE DE SOL

- en acier zingué au feu
- pour arrêt 9.150.0



9.147.0 VERROU BAIONETTE

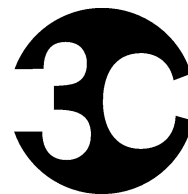
- En Inox V2A brut
- Platine à souder
- Longueur 400 mm
- Pêne $\varnothing 18$ mm
- Course 130 mm
- Réversible droite/gauche



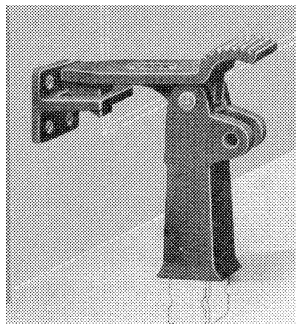
Accessoire optionnel

Gâche à ressort voir:
article 3C n° 6.425.2





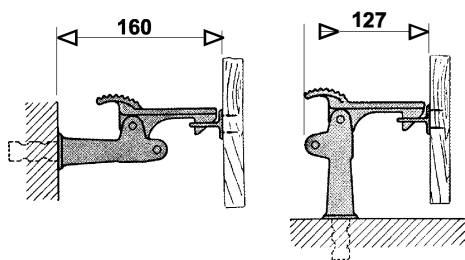
Services SA



9.160.

ARRÊT DE PORTAIL

- en fonte galvanisée bleu
- à sceller
- avec gâche



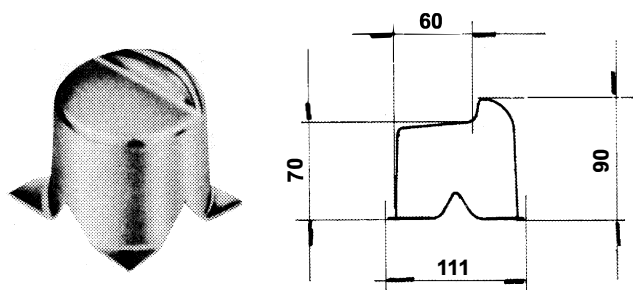
Code **Montage**

- | | |
|----------|--------|
| 1 | au sol |
| 2 | mural |

9.165.0

ARRÊT DE PORTAIL

- en acier galvanisé
- à sceller



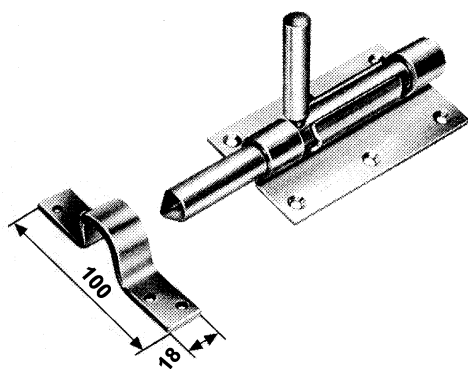
9.170.

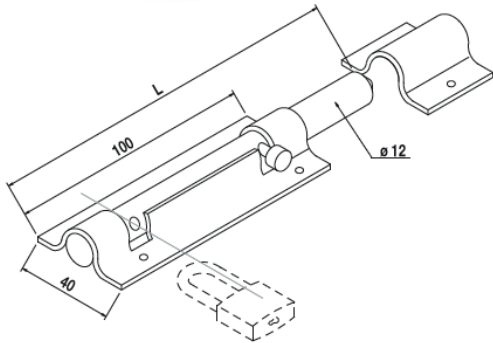
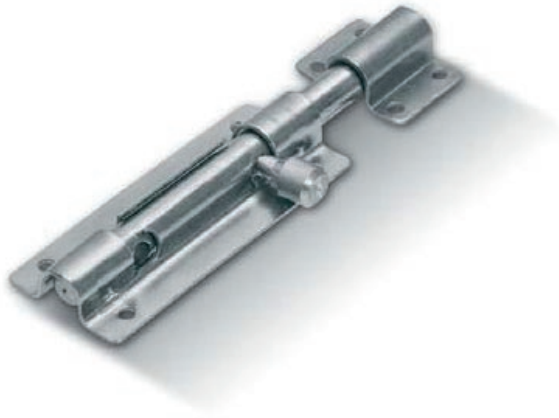
TARGETTE

- avec gâche
- exécution lourde
- platine 110 x 62 mm
- course 62 mm
- pêne \varnothing 16 mm

Code

- | | |
|-----------|---------------------|
| 01 | en acier zingué |
| 04 | en acier inoxydable |

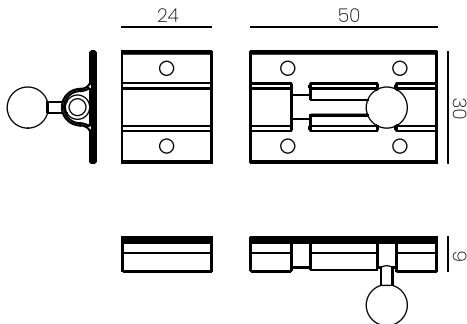
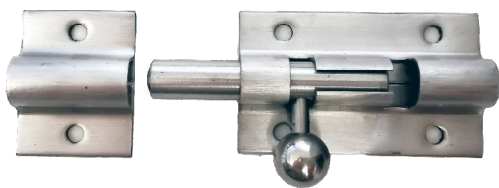




Verrou

- Avec trou pour cadenas
- En acier inox

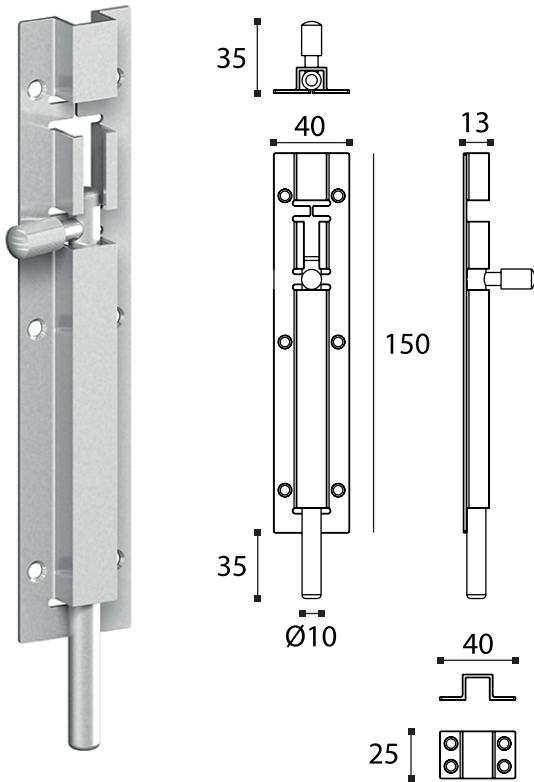
N° d'art.	Traitement	Longueur
9.175.80	inox	150 mm



Verrou

- Verrou à visser
- Inox brossé mat
- Gâche comprise

N° d'art.	Course	Platine	Tige
9.176.805	20 mm	50x30 mm	ø 8 mm



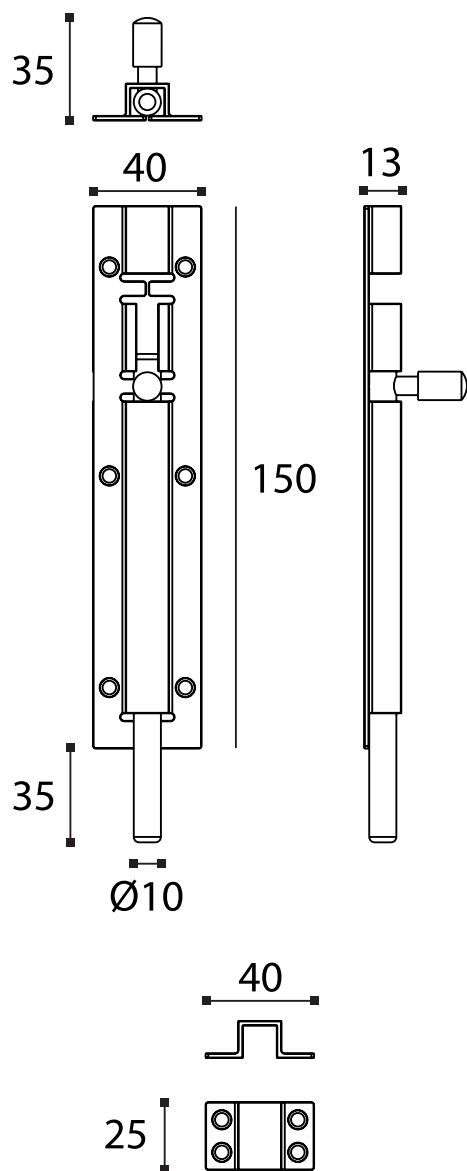
Verrou

- Verrou à visser
- Inox brossé mat
- Gâche comprise

N° d'art.	Course	Platine
9.177.80	35 mm	150x40 mm

9.177.80 VERROU

- Verrou à visser
- Platine : 150/40 mm
- course 35 mm
- Inox brossé mat



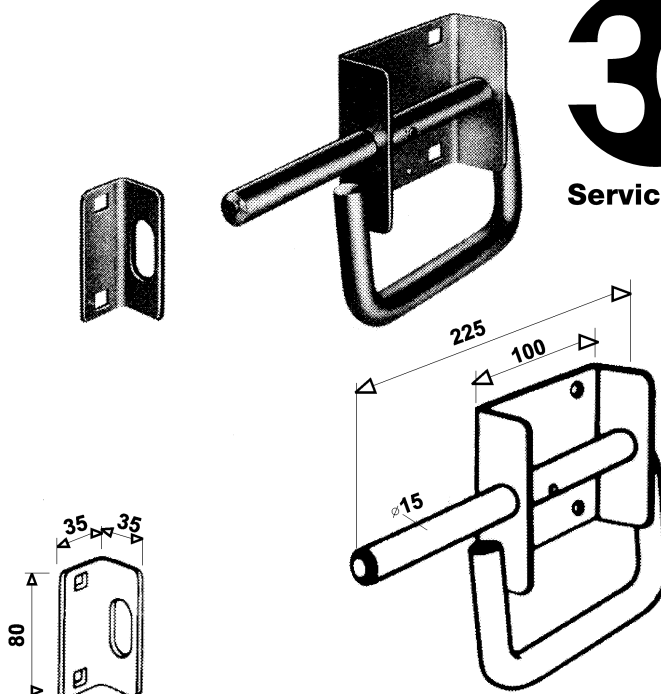


Services SA

9.180.0

VERROU D'ECURIE

- en acier zingué au feu
- avec gâche à visser

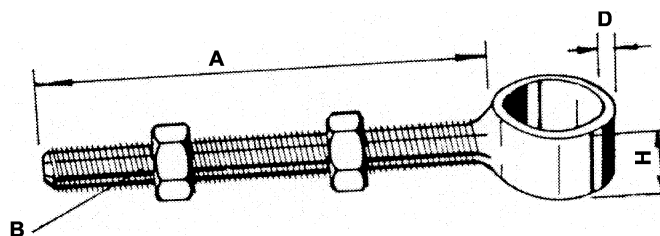


9.200.

GOND

- en acier brut

Code	Tube	A	B	D	H (MM)
10	1"	175	16	7,5	30
14	1 1/4"	190	20	8	30
15	1 1/2"	230	22	8	30
20	2"	240	24	10	30

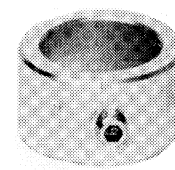
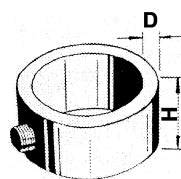


9.205.

BAGUE

- en acier brut

Code	Tube	D	H (MM)
10	1"	7,5	30
14	1 1/4"	8	30
15	1 1/2"	8	30
20	2"	10	30

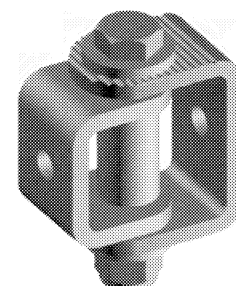
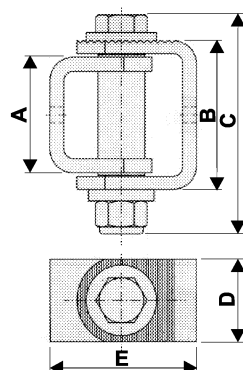


9.206.

PIVOT

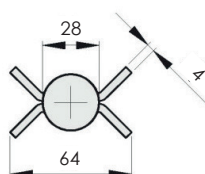
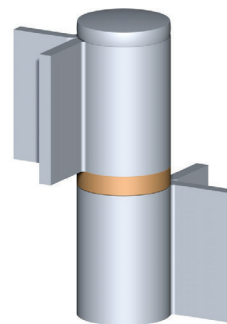
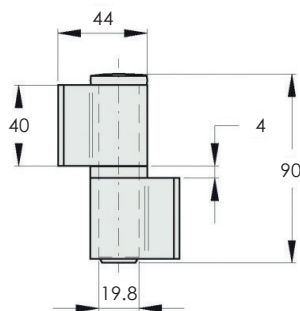
- à souder
- en acier zingué

Code	A	B	C	D	E (MM)
1	30	42	72	30	55-65
2	40	60	90	35	60-70



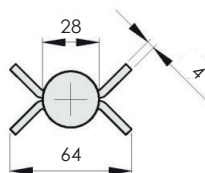
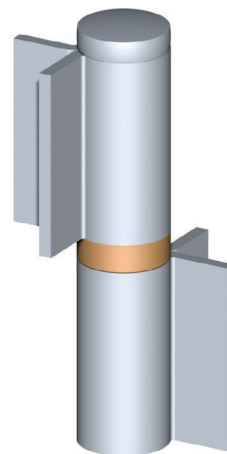
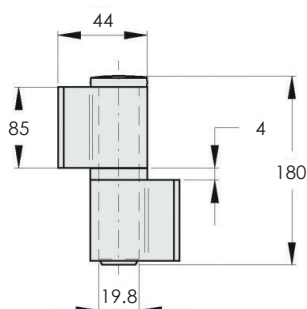
9.210.0 CHARNIÈRE

- En acier brut
- A souder
- Dégondable
- Rondelle en laiton



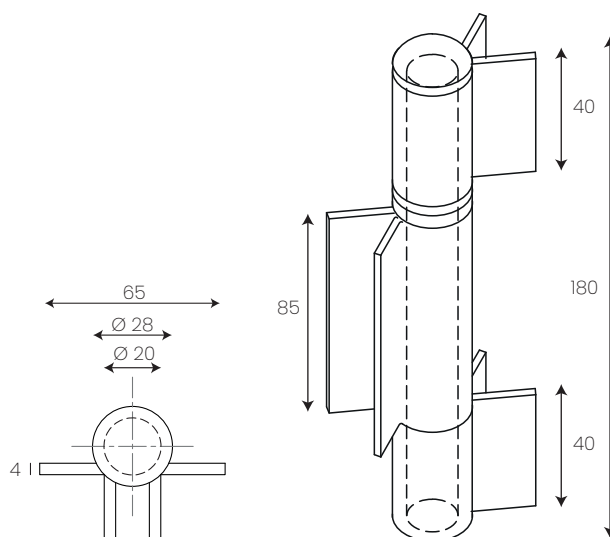
9.215.0 CHARNIÈRE

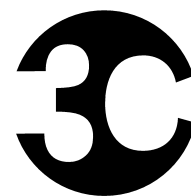
- En acier brut
- A souder
- Dégondable
- Rondelle en laiton



9.220.0 CHARNIÈRE

- En acier brut
- A souder
- Dégondable
- Rondelle en laiton





Services SA

9.221.

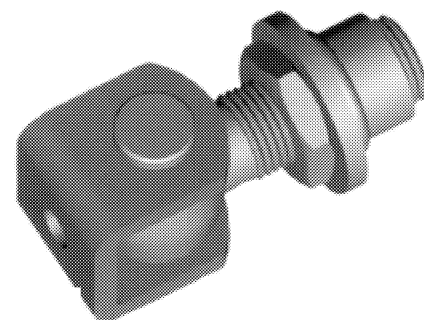
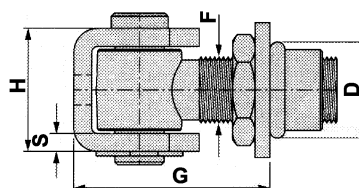
PIVOT

- à souder
- réglable
- en acier zingué

Code	F	H	S	G	D (mm)
------	---	---	---	---	--------

1	M18	39	6	50-60	28
----------	-----	----	---	-------	----

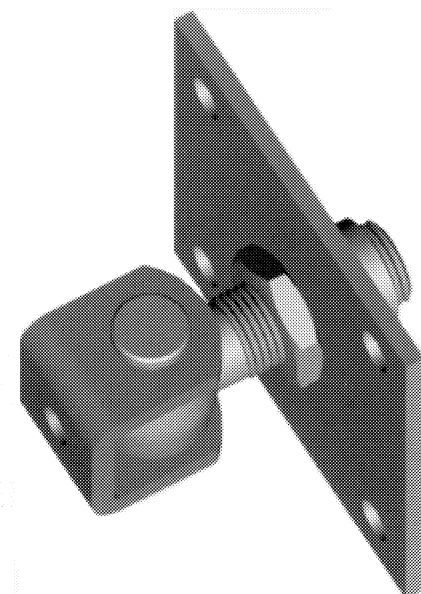
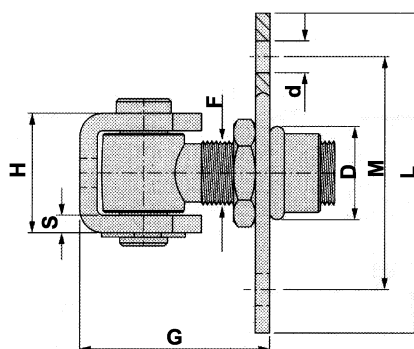
2	M22	41	6	55-72	32
----------	-----	----	---	-------	----



9.221.

PIVOT

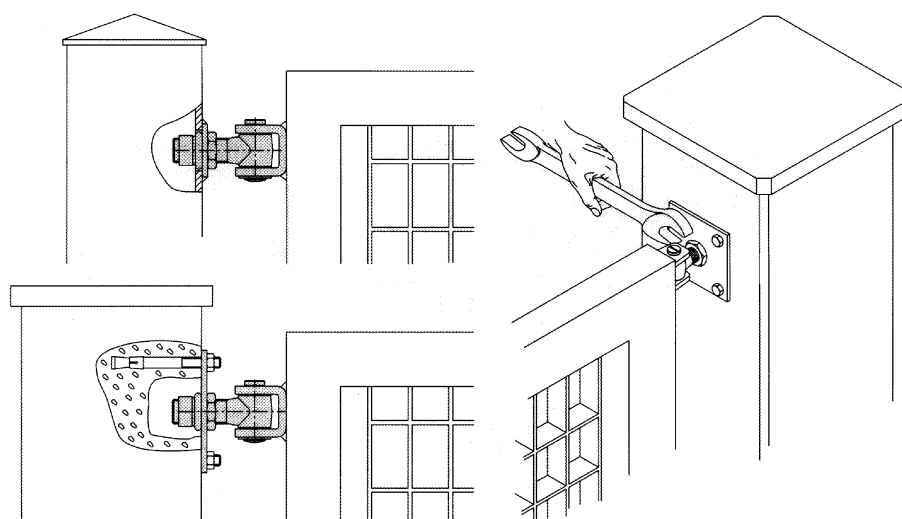
- à souder
- avec plaque
- réglable
- en acier zingué

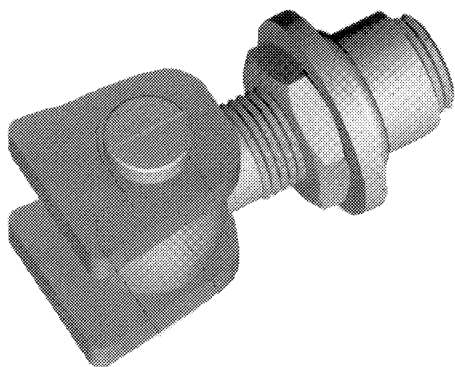


Code	F	H	S	G	D	d	L	M (mm)
------	---	---	---	---	---	---	---	--------

3	M18	39	6	50-60	28	9	90x 90	64x64
----------	-----	----	---	-------	----	---	--------	-------

4	M22	41	6	55-72	32	11	110x110	80x80
----------	-----	----	---	-------	----	----	---------	-------

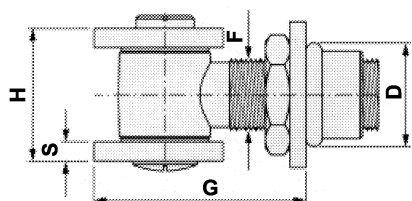




9.222.

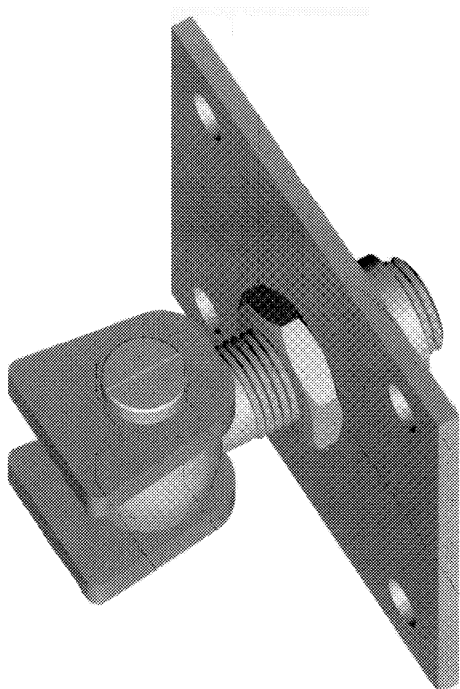
PIVOT

- à souder
- réglable
- en acier zingué



Code	F	H	S	G	D (mm)
------	---	---	---	---	--------

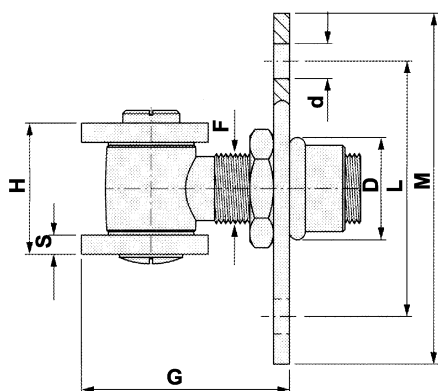
1	M18	40	6	50-60	28
2	M22	45	8	55-72	32
3	M27	60	10	66-80	40



9.222.

PIVOT

- à souder
- avec plaque
- réglable
- en acier zingué



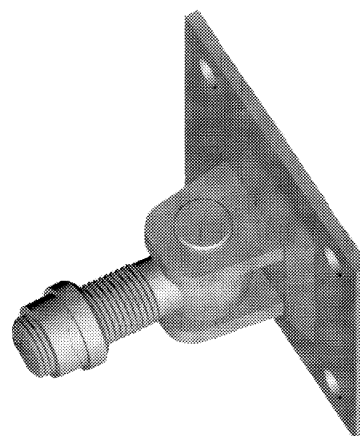
Code	F	H	S	G	D	d	L	M (mm)
------	---	---	---	---	---	---	---	--------

4	M18	40	6	50-60	28	9	90x 90	64x64
5	M22	45	8	55-72	32	11	110x110	80x80
6	M27	60	10	66-80	40	13	130x130	90x90

9.223.

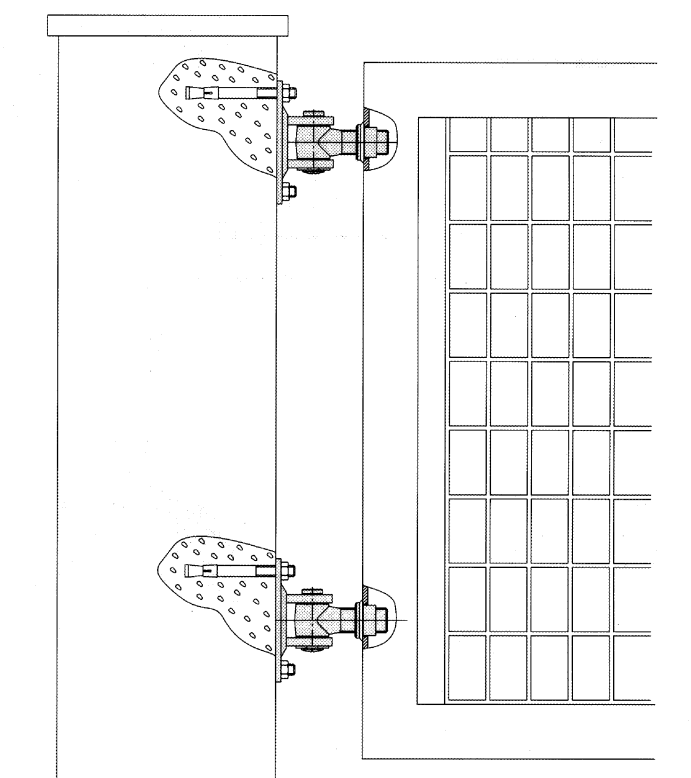
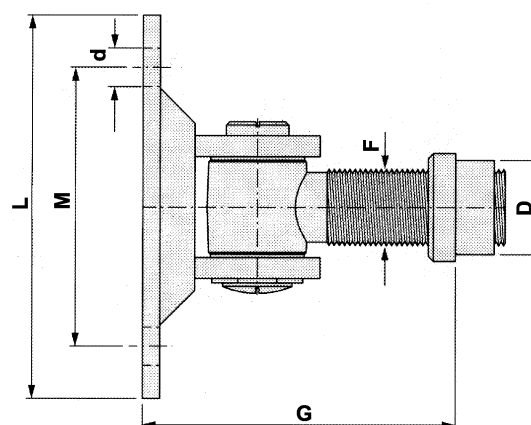
PIVOT

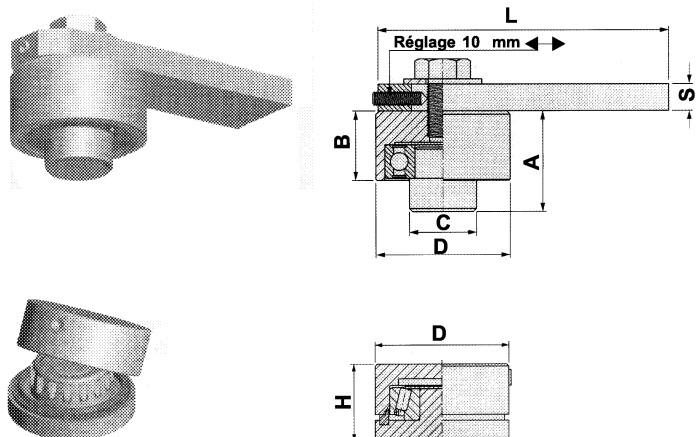
- à souder
- réglable
- en acier zingué



Code	F	G	D	d	L	M (mm)
------	---	---	---	---	---	--------

1	M18	50-70	22	9	90x 90	64x64
2	M22	55-83	26	11	110x110	80x80
3	M27	64-95	35	13	130x130	90x90





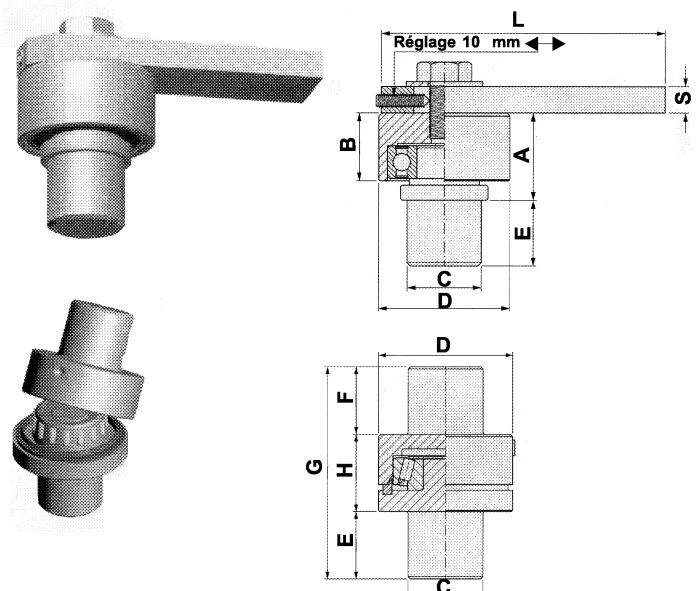
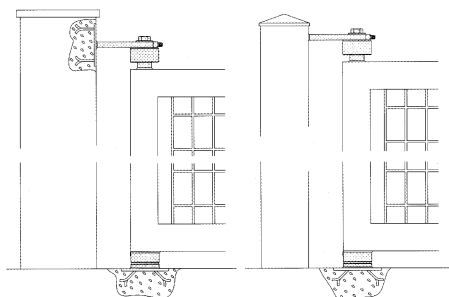
9.226.

PIVOT

- à souder
- roulement à billes
- en acier zingué

Code D L S A B C H(mm)

1	50	100	10	37	26	30	32
2	60	130	12	45	31	30	35
3	70	140	12	46	32	35	40



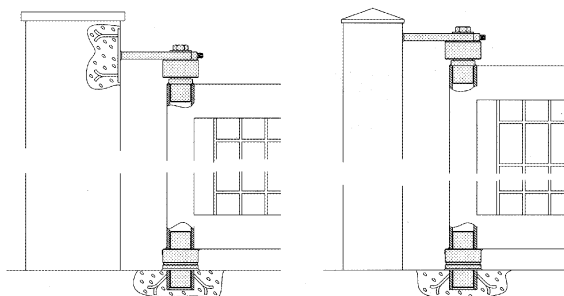
9.227.

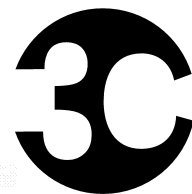
PIVOT

- à souder
- roulement à billes
- en acier zingué

Code D L S A B C E F H G(mm)

1	60	130	12	42	31	34	30	30	35	95
2	70	140	12	43	32	44	30	25	40	95



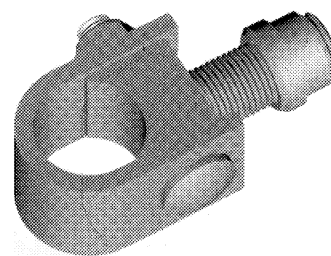


Services SA

9.228.

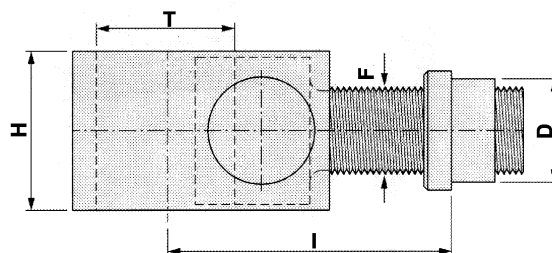
PIVOT

- à visser
- réglable
- en acier zingué



Code	F	H	T	I	D (mm)
------	---	---	---	---	--------

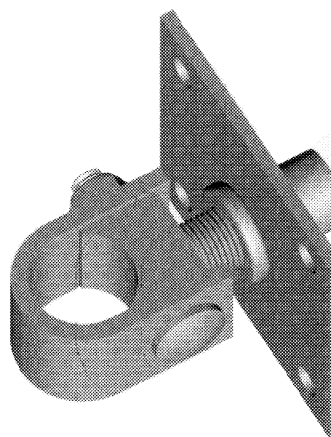
1	M18	35	30	42-70	22
2	M22	40	35	45-77	26
3	M27	45	40	50-95	35



9.228.

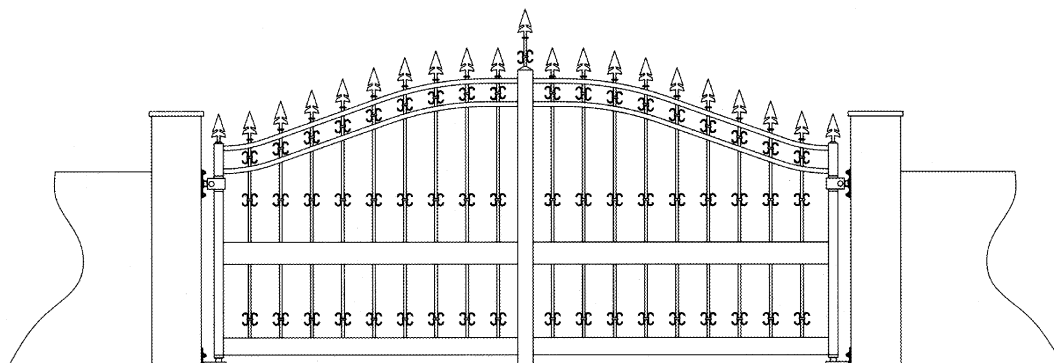
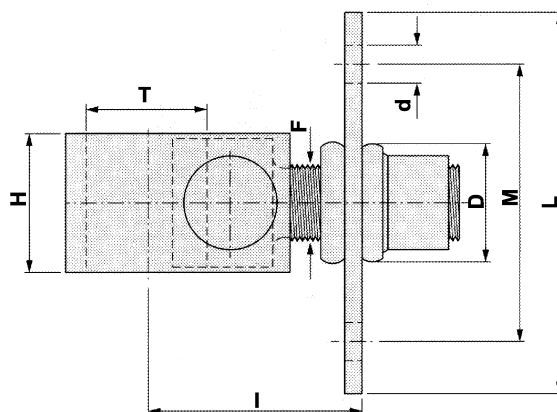
PIVOT

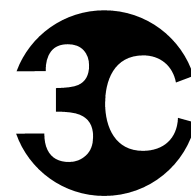
- à visser
- avec plaque
- réglable
- en acier zingué



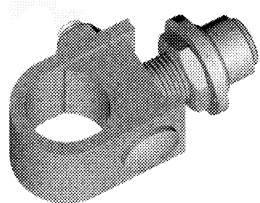
Code	F	H	T	I	D	d	L	M (mm)
------	---	---	---	---	---	---	---	--------

4	M18	35	30	44-62	28	9	90x 90	64x64
5	M22	40	35	53-70	35	11	110x110	80x80
6	M27	45	40	63-80	46	13	130x130	90x90





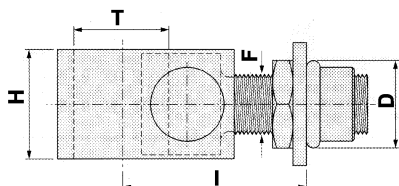
Services SA



9.229.

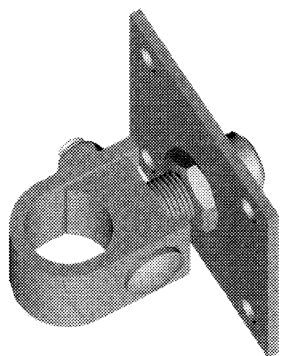
PIVOT

- à visser
- réglable
- en acier zingué



Code **F** **H** **T** **I** **D (mm)**

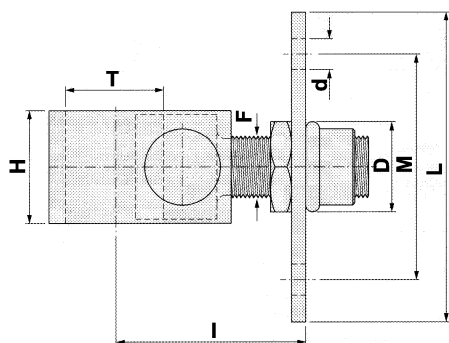
1	M18	35	30	50-65	28
2	M22	40	35	55-76	32
3	M27	45	40	65-85	39



9.229.

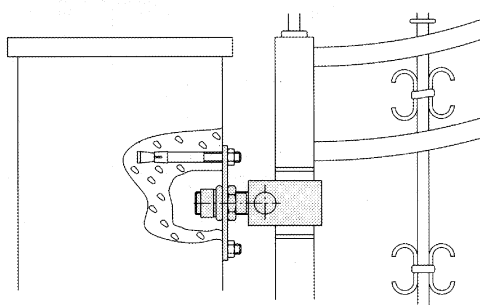
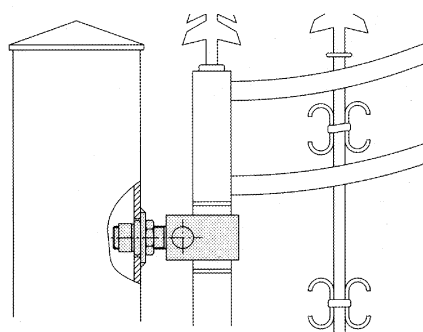
PIVOT

- à visser
- avec plaque
- réglable
- en acier zingué



Code **F** **H** **T** **I** **D** **d** **L** **M(mm)**

4	M18	35	30	50-70	28	9	90x90	64x64
5	M22	40	35	55-76	32	11	110x110	80x80
6	M27	45	40	65-85	39	13	130x130	90x90





Services SA

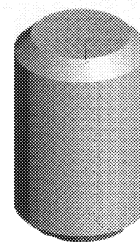
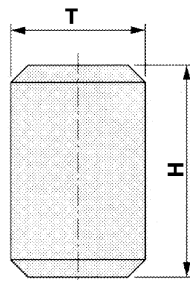
9.231.

RACCORD

● à souder

Code	T	H (mm)
------	---	--------

1	30	50
2	35	55
3	40	70



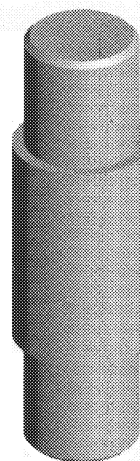
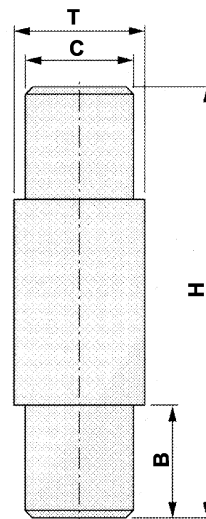
9.231.

RACCORD

● à souder

Code	T	H	B	C (mm)
------	---	---	---	--------

4	30	110	30	24
5	35	115	30	29
6	35	115	30	34
7	40	130	30	34



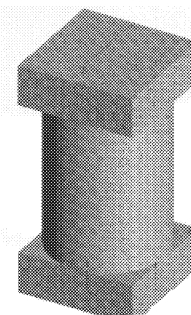
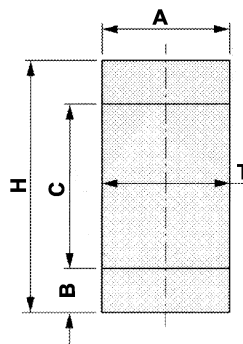
9.232.

RACCORD

● à souder

Code	T	H	A	B	C (mm)
------	---	---	---	---	--------

1	30	60	30	10	40
2	35	69	35	12	45
3	40	80	40	15	50



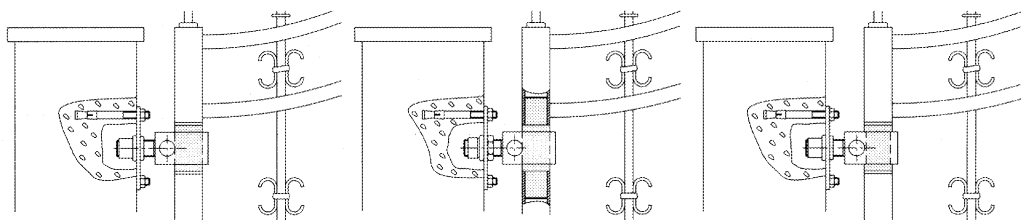
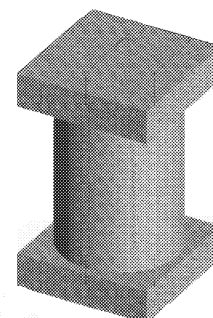
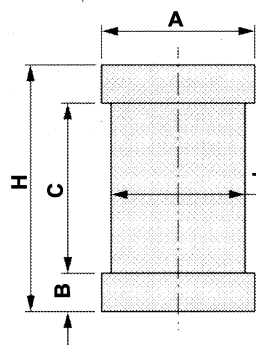
9.232.

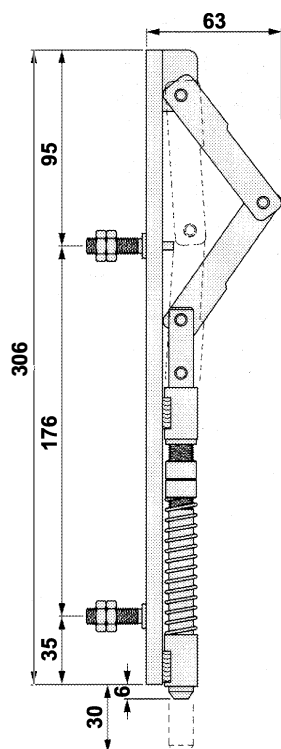
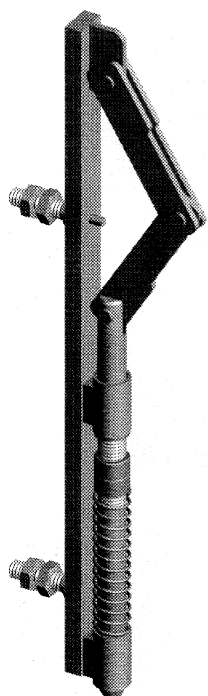
RACCORD

● à souder

Code	T	H	A	B	C (mm)
------	---	---	---	---	--------

4	30	69	35	14,5	40
5	35	80	40	17,5	45

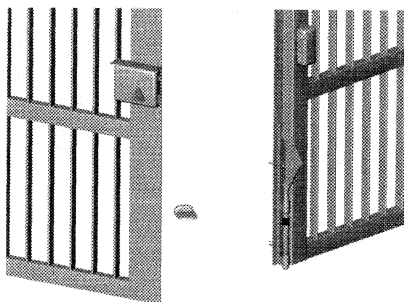


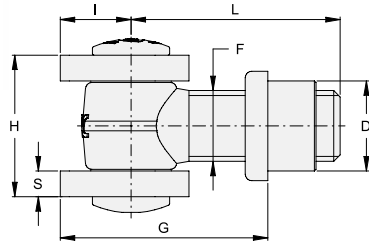


9.233.0

ARRET DE PORTAIL

- ressort en acier inoxydable
- réversible

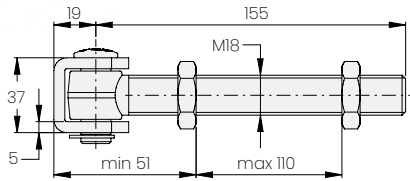




Pivot réglable à souder

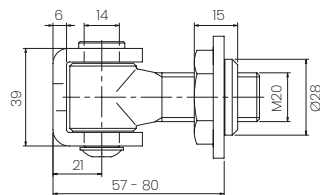
- En acier inoxydable
- Réglable

N° d'art.	F	H	S	I	L	G	D
9.234.1	M18	38	5	19	55	42-68	23
9.234.2	M22	41	6	23	65	49-80	28



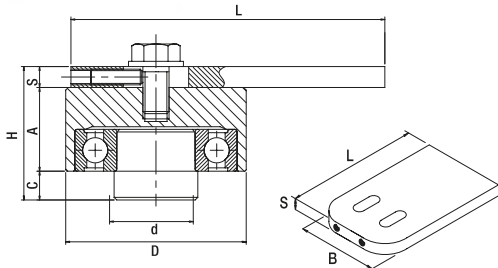
- M 18 tige longue
- En inox
- Réglable de 46 à 120 mm

N° d'art.
9.234.818



- M20
- En acier inoxydable
- Réglable de 57 à 80 mm
- Avec écrou frontal

N° d'art.
9.234.820



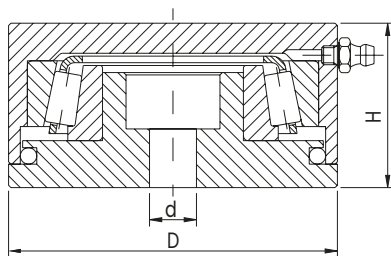
Pivot du haut à souder

- Ø 50
- En inox
- Charge 1000 kg
- Réglable 80-96 mm

N° d'art.	d	A	C	H	B	L	S
9.239.0	Ø 23	25	10	43	50	80	8

- Ø 70
- En inox
- Charge 450 kg
- Réglable 48-60 mm

N° d'art.	d	A	C	H	B	L	S
9.239.50	Ø 32	32	11	51	70	120	8



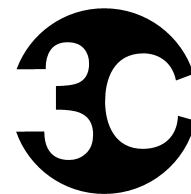
Pivot du bas à souder ou à visser

- Ø 70
- Trou Ø 10 mm
- En inox
- Charge 2500 kg

N° d'art.	D	d	H
9.240.0	70	10	35

- Ø 50
- Trou Ø 8 mm
- En inox
- Charge 1000 kg

N° d'art.	D	d	H
9.240.50	50	8	31



Services SA

9.235.

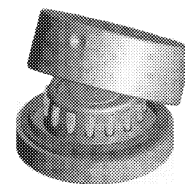
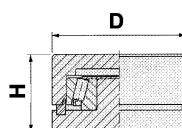
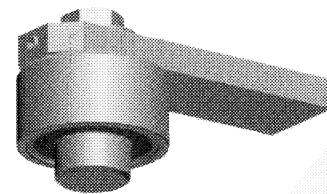
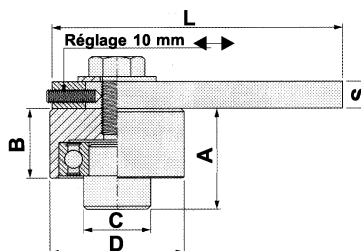


PIVOT

- à souder
- en acier inoxydable

Code	D	L	S	A	B	C	H (mm)
------	---	---	---	---	---	---	--------

1	50	100	10	37	26	30	32
2	60	110	10	45	31	30	35

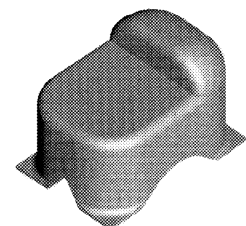
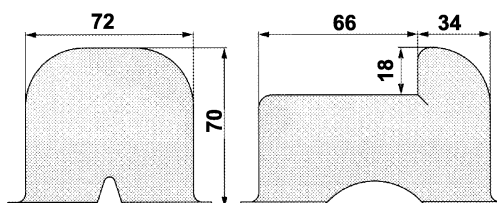


9.236.0



ARRET DE PORTAIL

- en acier inoxydable
- réversible



9.237.

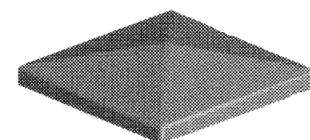
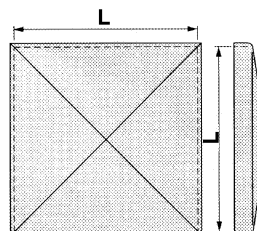


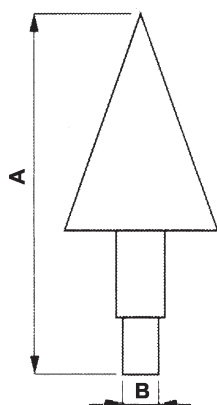
CAPUCHON

- à souder
- en acier inoxydable

Code	Dimensions "L" (mm)
------	---------------------

3	30
4	40
5	50
6	60
8	80
10	100
12	120
15	150





9.252.0

LANCE DECORATIVE

- en fer forgé
- A = 140 mm
- B = 16 mm

9.290.

CUVETTE

- pour tube diamètre 42 mm

Code

1.

8.

Matière

acier

inox



Code

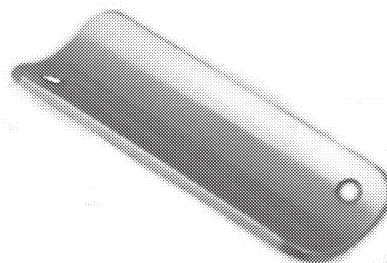
60

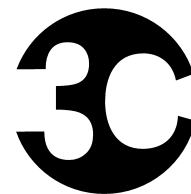
80

Longueur (mm)

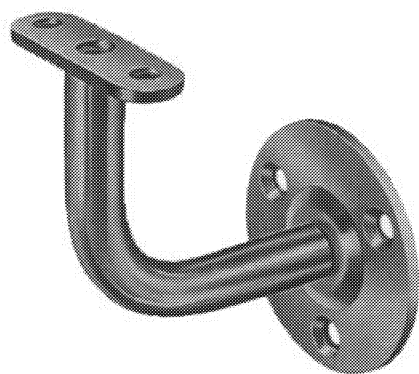
60

80





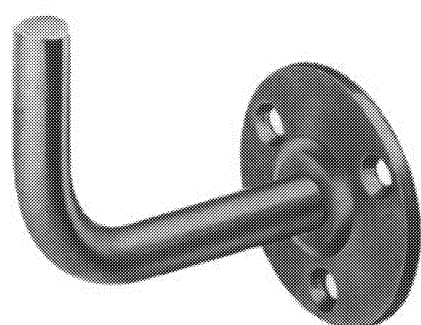
Services SA



9.300.1

COL DE CYGNE

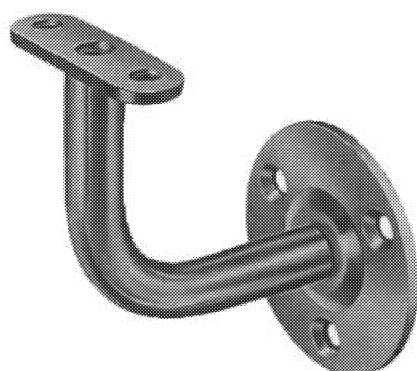
- en acier zingué
- à visser
- saillie 60 mm
- rosace diamètre 55 mm
- fer rond diamètre 12 mm



9.305.0

COL DE CYGNE

- en fer blanc
- à souder
- saillie 60 mm
- rosace diamètre 55 mm
- fer rond diamètre 12 mm

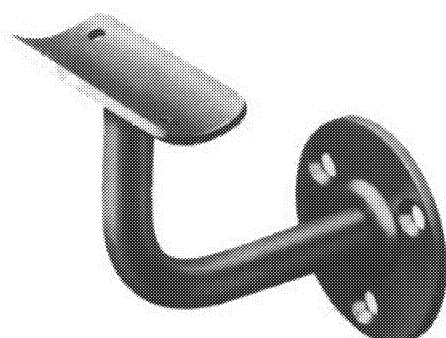


9.310.4

COL DE CYGNE



- en acier inoxydable
- à visser
- saillie 60 mm
- rosace diamètre 55 mm
- fer rond diamètre 12 mm



9.311.4

COL DE CYGNE



- en acier inoxydable
- à visser
- pour tube diamètre 42 mm
- saillie 75 mm
- rosace diamètre 55 mm
- fer rond diamètre 12 mm

9.305.82 COL DE CYGNE EN INOX V2A BROSSE MAT

Rosace:

Ø 64 mm

Epaisseur 4 mm avec 3 trous Ø 6.5 mm

Tige:

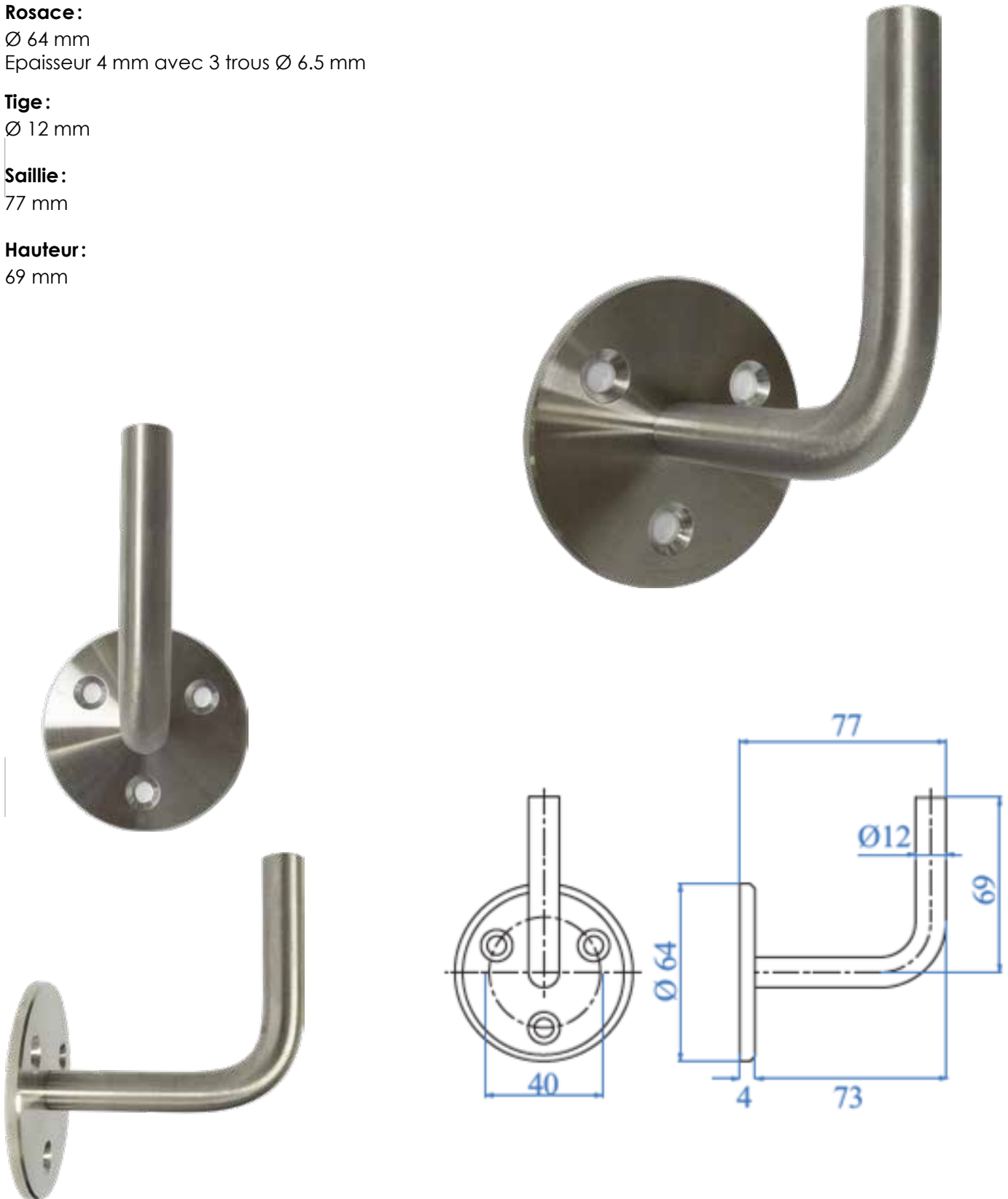
Ø 12 mm

Saillie:

77 mm

Hauteur:

69 mm

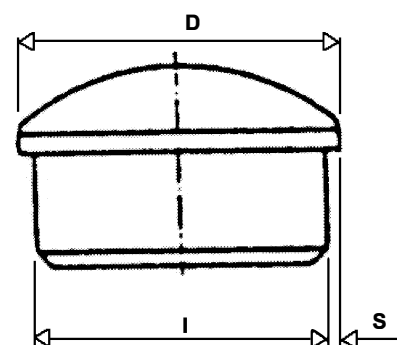


9.315.

BOUCHON

- en acier inoxydable
- à chasser
- tête arrondie

<u>Code</u>	<u>D (mm)</u>	<u>l (mm)</u>	<u>S (mm)</u>
33	33,7	29,7	2
42	42,4	38,4	2
48	48,3	44,3	2

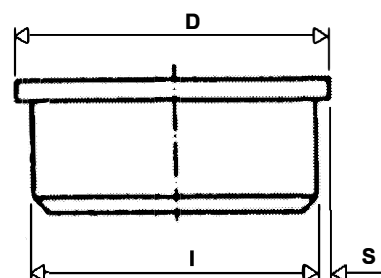


9.320.

BOUCHON

- en acier inoxydable
- à chasser
- tête plate

<u>Code</u>	<u>D (mm)</u>	<u>l (mm)</u>	<u>S (mm)</u>
33	33,7	29,7	2
42	42,4	38,4	2
48	48,3	44,3	2



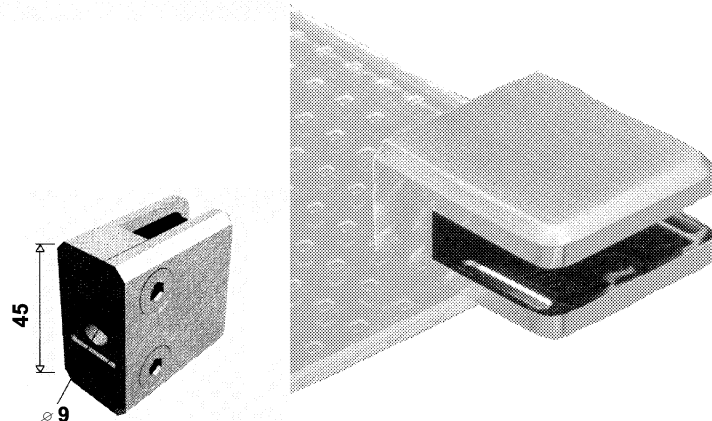
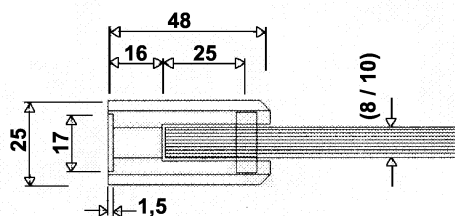
9.365.

PINCE A VERRE

- en fonte injectée
- avec dispositif pour goupille de sécurité inox 6 x 18 mm
- pour montant plat

Code Epaisseur de verre (mm)

08. 8
10. 10



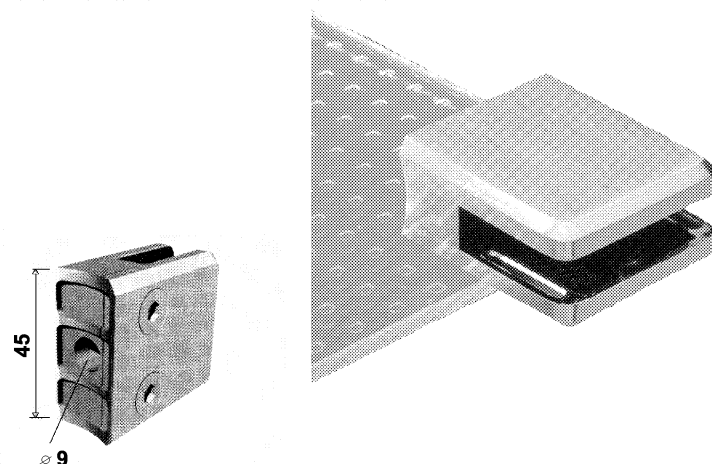
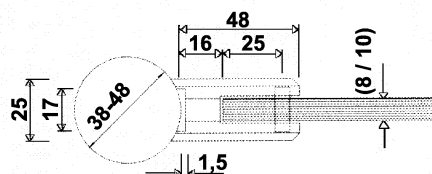
9.370.

PINCE A VERRE

- en fonte injectée
- avec dispositif pour goupille de sécurité inox 6 x 18 mm
- pour montant rond

Code Epaisseur de verre (mm)

08. 8
10. 10



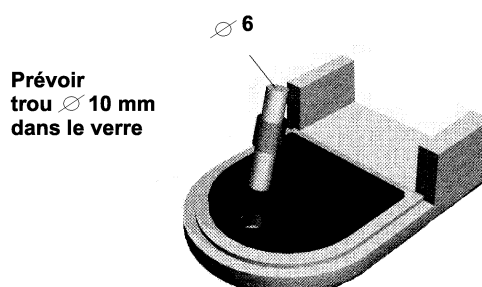
Code Exécution

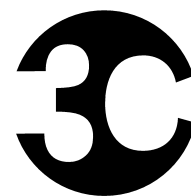
00 brute
12 laquée couleur alu
20 couleur acier inoxydable
99 laquée couleur RAL à choix

9.360.4

GOUPILLE DE SECURITE

- en acier inoxydable
- avec coussinet plastique

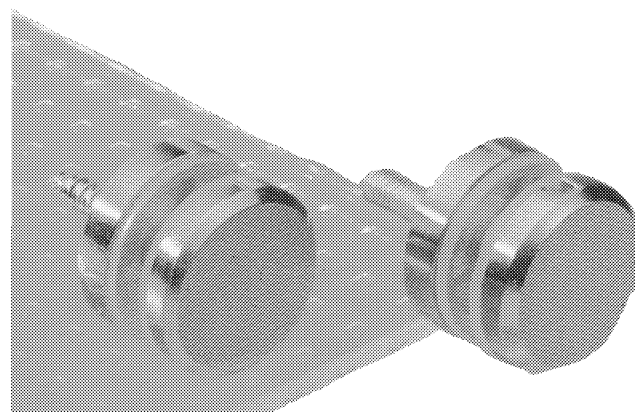
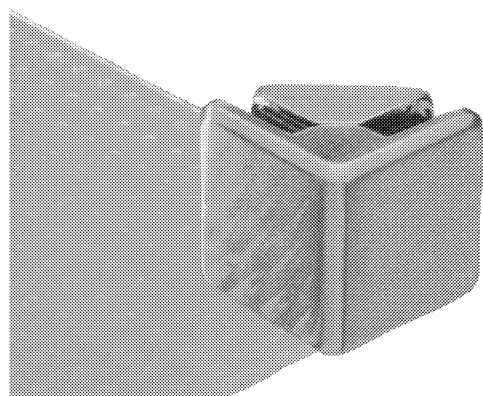
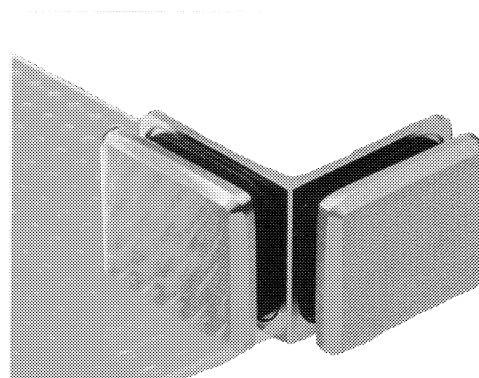
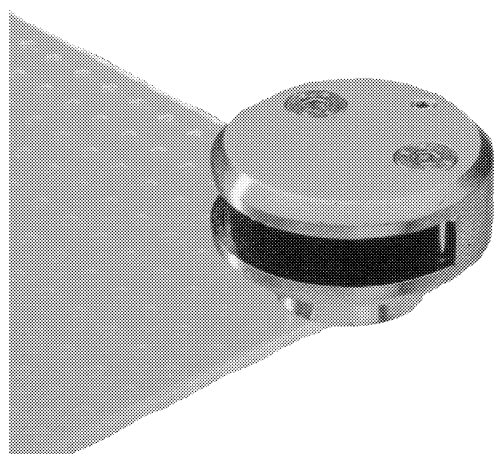
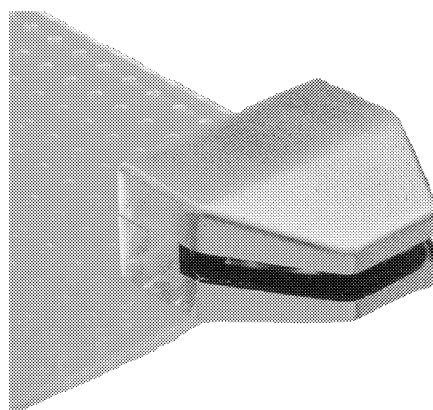
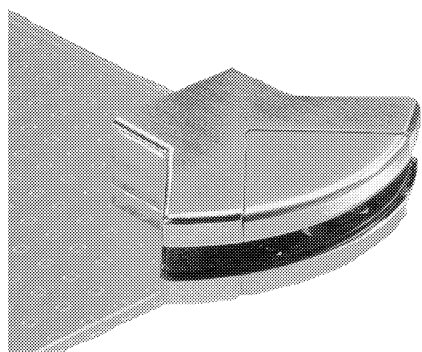




Services SA

EXEMPLES DE PINCES A VERRE

- demandez-nous conseil !

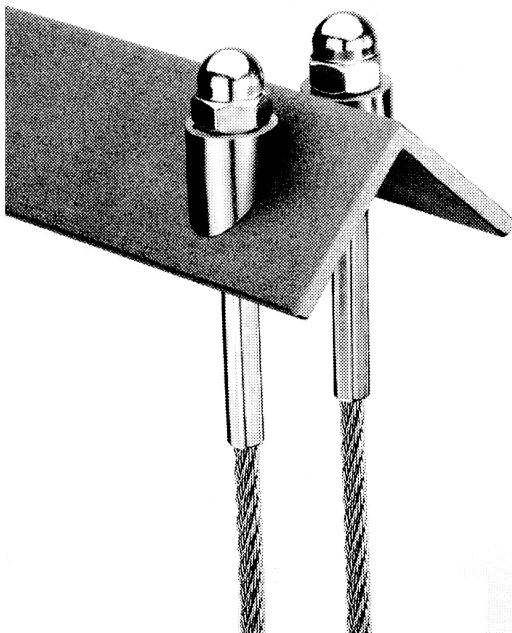
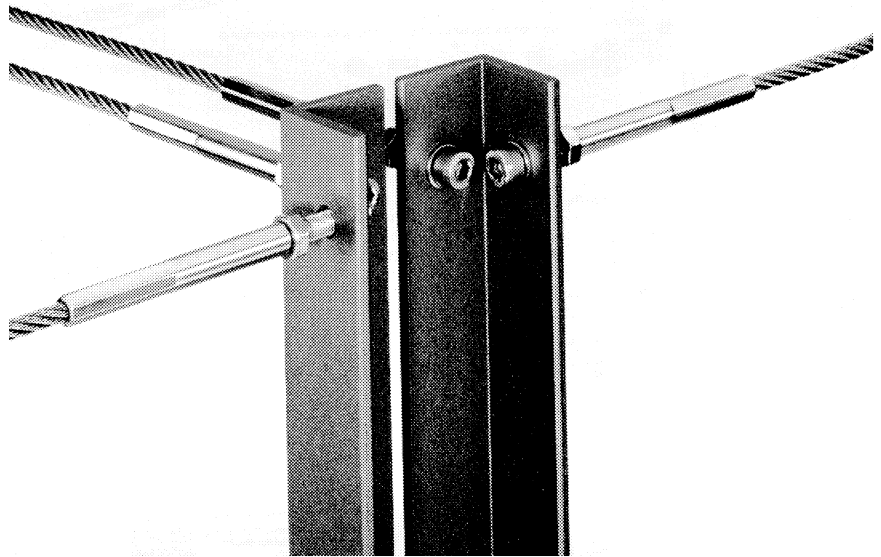
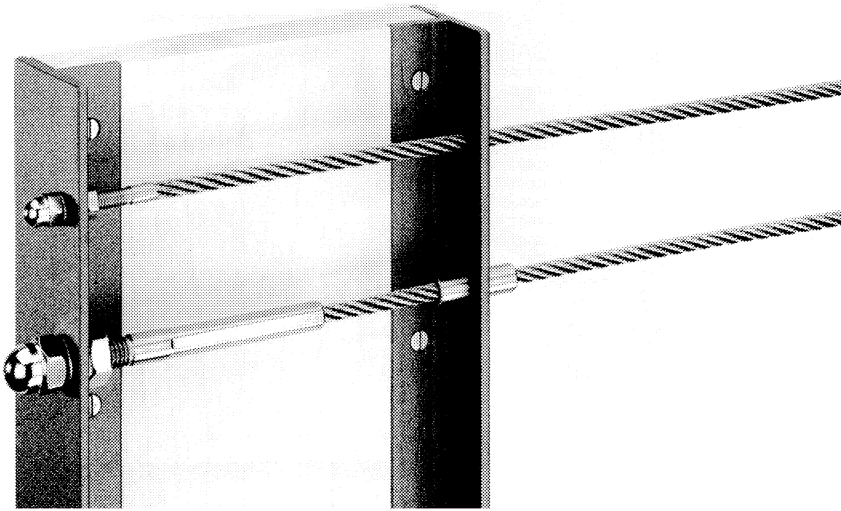


EXEMPLES DE CÂBLES JACOB



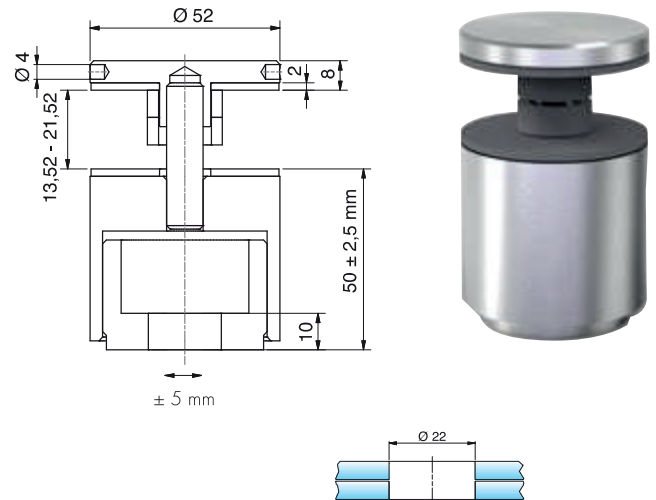
Services SA

- demandez-nous conseil !



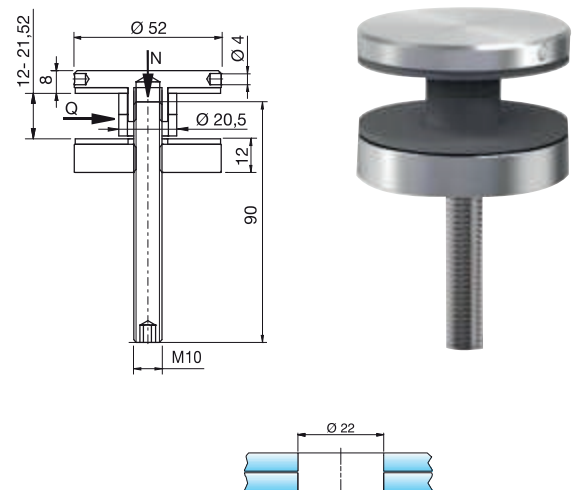
9.7068VA POINT DE FIXATION

- en inox V2A brossé mat
- pour ép.verre 13.52 – 21.52 mm
- conforme TRAV, tête plate
- réglable 3D : en saillie +/- 2.5 mm et en largeur-hauteur +/- 5 mm
- base avec trou oblong pour vis M10
- percement du verre Ø 22 mm



9.7072VA POINT DE FIXATION

- en inox V2A brossé mat
- pour ép.verre 12 - 21.52 mm
- conforme TRAV, tête plate
- avec tige filetée DIN 913 M10 x 90 mm
- résistance à la traction N max 6 kN
- force latérale Q max. 4 kN
- percement du verre Ø 22 mm



9.Z060 CLÉ DE SERRAGE

- pour point de fixation Ø 52 mm



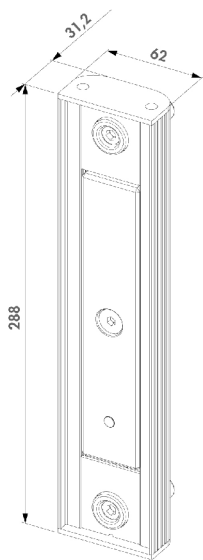


VENTOUSE ÉLECTROMAGNÉTIQUE À ENCASTRER POUR PORTAILS COULISSANTS

La S-MAG est la solution idéale pour le verrouillage des portails coulissants. Elle possède une force de rétention garantie de 250 kg et supporte des conditions météorologiques extrêmes. Les butées en caoutchouc empêchent la vibration l'endommagement de la porte et des accessoires lors de l'utilisation, le montage flexible de la contre-plaque assure une parfaite fermeture, même pour des portes qui ne sont pas parfaitement alignées.

- Force de traction garantie testée sur chaque ventouse
- 500 heures résistant au brouillard salin! SGS certifié (ISO 9227)
- Protection unique anti-corrosion à deux couches
- Spécialement développée pour une utilisation en extérieur
- Avec système contre le magnétisme résiduel
- Force minimum: 2500N (250 kg)
- Consommation: 460mA / 12V ou 230mA / 24V

N° d'art.	Finition
9.847.0	Gris argent

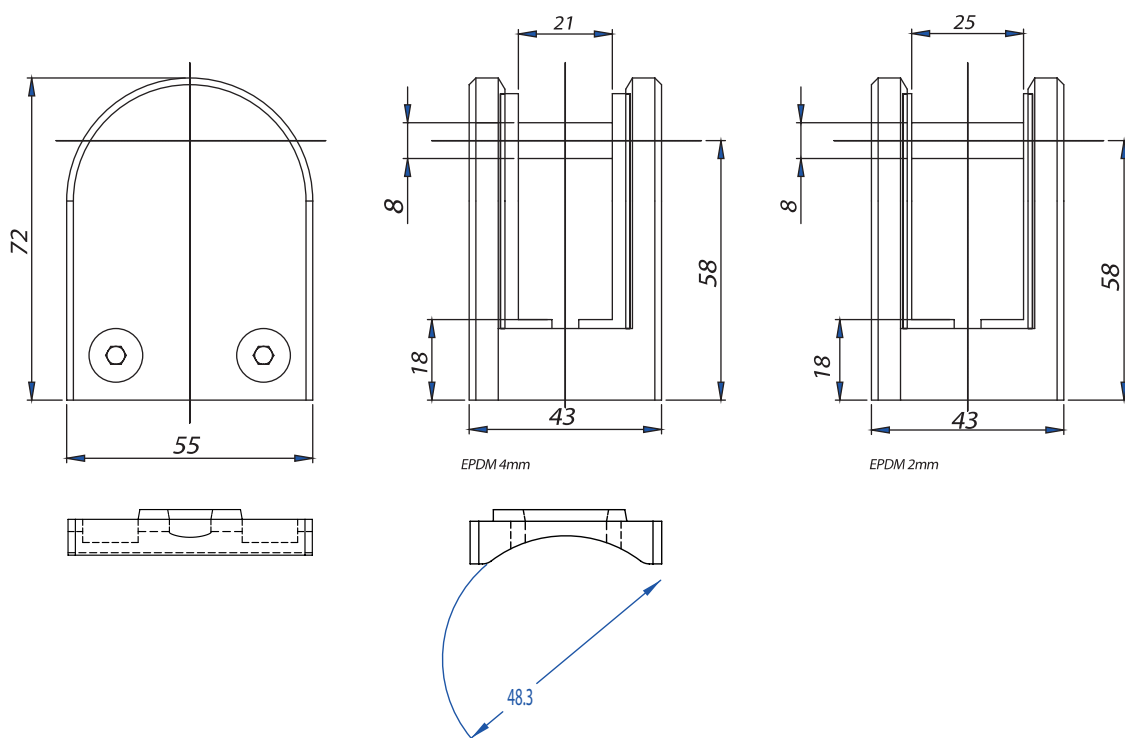
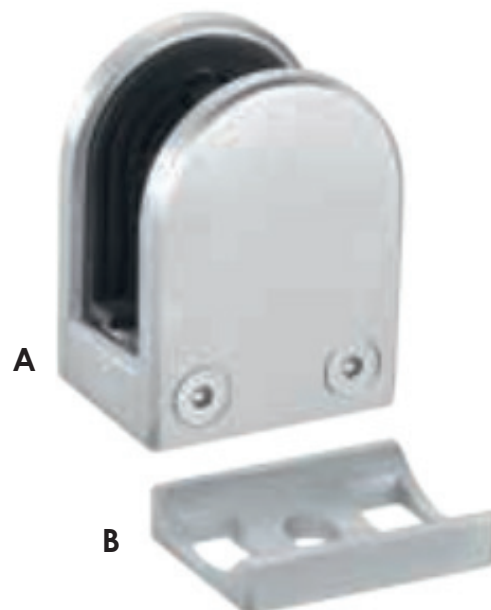


[Page internet](#)

9.87255. PINCE A VERRE ARRONDIE EN INOX V4A

- Montage plat ou tube Ø48,3 mm
- Acier inoxydable V4A brossé mat
- Pour épaisseur de verre **21,52 à 25,52 mm**
- Goupille de sécurité comprise
- Dimensions : 72 x 55 x 43 mm

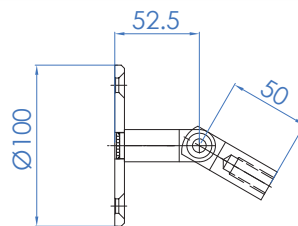
	N°3C	Montage
A	9.87255.2126	Montage plat
B	9.87255.483	Adaptateur seul pour montage sur tube Ø48,3 mm



9.961.00 SUPPORT MURAL ARTICULE SUPERIEUR

- En Inox V4A brossé mat
- Rosace avec 4 trous, Ø100 mm
- Filetage M12 à gauche

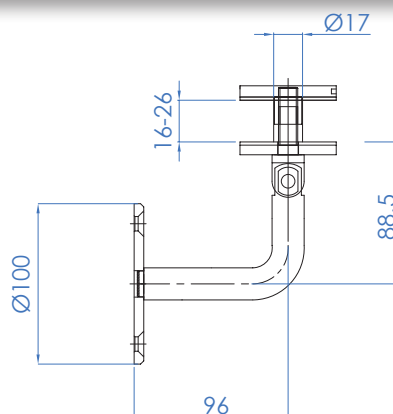
N° 3C	Emballage	Prix HT
9.961.00	pce	36.00



9.962.00 SUPPORT MURAL ARTICULE INFERIEUR

- En Inox V4A brossé mat
- Rosace avec 4 trous, Ø100 mm
- Verre 16-26 mm

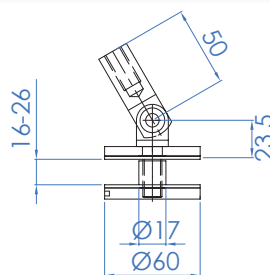
N° 3C	Emballage	Prix HT
9.962.00	pce	95.60



9.971.00 POINT DE FIXATION ARTICULE

- En Inox V4A brossé mat
- Filetage M12 à droite
- Verre 16-26 mm

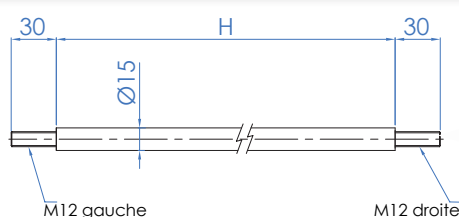
N° 3C	Emballage	Prix HT
9.971.00	pce	45.40



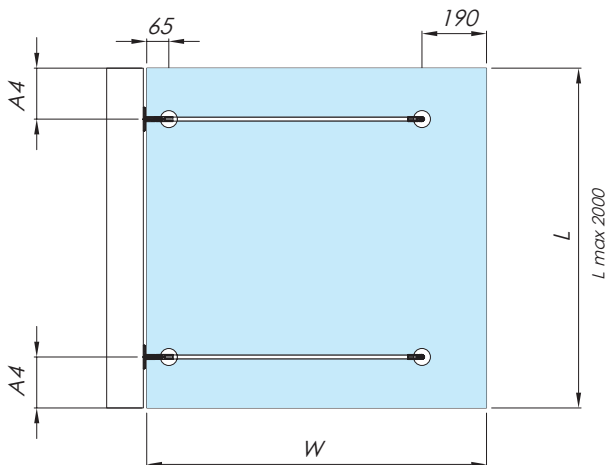
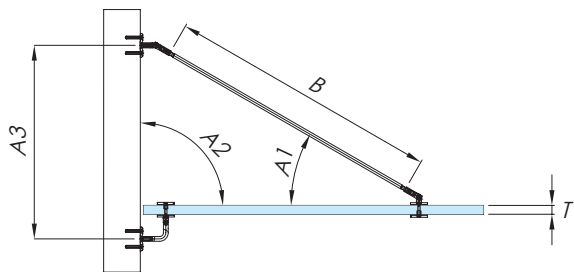
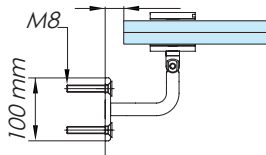
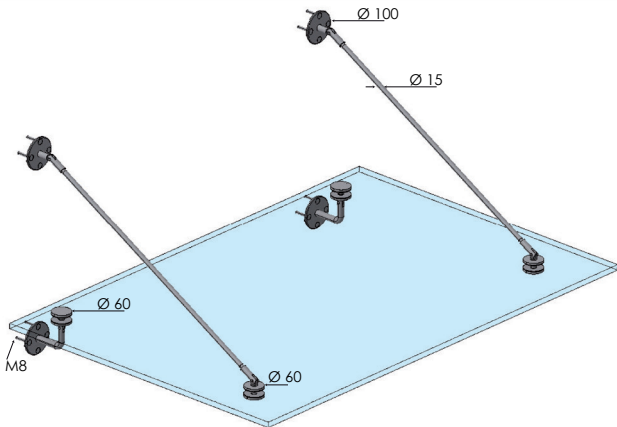
9.981.00 - 9.982.00 TIRANT FILETEE

- En Inox V4A brossé mat
- Ø15 mm filetage M12 à gauche / droite
- Longueur 775 mm ou 1350 mm

N° 3C	Emballage	Longueur	Prix HT
9.981.00	pce	775 mm	28.40
9.982.00	pce	1350 mm	39.90



SYSTEME DE MARQUISES RESULTATS ET INFORMATIONS IMPORTANTES



Résultats des tests avec verres trempés et feuilletés

Caractéristiques des verres

T	L	W
8 + 8 mm + 1,52 mm pvb	max 2000 mm	1000 mm
10 + 10 mm + 1,52 mm pvb	max 2000 mm	1000 mm
12 + 12 mm + 1,52 mm pvb	max 2000 mm	1000 mm
10 + 10 mm + 1,52 mm pvb	max 2000 mm	1500 mm
12 + 12 mm + 1,52 mm pvb	max 2000 mm	1500 mm

Information importantes pour une installation correcte

Testés avec une profondeur W 1000 m et une largeur L 2000 mm

A1	A2	A3	A4	W	B
30°	90°	570 mm	150 mm	1000 mm	775 mm
28°	92°	545 mm	150 mm	1000 mm	775 mm
26°	94°	520 mm	150 mm	1000 mm	775 mm
24°	96°	495 mm	150 mm	1000 mm	775 mm

Testés avec une profondeur W 1500 m et une largeur L 2000 mm

A1	A2	A3	A4	W	B
30°	90°	860 mm	300 mm	1500 mm	1350 mm
28.5°	91.5°	825 mm	300 mm	1500 mm	1350 mm
27°	93°	790 mm	300 mm	1500 mm	1350 mm
25.5°	94.5°	755 mm	300 mm	1500 mm	1350 mm



LA DIFFÉRENCE SE MESURE PARFOIS
DANS LES PLUS INFIMES DÉTAILS *John Pawson, architecte designer*

WWW.3CSERVICES.CH