



INDUSTRIELS | D'INTÉRIEUR

... **ESCALIERS**

... **GROUPE 14**

WWW.3CSERVICES.CH

Présentation de l'entreprise

3C Services SA est une entreprise spécialisée dans la distribution de ferrements pour la construction métallique, les éléments normalisés et le mobilier urbain.

Elle est associée à de nombreuses réalisations prestigieuses. Qu'il s'agisse du siège mondial de Rolex ou de Vacheron Constantin, de Montevetro à Londres, de l'Aéroport de Genève ou du Centre Coop à Aclens, elle exerce autant dans le « sur-mesure » que dans le « prêt-à-porter ».

Lancée avec six employés en 1998, la société s'est forgée une belle place dans ce secteur et se compose actuellement de plus de 20 collaborateurs.

3C Services SA a développé un savoir-faire qui fait sa réputation et sa prospérité. Elle intervient déjà au stade de la conception du bâtiment et elle est consultée par les architectes, les ingénieurs en façades, les entreprises générales ou spécialisées, les constructeurs métalliques et les façadiers pour résoudre des problèmes techniques particulièrement pointus.

3C Services SA, c'est une entière vocation d'assistance à la construction, une fois que celle-ci se concrétise. Quelle que soit l'ampleur d'un projet, 3C Services SA, maîtrise la planification des travaux. La pertinence de ses conseils est précieuse aussi au moment de la mise en place des accessoires qu'elle a conçus ou proposés, puis fait fabriquer, livrer et reste concernée par les équipements qu'elle a fournis.



Sommaire

Escaliers industriels

4-21



Passerelles

22-25



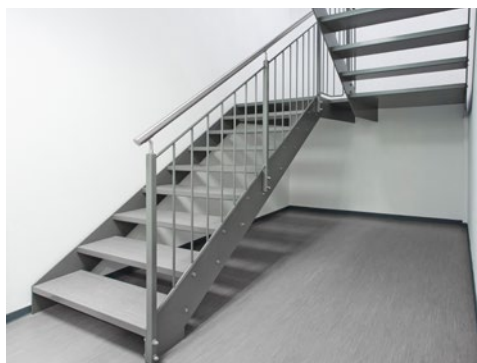
**Escaliers mobiles
Accès au toit**

26-29



Escaliers d'intérieur

30-46



Escaliers industriels



Escaliers TREFOR

Technique d'escalier innovatrice

Un escalier d'extérieur convient aussi bien à une **utilisation privée**, comme accès agréable à votre balcon dans le jardin que pour une **application industrielle**, par exemple comme escalier industriel ou escalier d'évacuation obligatoire selon la législation en matière de construction.

La fonctionnalité et la capacité de charge sont des qualités importantes que doit remplir un escalier d'extérieur.

Nous vous proposons avec le système d'escaliers en colimaçon **Trefor S** et le système d'escaliers à limon **Trefor W** un programme d'escaliers fiable avec des possibilités d'application universelles:

Que ce soit pour la création d'un escalier d'évacuation obligatoire, pour l'entretien et l'utilisation d'installations industrielles ou pour desservir l'accès d'une maison à un jardin.

Naturellement, nous réalisons des constructions sur mesures.



Escaliers en colimaçon TREFOR S

Particularités

- Noyau avec plaque de base (dimensions suivant les exigences statiques)
- Système de marches avec douille de noyau soudée et éclisses de fixation pour la réception des boulons de raccordement des marches ou des montants de rampe
- Sur partie d'étage, sur un ou plusieurs étages
- Paliers de sortie et/ou intermédiaires de toutes formes et dimensions souhaitées
- Zingué à chaud selon DIN EN ISO 1461

Avantages du produit

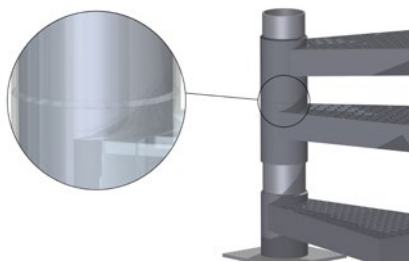
- Faible encombrement, principalement dans le cas d'hauteurs élevées
- Optimal pour une utilisation privée ou industrielle
- Fabrication par éléments démontables
- Respect des normes DIN en vigueur et des directives
- Montage simple et rapide
- Temps de livraison courts, même pour les jeux de pièces détachées
- **Soudures certifiées selon norme DIN EN 1090**



Technique

1 Plaque de fixation
(Visserie non comprise)

2 Tube central Ø 127 mm
Plus-value: avec douilles alésées afin d'obtenir un tube central lisse



3 Marche

4 Douille pour réception balustrade

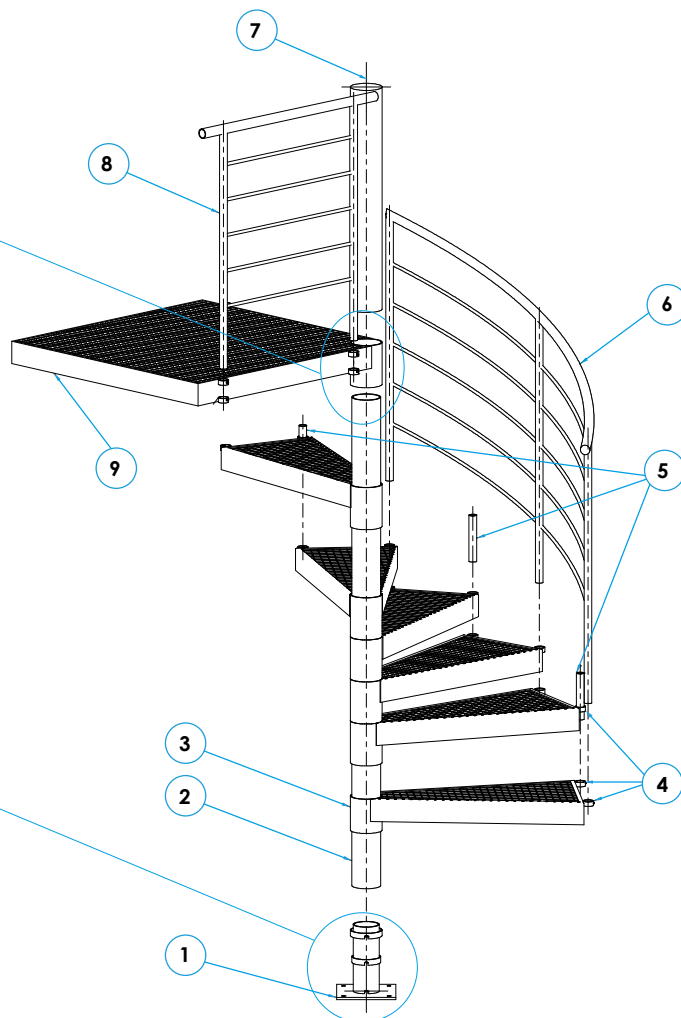
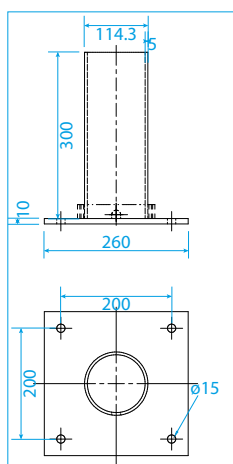
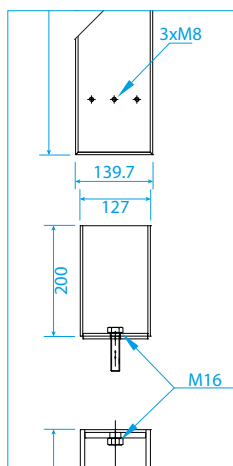
5 Douille de raccord entre marches

6 Balustrade pour colimaçon

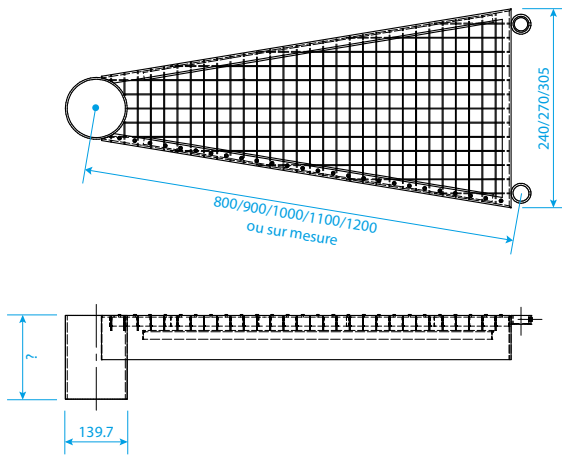
7 Tige filetée pour alignement

8 Balustrade droite de palier

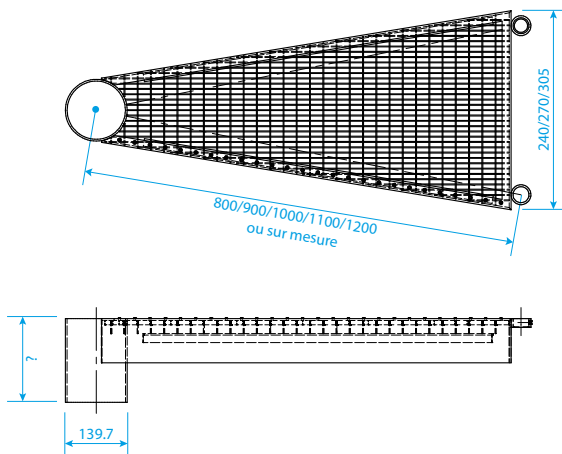
9 Palier
(Visserie de fixation non comprise)



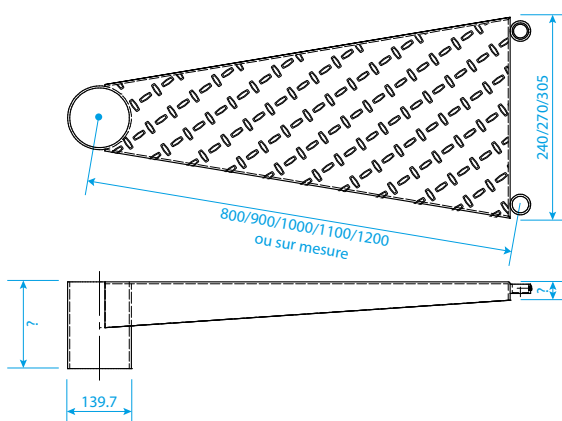
Marche standard mailles 30/30



Marche standard mailles 30/10

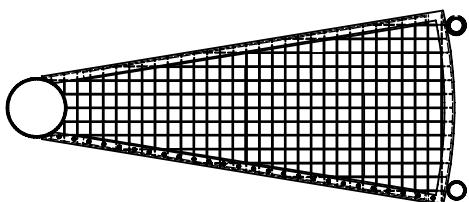


Marche standard tôle à larmes



Marche avec extérieur arrondi

Disponible en mailles 30/30, 30/10 ou tôle à larmes



Balustrades pour escaliers en colimaçon TREFOR S

Type TREFOR 01 NON CONFORME

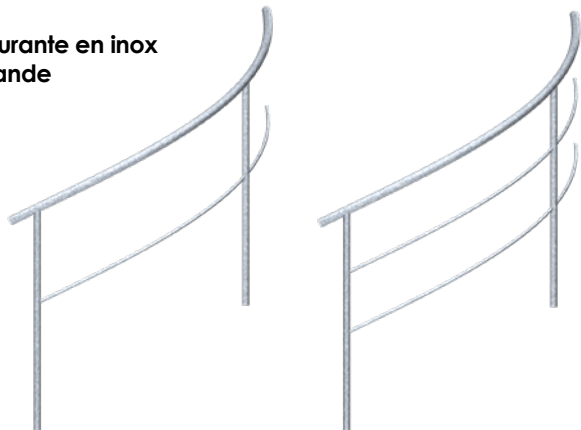
Rampe en acier, au choix 1 ou 2 filières intermédiaires.

Montant de rampe: Ø 33.7/42.4 mm

Main-courante: Ø 42.4 mm

Filières intermédiaires: Ø 21.3 mm

Main-courante en inox
sur demande



Type TREFOR 02 NON CONFORME

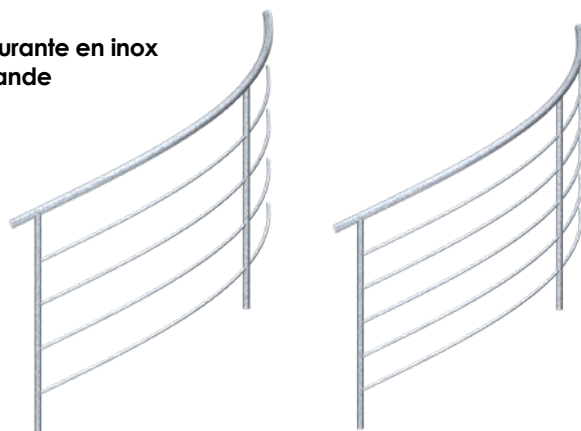
Rampe en acier, au choix 4 ou 5 filières intermédiaires.

Montant de rampe: Ø 33.7/42.4 mm

Main-courante: Ø 42.4 mm

Filières intermédiaires: Ø 15 mm

Main-courante en inox
sur demande



Type TREFOR 03 CONFORME AUX NORMES SIA 358

Rampe en acier avec barreaux verticaux entre la main-courante et la filière inférieure.

Montant de rampe: Ø 33.7/42.4 mm

Main-courante: Ø 42.4 mm

Filières intermédiaires: Ø 15 mm

Barreaux: Ø 12 mm



Type TREFOR 05 CONFORME AUX NORMES SIA 358

Rampe en acier avec barreaux verticaux entre une filière intermédiaire détachée de la main-courante, et une filière inférieure.

Montant de rampe: Ø 33.7/42.4 mm

Main-courante: Ø 42.4 mm

Filières intermédiaires: Ø 15 mm

Barreaux: Ø 12mm

Main-courante en inox sur demande



Type TREFOR 06 CONFORME AUX NORMES SIA 358

Rampe en acier avec remplissage (en tôle perforée, tôle pleine, verre ou plexiglas) entre les filières intermédiaires et inférieures.

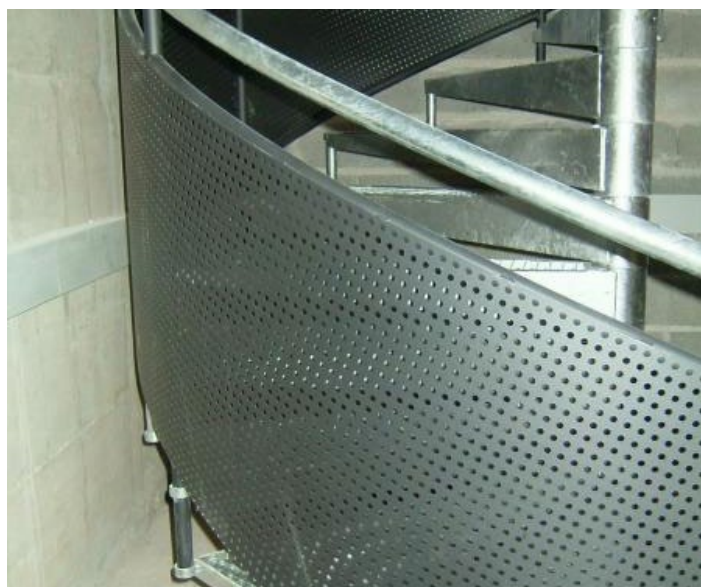
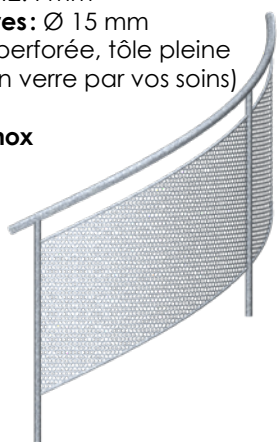
Montant de rampe: Ø 33.7/42.4 mm

Main-courante: Ø 42.4 mm

Filières intermédiaires: Ø 15 mm

Remplissage: Tôle perforée, tôle pleine (ou en verre par vos soins)

Main-courante en inox sur demande



Type TREFOR 08 CONFORME AUX NORMES SIA 358

Rampe en acier avec barreaux verticaux entre la main-courante et la filière inférieure.

Montant de rampe: Ø 33.7/42.4 mm

Main-courante: Ø 42.4 mm

Filières intermédiaires: Ø 12 mm



Réalisations d'escaliers en colimaçon TREFOR S





Escaliers à limons TREFOR W

Particularités

- Limons en profilés en U avec ailes repliées vers l'intérieur (30 x 215 x 30 x 4 mm)
- Perforation des limons pour la fixation des marches et du garde-corps
- Pièces de base et de tête pour raccord mural et au sol
- Disponible pour un ou plusieurs étages
- Paliers d'arrivée et intermédiaires standard ou sur mesures
- Zingué à chaud selon DIN EN ISO 1461

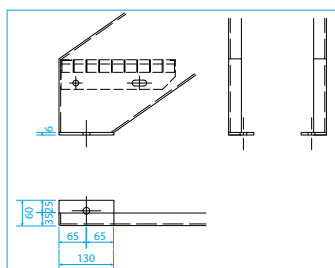
Avantages du produit

- Optimal pour l'utilisation privée ou industrielle
- Fabrication par éléments démontables
- Montage simple et rapide
- Temps de livraison courts, même pour les pièces détachées
- Soudures certifiées selon norme DIN EN 1090



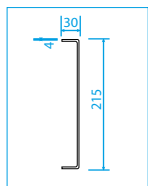
Technique

1 Pièce de base pour degré d'inclinaison fixe
(Visserie au sol non comprise)

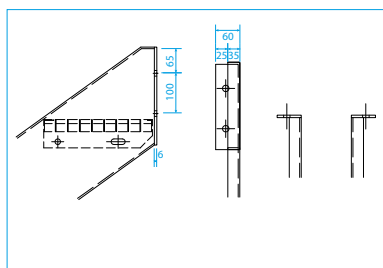


2 Marche

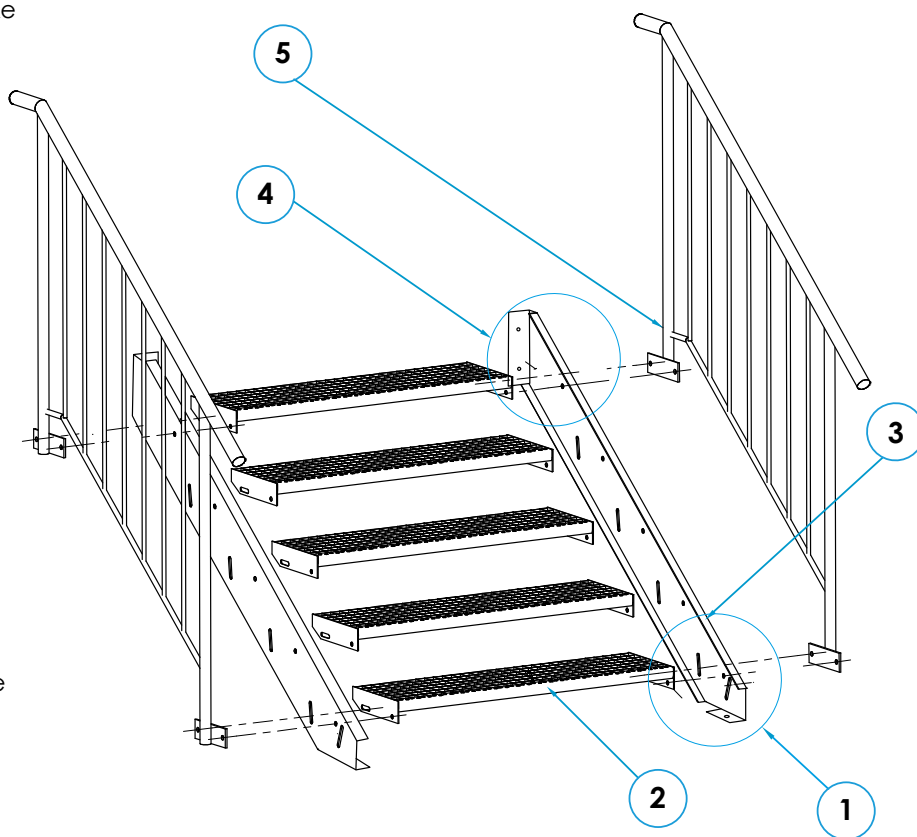
3 Limon profilé en "U" 30 x 215 x 30 x 4 mm



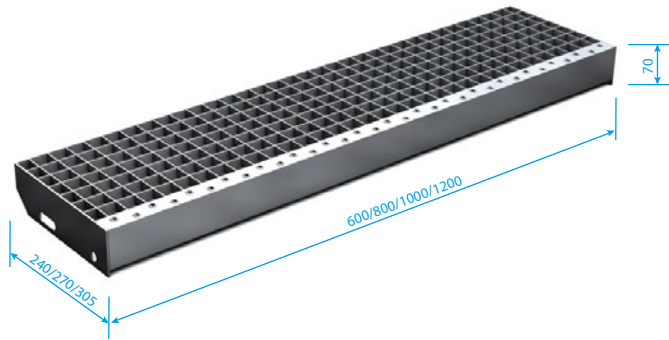
4 Pièce de tête pour degré d'inclinaison fixe
(Visserie au mur non comprise)



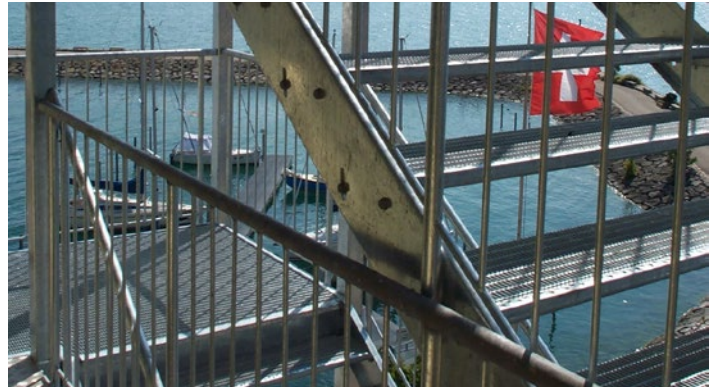
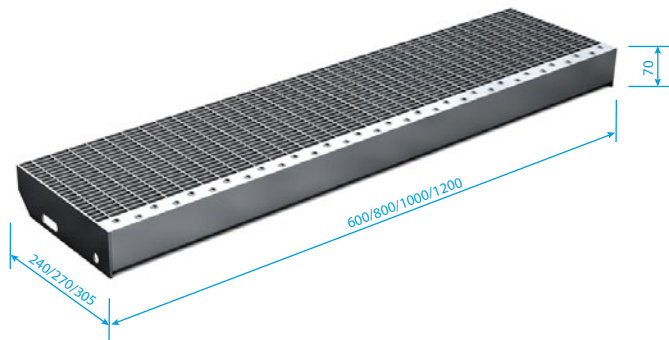
5 Balustrade



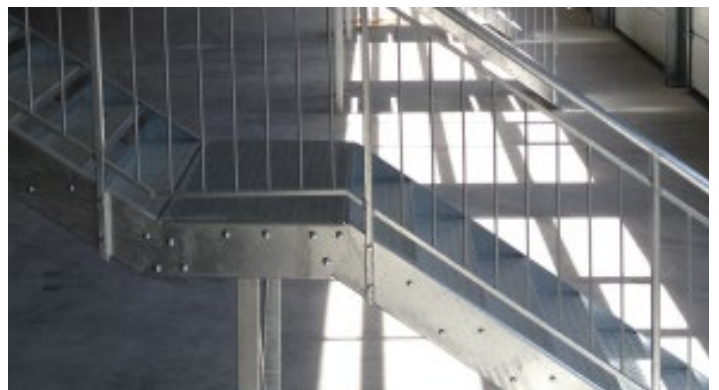
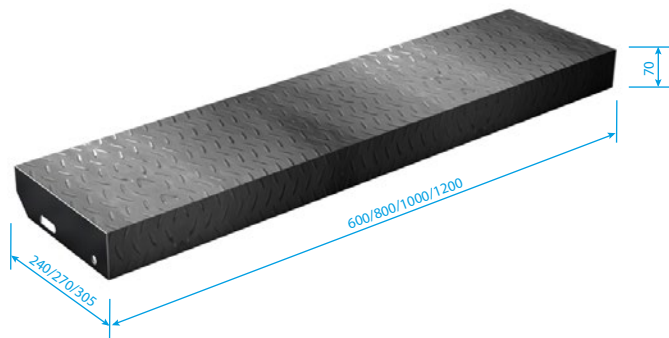
Marches standard 30/30



Marches standard 30/10



Marches standard tôle à larmes



Marches en caillebotis profilés

Marche crénelée



Marche arrondie



Marche passerelle



Marche offshore



Balustrades pour escaliers à limon TREFOR W

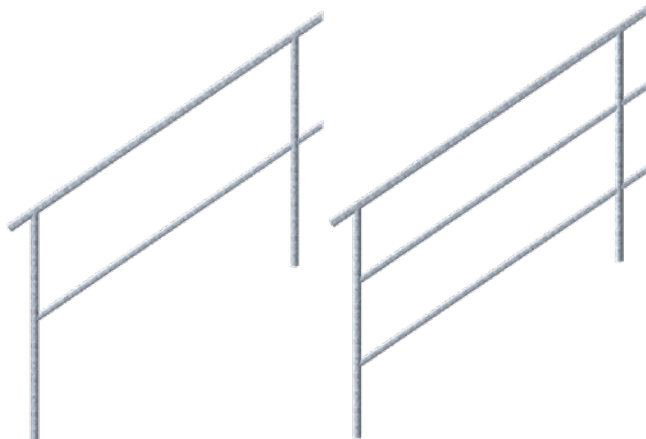
Type TREFOR 01 NON CONFORME

Rampe en acier, au choix 1 ou 2 filières intermédiaires.

Montant de rampe: Ø 33.7/42.4 mm

Main-courante: Ø 42.4 mm

Filières intermédiaires: Ø 21.3 mm



Type TREFOR 02 NON CONFORME

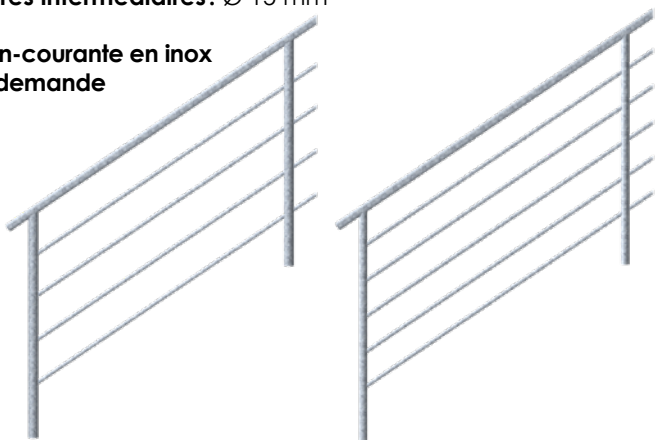
Rampe en acier, au choix 4 ou 5 filières intermédiaires.

Montant de rampe: Ø 33.7/42.4 mm

Main-courante: Ø 42.4 mm

Filières intermédiaires: Ø 15 mm

**Main-courante en inox
sur demande**



Type TREFOR 03 CONFORME AUX NORMES SIA 358

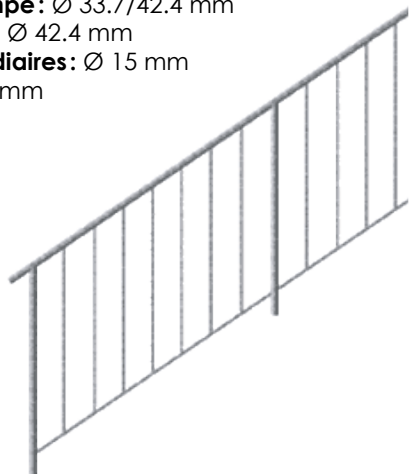
Rampe en acier avec barreaux verticaux entre la main-courante et la filière inférieure.

Montant de rampe: Ø 33.7/42.4 mm

Main-courante: Ø 42.4 mm

Filières intermédiaires: Ø 15 mm

Barreaux: Ø 12 mm



Type TREFOR 05 CONFORME AUX NORMES SIA 358

Rampe en acier avec barreaux verticaux entre une filière intermédiaire détachée de la main-courante, et une filière inférieure.

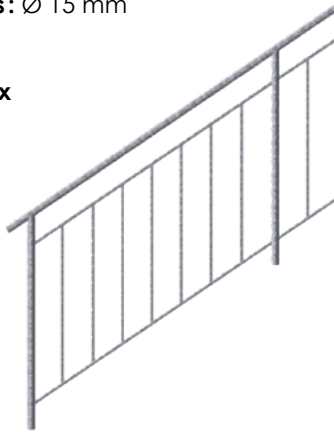
Montant de rampe: Ø 33.7/42.4 mm

Main-courante: Ø 42.4 mm

Filières intermédiaires: Ø 15 mm

Barreaux: Ø 12 mm

Main-courante en inox
sur demande



Type TREFOR 06 CONFORME AUX NORMES SIA 358

Rampe en acier avec remplissage (en tôle perforée, tôle pleine, verre ou plexiglas) entre les filières intermédiaires et inférieures.

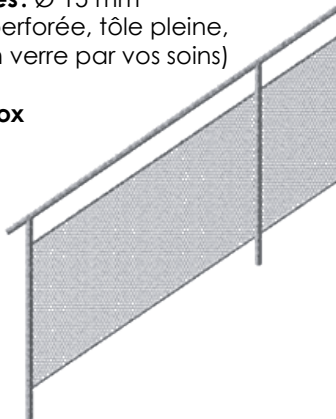
Montant de rampe: Ø 33.7/42.4 mm

Main-courante: Ø 42.4 mm

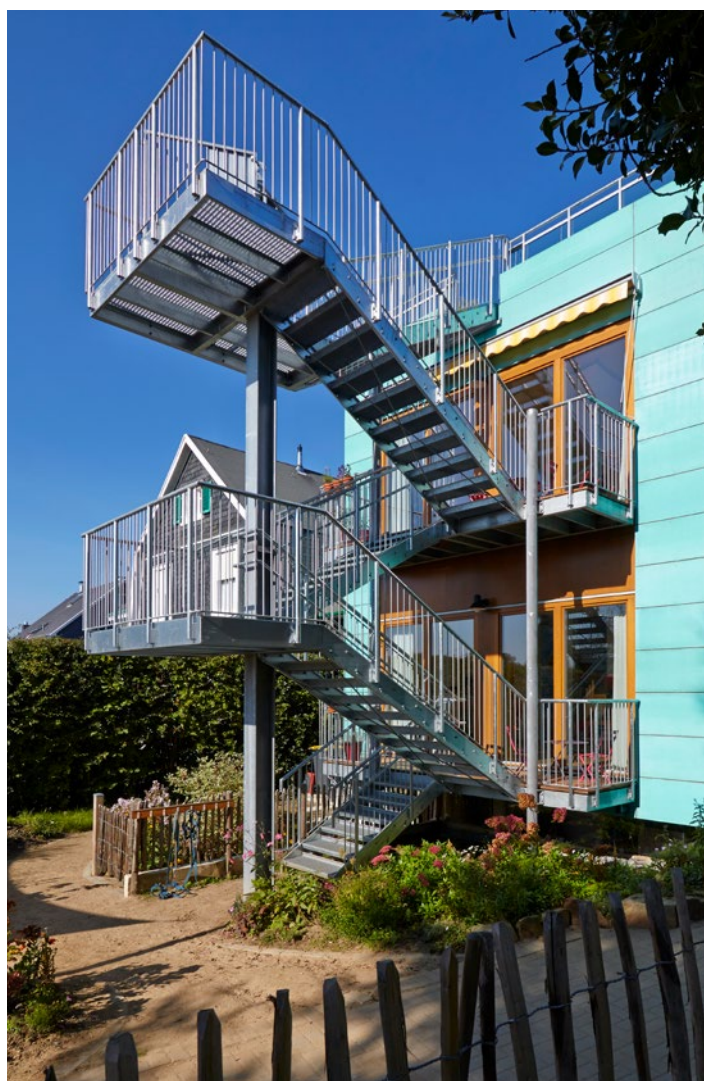
Filières intermédiaires: Ø 15 mm

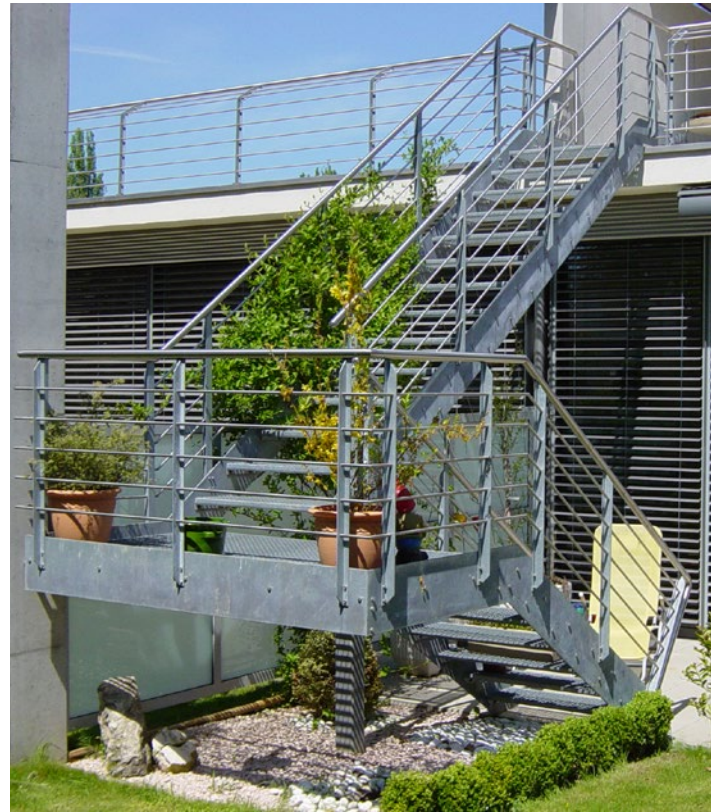
Remplissage: Tôle perforée, tôle pleine,
(ou en verre par vos soins)

Main-courante en inox
sur demande



Réalisations d'escaliers à limons TREFOR W

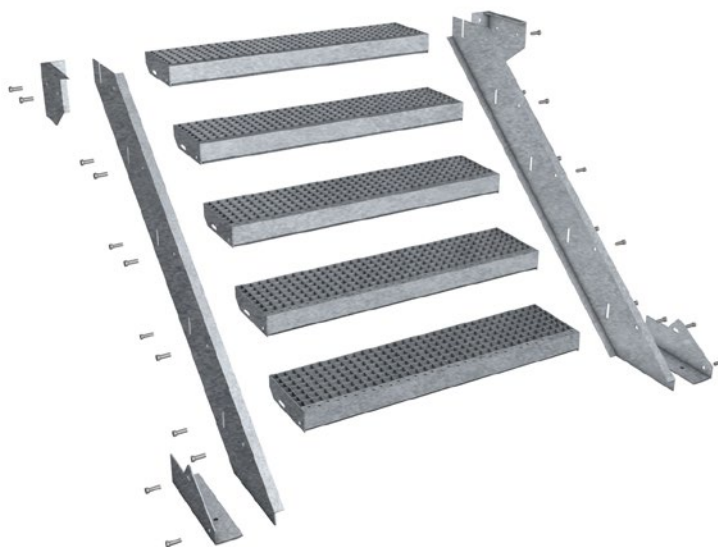




Escaliers TREFOR VARIO de stock

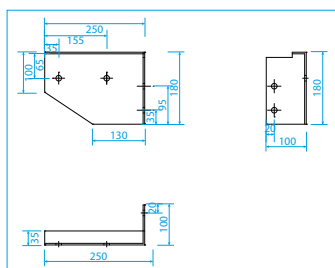
TREFOR VARIO

- Limons profilés en U (30x215x30x4 mm) avec ailes repliées vers l'intérieur
- Perforation existante pour profondeur de 240 mm et entraxe de 120 mm
- Pièces de base et de tête pour raccord (Visserie pour fixation au sol et au mur non comprise)
- Degré d'inclinaison variable (d'env. 31° à env. 48°)
- Nombre de marches de 4 à 20 en multiple de 2
- Il est conseillé de mettre :
une croix de St. André à partir de 16 marches et
deux croix de St. André à partir de 18 marches
(trous à faire par vos soins)



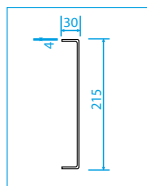
Technique

- 1 Pièce de base pour degré d'inclinaison variable
(Visserie au sol non comprise)

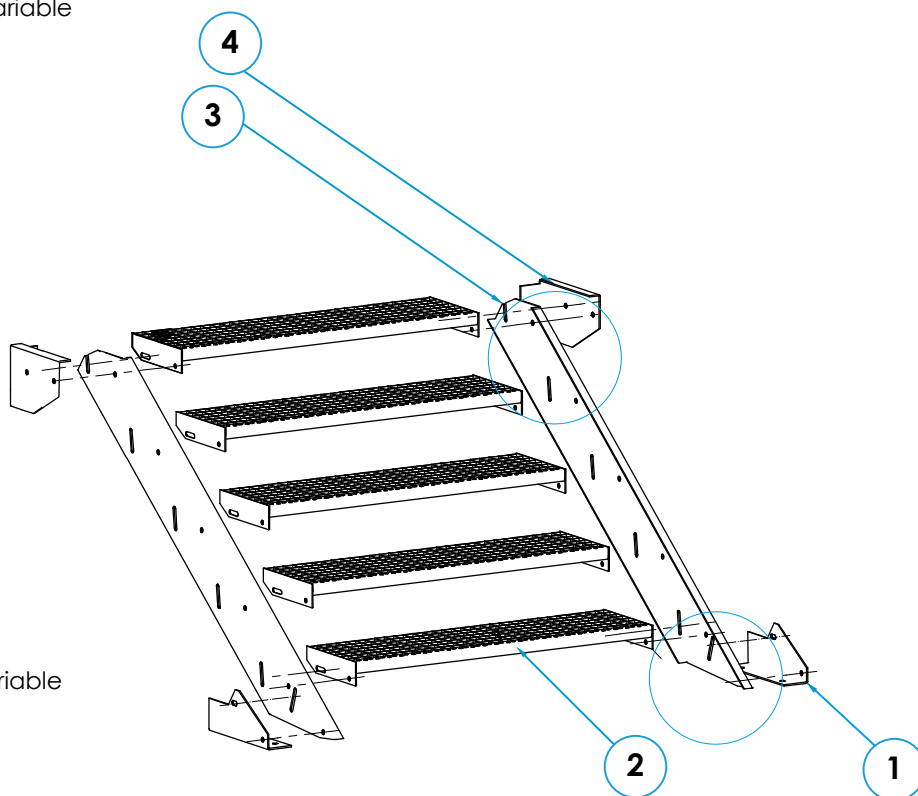
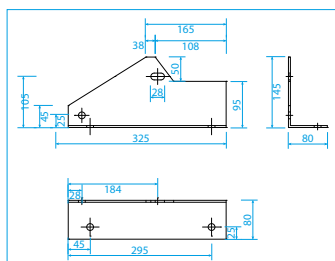


- 2 Marche

- 3 Limon profilé en "U" 30 x 215 x 30 x 4 mm

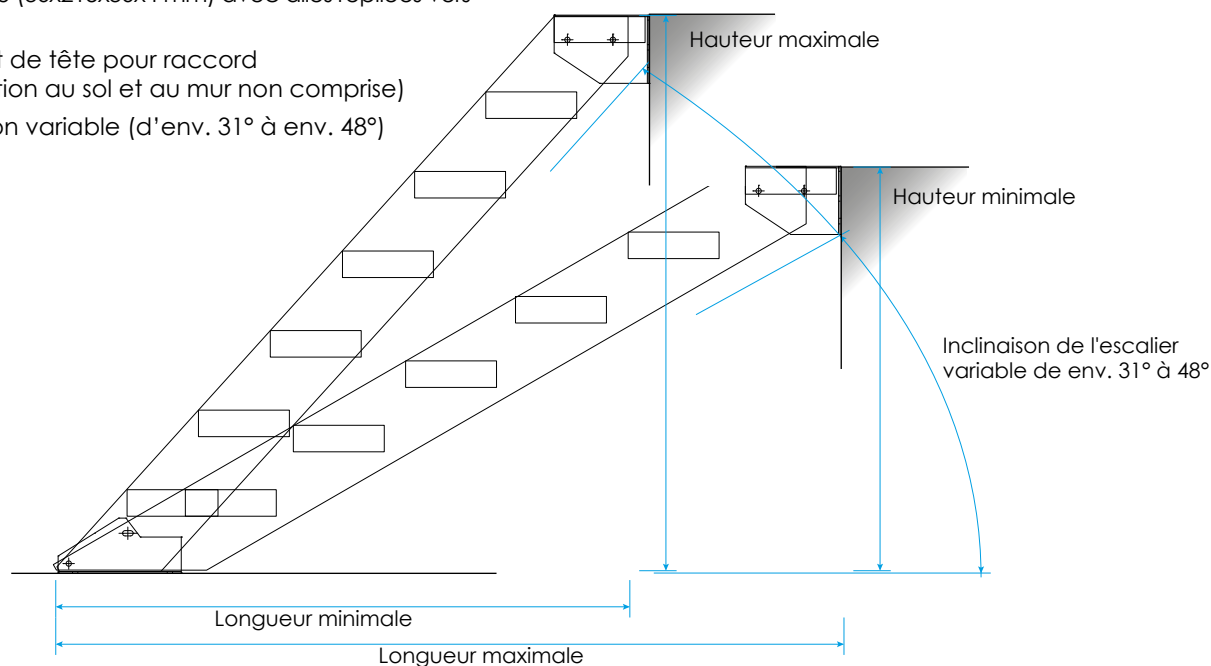


- 4 Pièce de tête pour degré d'inclinaison variable
(Visserie au mur non comprise)



Limons VARIO

- Limons profilés en U (30x215x30x4 mm) avec ailes repliées vers l'intérieur
- Pièces de base et de tête pour raccord (Visserie pour fixation au sol et au mur non comprise)
- Degré d'inclinaison variable (d'env. 31° à env. 48°)



N° d'article	Nombre de marches	Longueur min. avec hauteur de marche de 170 mm	Longueur max. avec hauteur de marche de 210 mm	Hauteur min. avec hauteur de marche de 170 mm	Hauteur max. avec hauteur de marche de 210 mm
14.100.04	4	1195 mm	1058 mm	680 mm	840 mm
14.100.06	6	1672 mm	1466 mm	1020 mm	1260 mm
14.100.08	8	2150 mm	1875 mm	1360 mm	1680 mm
14.100.10	10	2627 mm	2284 mm	1700 mm	2100 mm
14.100.12	12	3104 mm	2692 mm	2040 mm	2520 mm
14.100.14	14	3581 mm	3101 mm	2380 mm	2940 mm
14.100.16	16	4059 mm	3510 mm	2720 mm	3360 mm
14.100.18	18	4536 mm	3918 mm	3060 mm	3780 mm
14.100.20	20	5013 mm	4327 mm	3400 mm	4200 mm

Croix de St. André

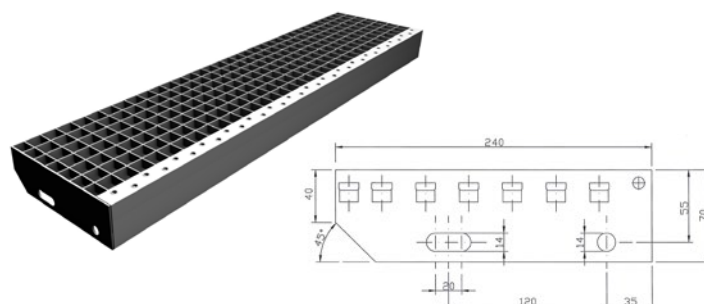
Il est conseillé de mettre une croix de St. André à partir de 16 marches et deux croix de St. André à partir de 18 marches (trous à faire par vos soins)

N° d'article	Exécution	Longueur
14.117.00	Acier galvanisé	2400 mm

Marches pressées

Mailles 30 x 30 mm

N° d'article	Dimensions	N	Nez	BP
14.2000.64.252	600 x 240	120	70	25/2
14.2000.74.302	700 x 240	120	70	30/2
14.2000.84.302	800 x 240	120	70	30/2
14.2000.94.302	900 x 240	120	70	35/2
14.2000.24.302	1000 x 240	120	70	35/2
14.2000.14.402	1100 x 240	120	70	40/3
14.2000.24.402	1200 x 240	120	70	40/3



Balustrade TREFOR VARIO de stock

Balustrade VARIO

Système d'adaptation flexible à l'inclinaison de votre escalier.

Détail A : Montant de rampe Ø 33.7 mm, avec perçage pour anneau de serrage de la filière et plaque de base avec perforations oblongs 14/20 mm

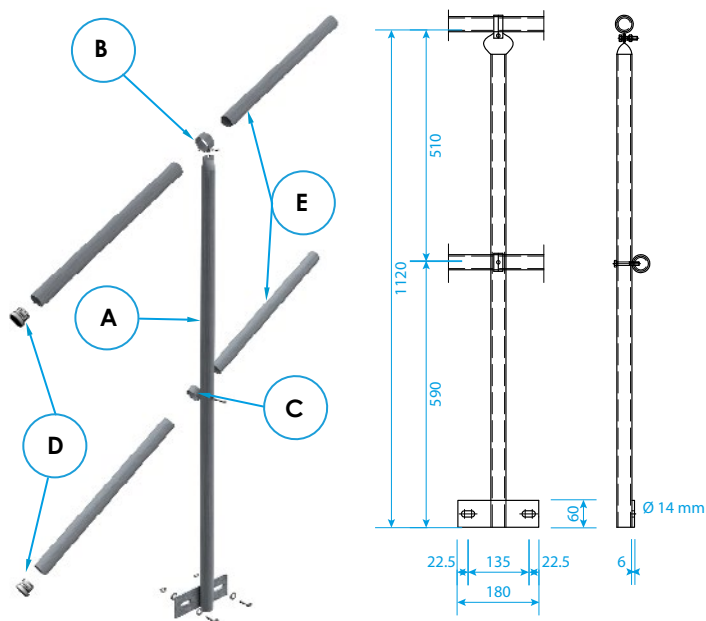
N° d'article	Exécution
14.115.900	1 montant de rampe

N° d'article	Exécution
14.115.901	1 collier main-courante avec vis

N° d'article	Exécution
14.115.902	1 anneau avec vis

N° d'article	Exécution
14.115.903	Bouchon PVC pour tube Ø 33.7 mm

N° d'article	Exécution
14.115.904	Tube rond Ø 33.7 mm



Balustrade VARIO sans filière intermédiaire

N° d'article	Nombre de côtés	Nombre de marches
14.115.1.04.1	1	4
14.115.1.06.1	1	6
14.115.1.08.1	1	8
14.115.1.10.1	1	10
14.115.1.12.1	1	12
14.115.1.14.1	1	14
14.115.1.16.1	1	16
14.115.1.18.1	1	18
14.115.1.20.1	1	20
14.115.2.04.1	2	4
14.115.2.06.1	2	6
14.115.2.08.1	2	8
14.115.2.10.1	2	10
14.115.2.12.1	2	12
14.115.2.14.1	2	14
14.115.2.16.1	2	16
14.115.2.18.1	2	18
14.115.2.20.1	2	20

Balustrade VARIO avec filière intermédiaire

N° d'article	Nombre de côtés	Nombre de marches
14.115.1.04.2	1	4
14.115.1.06.2	1	6
14.115.1.08.2	1	8
14.115.1.10.2	1	10
14.115.1.12.2	1	12
14.115.1.14.2	1	14
14.115.1.16.2	1	16
14.115.1.18.2	1	18
14.115.1.20.2	1	20
14.115.2.04.2	2	4
14.115.2.06.2	2	6
14.115.2.08.2	2	8
14.115.2.10.2	2	10
14.115.2.12.2	2	12
14.115.2.14.2	2	14
14.115.2.16.2	2	16
14.115.2.18.2	2	18
14.115.2.20.2	2	20

Raccord de rampe

- Réglable
- En acier zingué
- A emboîter
- Pour l'assemblage de main-courante ou de filière intermédiaire, pour tube Ø 33.7 mm

N° d'article	Quantité
14.116.00	1



Réalisations d'escaliers



Passerelle en Aluminium



Passerelle provisoire pour piétons

Passerelle en aluminium

Pour franchir en toute sécurité fossés, fosses et canaux, structure en acier galvanisé, avec rampe d'accès pour fauteuils roulants, poussettes etc. Le revêtement est en tôle d'aluminium larmée (4/5 mm), les plaintes de sécurité en tubes aluminium sont solidement vissées à la structure de base en acier. Les balustrades latérales sont pourvues de bandes réfléchissantes rouges. Pour réduire l'encombrement pendant le transport et le stockage, les deux balustrades sont rabattables. Capacité de charge 200 kg/m².

N° d'article	Largeur	Longueur
14.1000.17.10	1000 mm	1700 mm
14.1000.22.10	1000 mm	2200 mm
14.1000.27.10	1000 mm	2700 mm
14.1000.32.10	1000 mm	3200 mm
14.1002.27.10	1200 mm	2700 mm
14.1002.32.10	1200 mm	3200 mm



Passerelle en bois

Pour passer en toute sécurité, par-dessus des tranchées, structure en acier galvanisé, avec rampe d'accès pour fauteuils roulants, poussettes etc. Le revêtement en bois et la plinthe de sécurité sont composés d'un panneau de bois pur à plusieurs revêtements. Revêtement intégral avec couche antidérapante, imprégnation totale pour résister aux intempéries et optimiser la durabilité, les balustrades latérales sont pourvues de bandes réfléchissantes rouge/blanche. Pour réduire l'encombrement pendant le transport et le stockage, les deux balustrades sont amovibles. Capacité de charge 150 kg/m².

N° d'article	Largeur	Longueur
14.1100.17.10	1000 mm	1700 mm
14.1100.22.10	1000 mm	2200 mm
14.1100.27.10	1000 mm	2700 mm
14.1100.32.10	1000 mm	3200 mm



Passerelle en aluminium

Passerelle

Caractéristiques :

La passerelle saut-de-loup permet d'enjamber les obstacles de hauteur 1200 mm sans la nécessité de supports intermédiaires de soutien.

Matériel :

Largeur chemins de circulation :

Aluminium
600 / 1200 mm

Longueur maximum du chemin

800 mm

de circulation horizontal :

Charge maximum :

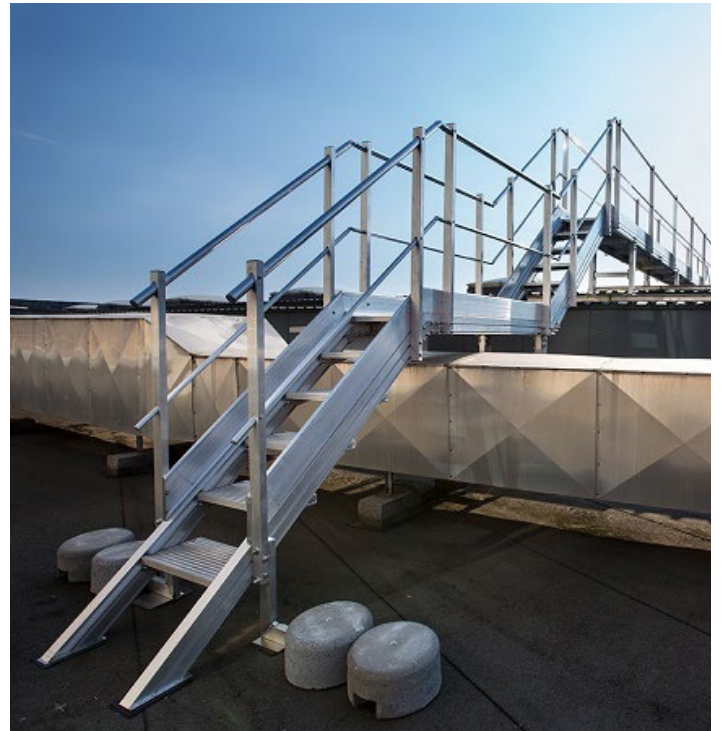
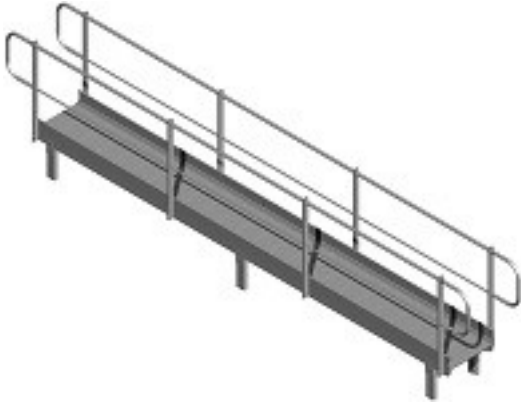
2 kN / m²



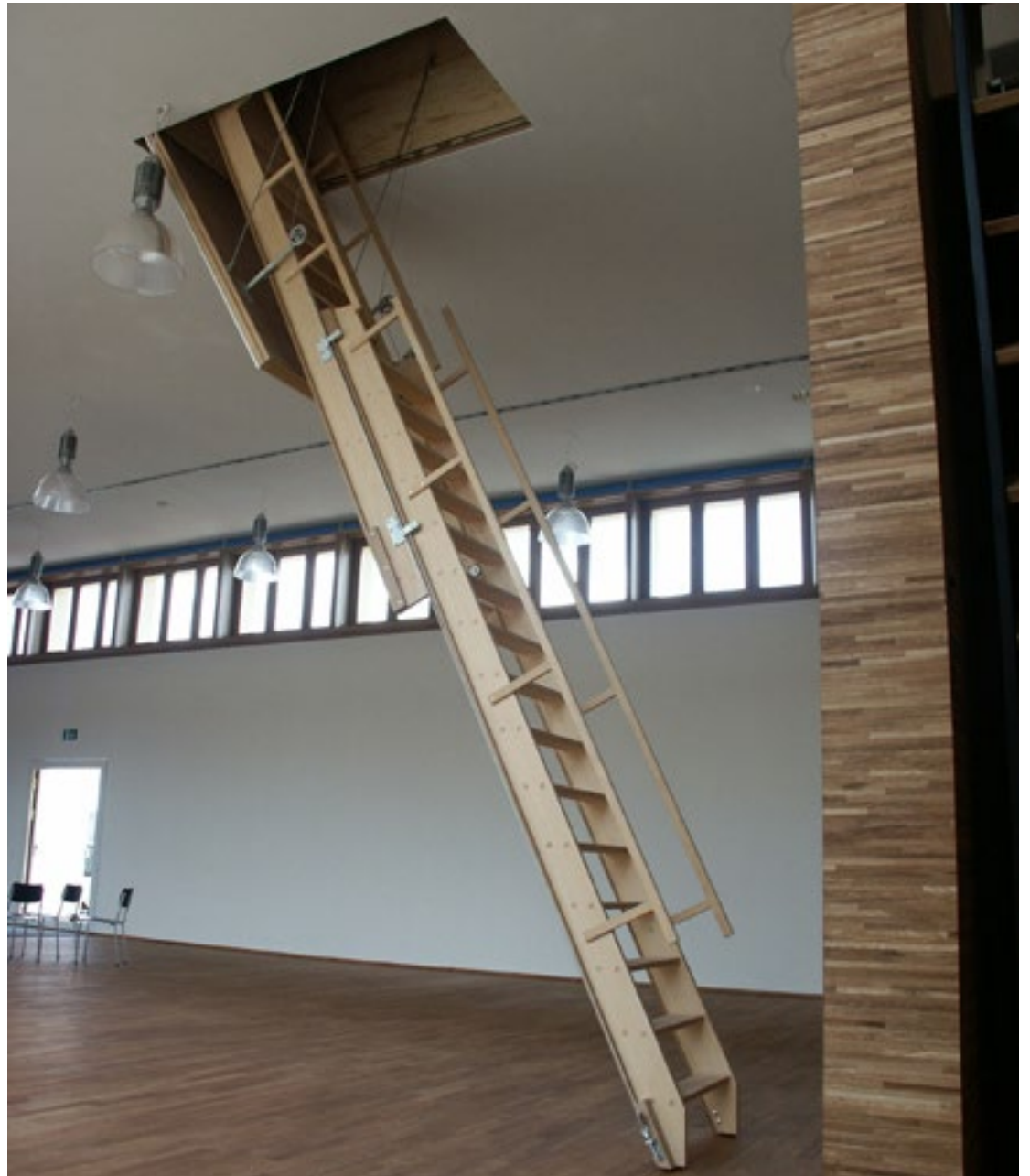
Chemin de circulation en aluminium

Chemin de circulation

Entraxe maximum entre les supports de soutien: 4000 mm
Matériel: Aluminium
Largeur chemin de circulation: 600 / 1200 mm
Longueur: illimité
Charge maximum: 2 kN / m²



Escaliers mobiles



Escaliers accordéon en métal léger

Modèle AC

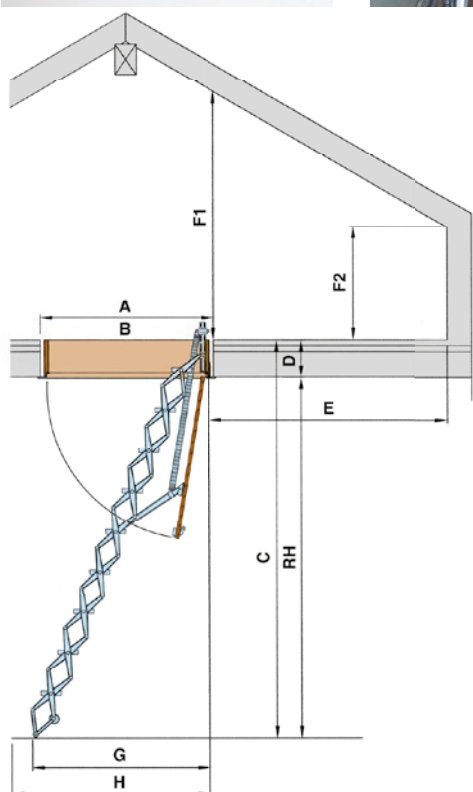
- En fonte d'aluminium massif
- Main-courante télescopique sur demande

Encadrement et couvercle pour les combles isolés :

Encadrement épaisseur 25 mm avec rainure et joint en caoutchouc Isolation du couvercle total 30 mm, valeur U 0.93 W/m²K. Sur demande une isolation de 60 mm est possible pour des combles non-isolés.

Ouverture brute :
750 / 1500 mm
700 / 1300 mm
700 / 1400 mm
650 / 1200 mm
600 / 1200 mm
Sur demande, autres dimensions possibles

Inclinaison : 65°
Hauteur d'étage : jusqu'à 4400 mm
Largeur de l'escalier : 450 / 400 / 350 mm
Largeur des marches : 140 mm



Cotes à indiquer pour demande de prix ou commande

A Longueur brute de l'ouverture mm
B Largeur brute de l'ouverture mm
C Hauteur d'étage plancher à plancher mm
D Epaisseur de la dalle y compris plafond et plancher mm
RH Hauteur de vide mm
E Dégagement dans les combles à la sortie de l'escalier mm
F1 Hauteur bord intérieur des chevrons mm
F2 Hauteur bord intérieur des chevrons mm
G Dégagement au pied de l'escalier mm
H Dégagement à l'obstacle mm

Sortie de toit

Modèle ADH 96 / ADS 96

Compatible avec les escaliers mobiles :

Modèle 5

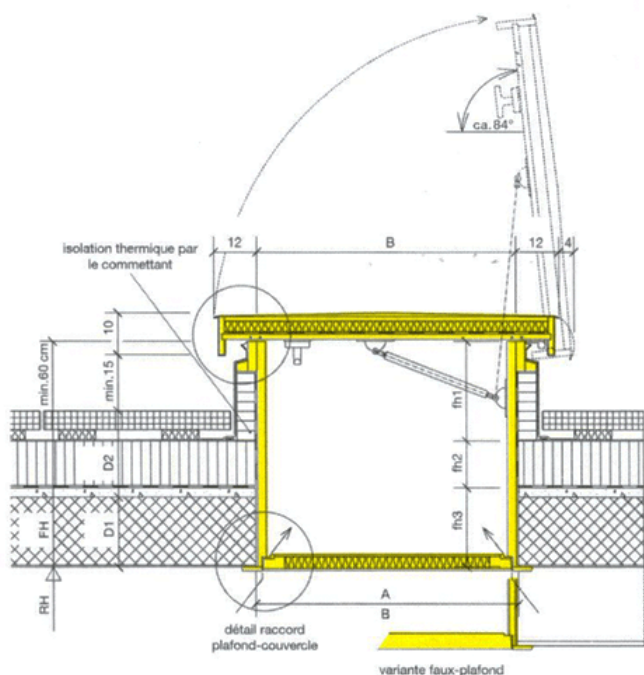
Modèle TSG

Modèle AC



Couvercle supérieur :

- Env. 65 mm (isolation thermique 42 mm, U homogène 0,55W/m²/k)
- Revêtement au choix, cuivre, cuivre titane zinc, acier chromé, tôle galvanisée
- Couvercle avec verre ou sans verre
- Mécanisme de verrouillage avec ou sans découpe KABA
- Ouverture manuelle ou avec moteur électromécanique



Cotes à indiquer pour demande de prix ou commande

A	Longueur brute de l'ouverture mm
B	Largeur brute de l'ouverture mm
RH	Hauteur de vide mm
D1	Epaisseur de la dalle mm
D2	Couche supplémentaire mm
FH	Hauteur d'encadrement (min. 600 mm) mm
- fh1	Isolation de l'encadrement avec liste de raccord mm
- fh2	Epaisseur de la dalle, couche d'inclinaison incluse mm
G	Mesure jusqu'au pied de l'escalier mm
H	Distance jusqu'à l'obstacle mm

Accès au toit



Escaliers d'intérieur



Escaliers d'intérieur

Harmonie et élégance

Un escalier d'intérieur fixe l'aspect et l'effet des pièces. Un escalier d'intérieur a le caractère d'un "meuble" et doit s'intégrer de façon harmonieuse dans la vue d'ensemble du bâtiment. Il doit remplir sa fonction, être fiable et agréable à emprunter, attirer visuellement et avoir un effet accueillant.

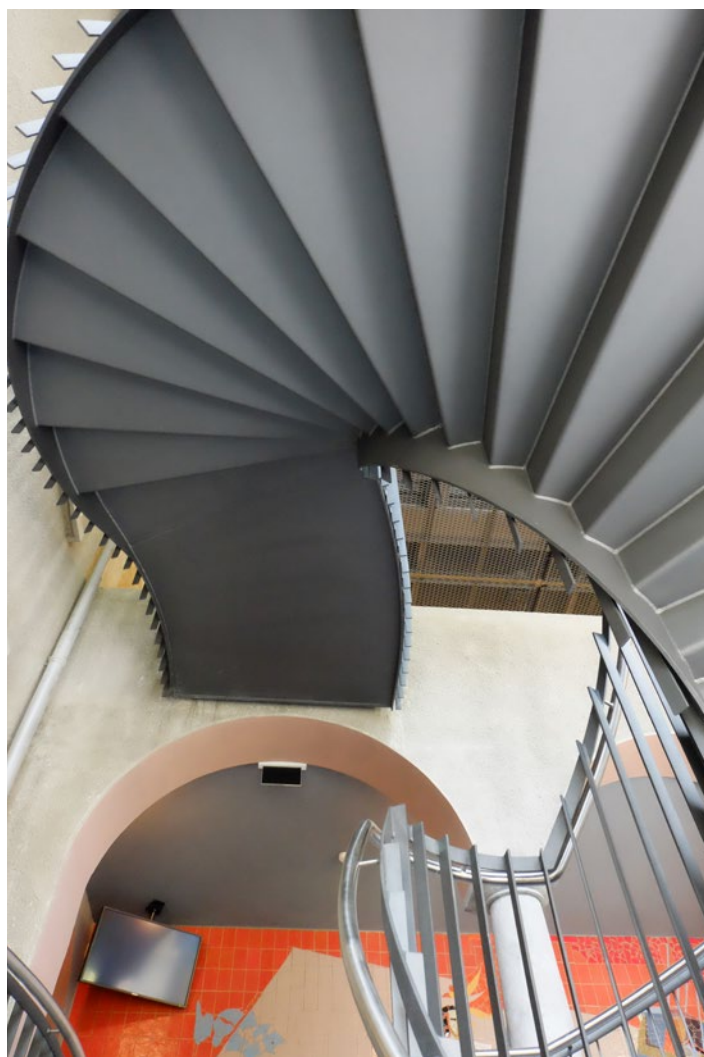
Nous vous proposons un assortiment d'escaliers à limons, à colimaçon, à crémaillère et à double crémaillère au design et aux formes élégants.

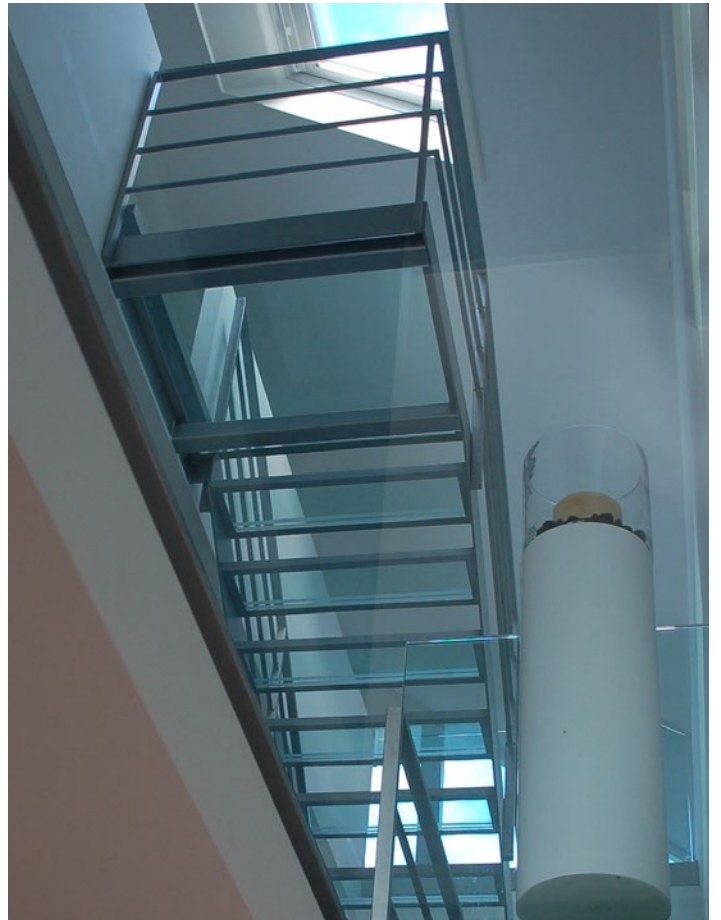
La construction de base en acier est complétée par des marches en bois massif ou autres revêtements.

Un grand choix de garde-corps en acier ou acier inoxydable en combinaison avec des matrices et rambardes les plus diverses, font de votre escalier d'intérieur une œuvre artisanale personnalisée.



Escaliers d'intérieur





Escaliers d'intérieur





Escaliers d'intérieur



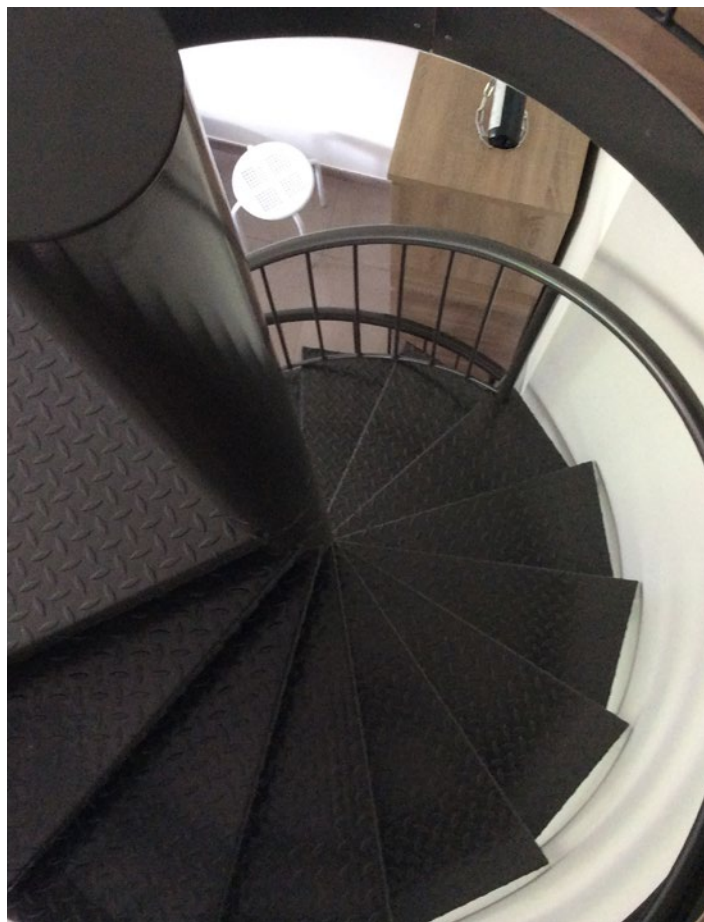


Escaliers d'intérieur





Escaliers d'intérieur





Notes personnelles :

A large grid of graph paper, consisting of many small squares, intended for taking notes. The grid covers most of the page below the header and the 'Notes personnelles' label.

CONDITIONS GÉNÉRALES DE VENTE

1. GÉNÉRALITÉS

Les présentes « Conditions générales de vente » s'appliquent à l'ensemble des contrats de vente conclus avec la société 3C Services SA (le « vendeur »). D'autres conditions, telles que celles de l'acheteur ne s'appliquent que lorsque celles-ci ont été expressément convenues par écrit entre les parties.

2. PRIX

Les prix indiqués dans nos documents correspondent aux tarifs en vigueur lors de la mise sous presse ou de la publication du catalogue ou des documents. Les ajustements de prix consécutifs à l'évolution du marché, au renchérissement ou à des ajustement de cours demeurent réservés en tout temps et ne supposent pas d'avis préalable. Les offres ne contenant pas de limitation particulière sont valables pendant 30 jours à compter de la date de leur émission.

- Nos prix de vente s'entendent HT + TVA.
- Les prix ne sont valables que pour les quantités indiquées dans l'offre

3. NORMES

- Les mesures, autres indications sous forme de textes et images figurant dans nos documents n'ont qu'une valeur indicative. Les normes DIN, ISO et VSM/SN sont déterminantes. Les acheteurs étrangers sont tenus de nous informer des normes juridiques et décisions des pouvoirs publics concernant la livraison des marchandises commandées, leur conditionnement ou leur utilisation.

4. CONFECTIONS SPÉCIALES

L'acheteur répond seul de l'exactitude des dessins, ébauches, modèles, échantillons et indications mis à disposition du vendeur pour des pièces spéciales. De plus, l'acheteur garantit l'absence d'atteintes à des droits de propriété industrielle de tiers consécutives à la fabrication et à la livraison des pièces spéciales et s'engage à pleinement indemniser le vendeur contre toute responsabilité envers des tiers pour d'éventuelles atteintes à leurs droits de propriété industrielle. Les offres et confirmations portant sur des pièces spéciales sont toujours établies sur la base d'une estimation des charges de production et les prix ne sont donc que des estimations. Nous nous réservons le droit de résilier un contrat de fourniture dans le cas où nous ne serions pas en mesure de résoudre, moyennant des frais acceptables, des difficultés imprévisibles affectant la production dans le cas où l'acheteur n'acceptera pas l'ajustement nécessaire des prix.

5. DÉLAI DE LIVRAISON ET OBLIGATIONS DE LIVRER

En règle générale, les produits figurant dans nos documents sont livrables départ entrepôt, mais sans pour autant que leurs disponibilités ne soient garantis. Pour les produits qui ne figurent pas dans nos documents, nous remettons des offres sur demande. Les délais de livraison sont fixés après appréciation soignée du cas d'espèce, mais sans engagement. Toute indemnisation pour cause de livraison tardive est exclue. Sauf stipulation contraire, l'acheteur est tenu d'accepter la marchandise même en cas de livraison tardive. L'obligation de livrer ne peut reposer que sur notre confirmation de la commande. Les événements imprévus constitutifs d'un cas de force majeure, p. ex guerre, tensions internationales, émeutes, pénurie de matière premières, perturbations dans l'entreprise, épidémies, grève, etc., ainsi que d'autres événements indépendants de notre volonté ou de celle de nos fournisseurs ont pour conséquence de nous libérer de l'obligation de livrer tout ou une partie de la marchandise. Les livraisons sur appel ne sont possibles qu'à condition d'avoir été expressément convenues par écrit.

6. EMBALLAGE

L'emballage est facturé au prix coûtant et n'est pas repris. En l'absence d'instructions particulières, nous choisissons le type d'emballage qui nous paraissent le plus avantageux.

7. EXPÉDITIONS

La marchandise est expédiée pour le compte de l'acheteur et à ses risques. En l'absence d'instructions particulières, nous choisissons le mode d'expédition nous paraissant le plus avantageux. En cas d'envoi express, nous facturons les frais supplémentaires de transports. Les retours de marchandises non imputables à 3C Services SA ne sont acceptés que sur entente préalable. Le retour ne peut pas être accepté lorsque la valeur de la marchandise retournée est inférieure à CHF 50.-.

8. CONDITIONS DE PAIEMENT

Les marchandises livrées sont payables à la commande.

9. RÉSERVE DE PROPRIÉTÉ

La marchandise que nous livrons reste notre propriété jusqu'au paiement complet. Si, d'après le régime juridique applicable, l'existence légale de la réserve de propriété est subordonnée à son inscription dans un registre particulier, nous sommes habilités à procéder à cet enregistrement. Toute marchandise n'étant pas entièrement payée ne peut être ni aliénée, ni mise en gage, ni grevée d'autres droits de tiers. Demeure réservée une aliénation opérée dans le cadre de l'activité commerciale courante de l'acquéreur. Dans ce cas, l'acquéreur nous cède sa créance au prix d'achat.

10. RÉCLAMATIONS POUR VICES

L'acheteur doit immédiatement contrôler la marchandise livrée; tout vice constaté doit nous être signalé par écrit dans un délai de 8 jours ouvrables à compter de la réception de la livraison; dans le cas d'un vice caché, le délai de 8 jours débute à la date de la découverte du vice.

En cas de réclamation justifiée ou d'erreur de livraison, l'acheteur doit accorder au vendeur un délai convenable pour livrer une marchandise conforme au contrat. Nous nous réservons toutefois le droit d'établir un avoir au lieu de livrer une marchandise de remplacement, ceci pour autant que les marchandises n'aient pas été transformées. L'acheteur n'est pas en droit d'obtenir un dédommagement ni de résilier le contrat.

11. RESPONSABILITÉ DU VENDEUR

Comme il ressort de l'article 10 ci-avant, la responsabilité du vendeur est limitée au remplacement du produit vicié à l'exclusion de toute autre remède. Ainsi nous ne sommes tenus de réparer un dommage que si celui-ci résulte d'une faute lourde de notre part ou de nos employés ou sous-traitants. La responsabilité pour les dommages consécutifs à un vice de quelque nature que ce soit est exclue, dans les limites fixées par la loi. C'est le cas notamment pour les dommages indirects et le manque à gagner.

12. ANNULATION

L'annulation d'une commande est soumise à notre acceptation écrite et expresse. Les réclamations concernant une livraison n'autorisent pas l'acheteur à annuler la livraison des marchandises déjà commandées mais pas encore livrées. Nous sommes en droit de dénoncer nos obligations de livrer si nous estimons que la situation financière ne lui permet plus d'honorer ses obligations notamment en cas de faillite de l'acheteur.

13. LIEU D'EXÉCUTION

Le lieu d'exécution des livraisons est le lieu de distribution de 3C Services SA. Le lieu d'exécution des paiements est CH – 1470 Estavayer-le-Lac.

14. PROPRIÉTÉ DU CATALOGUE, COPYRIGHT

La conception graphique et le système appliqué pour le référencement des articles dans nos catalogues et autres documents sont protégés au titre du droit d'auteur. Les reproductions et les duplications de toutes sortes, même partielles, supposent l'autorisation écrite de 3C Services SA, CH – 1470 Estavayer-le-Lac

15. FOR JUDICIAIRE

Le for est à 1470 Estavayer-le-Lac. Nos partenaires contractuels renoncent expressément au for de leur domicile.

16. DROIT APPLICABLE

Seul le droit suisse est applicable, en particulier le Code suisse des obligations. L'application de la Convention des Nations Unies sur les contrats de vente internationale de marchandises (Convention de Vienne) est exclue.

3C Services SA, CH – 1470 Estavayer-le-Lac, août 2018



LA DIFFÉRENCE SE MESURE PARFOIS
DANS LES PLUS INFIMES DÉTAILS *John Pawson, architecte designer*

WWW.3CSERVICES.CH

