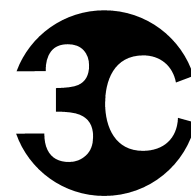




... **POIGNÉES | FERME PORTE | ARRÊT**  
... **DE PORTE**  
... **GROUPE 4**

[WWW.3CSERVICES.CH](http://WWW.3CSERVICES.CH)





Services SA

## **Table des matières**

\*\*\*\*\*

- Arrêts de portes	pages	4-058 à 060
- Barres anti-panique	pages	4-018 / 019
- Boutons de porte aluminium	pages	4-014-A-B / 017
- Boutons de porte inox	pages	4-008 à 010
- Butoirs	pages	4-056 / 057
- Centrales de commande et détecteurs	pages	4-041 / 050
- Entrée à clé de sécurité	page	4-016
- Entrées longues inox	pages	4-006 / 007
- Entrées longues et rosaces aluminium	page	4-014-A-B / 015
- Ferme-portes à encastrer	page	4-051
- Ferme-portes au sol et accessoires	pages	4-052 à 055
- Ferme-portes <i>DORMA</i>	pages	4-042 à 049
- Ferme-portes <i>GEZE</i>	pages	4-029 à 040
- Limitateur de course	page	4-061
- Poignées aluminium	pages	4-013 / 014
- Poignées bandeau aluminium	page	4-028
- Poignées carrées aluminium	pages	4-026 / 027
- Poignées carrées inox	page	4-026
- Poignées maréchal	pages	4-021 à 025
- Poignées inox	pages	4-001 à 004
- Rosaces inox	page	4-005
- Supports poignée inox	pages	4-020 / 020-A
- Tiges inox et accessoires	pages	4-011 / 012

4.105.



**POIGNEE DE PORTE**

- en acier inoxydable brossé mat
- rivée mobile sur rosace 30 x 72 x 13 mm
- fixation invisible
- anti-feu

Code	Emballage	D (mm)	Tige (mm)
------	-----------	--------	-----------

08	pièce	30	sans ☒ 8
----	-------	----	----------

09	pièce	30	sans ☒ 9
----	-------	----	----------

4.107.



**POIGNEE DE PORTE**

- en acier inoxydable brossé mat
- rivée mobile sur rosace 33 x 74 x 13 mm
- fixation invisible
- anti-feu
- ressort de rappel

Code	Emballage	D (mm)	Tige (mm)
------	-----------	--------	-----------

08	pièce	33	sans ☒ 8
----	-------	----	----------

09	pièce	33	sans ☒ 9
----	-------	----	----------

4.108.



**POIGNEE DE PORTE**

- en acier inoxydable brossé mat
- rivée mobile sur rosace 33 x 74 x 13 mm
- fixation invisible
- anti-feu
- ressort de rappel

Code	Emballage	Tige (mm)
------	-----------	-----------

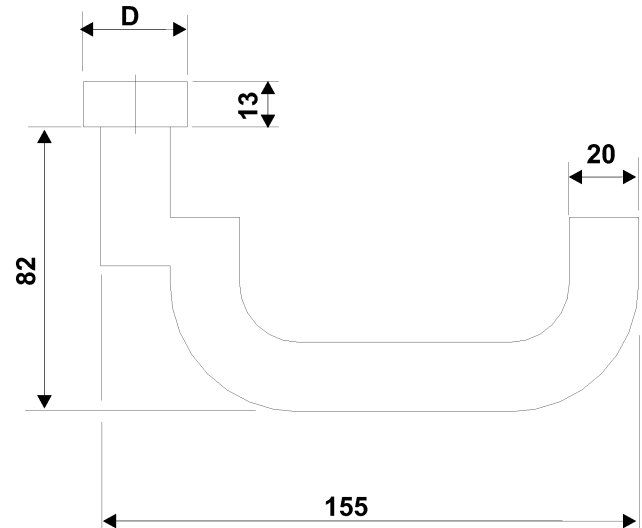
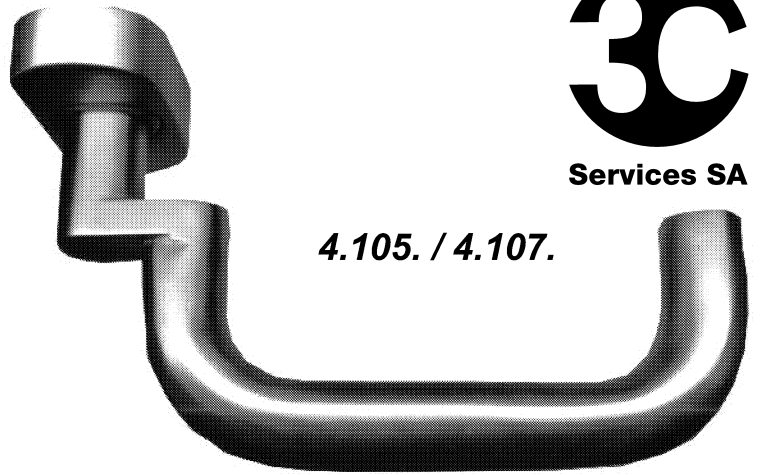
08	pièce	sans ☒ 8
----	-------	----------

09	pièce	sans ☒ 9
----	-------	----------

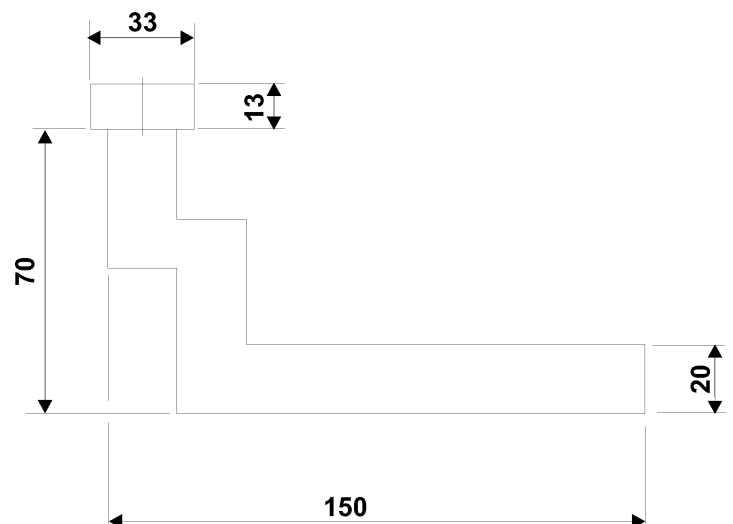
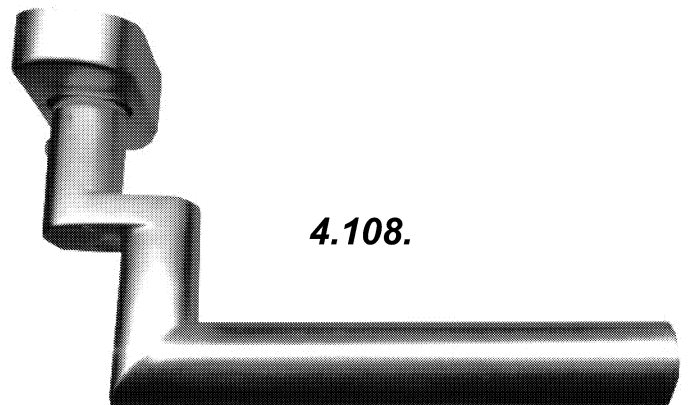


Services SA

4.105. / 4.107.

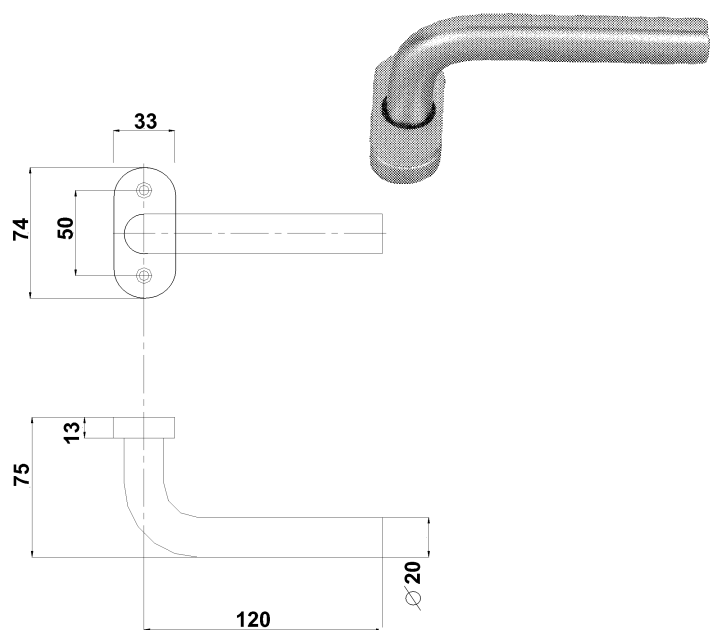


4.108.





Services SA



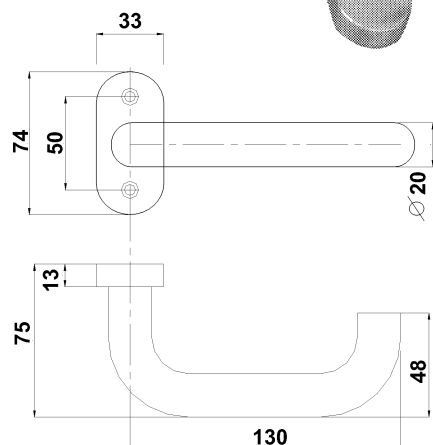
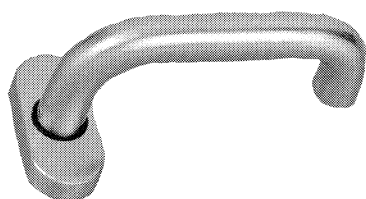
### 4.110.

#### POIGNEE DE PORTE

- en acier inoxydable brossé mat
- rivée mobile sur rosace 33 x 74 x 13 mm
- fixation invisible
- anti-feu
- ressort de rappel



<u>Code</u>	<u>Emballage</u>	<u>Tige</u>	<u>(mm)</u>
<b>08</b>	paire	avec	8 x 150
<b>18</b>	pièce	sans	∅ 8
<b>19</b>	pièce	sans	∅ 9



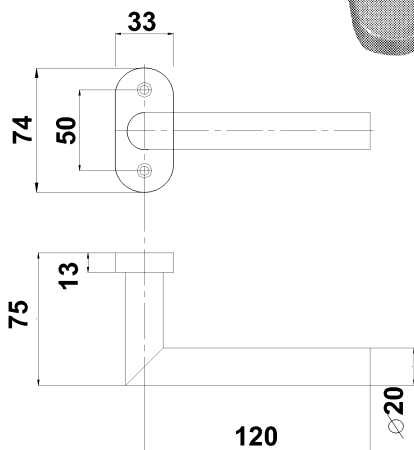
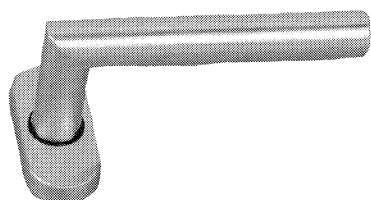
### 4.115.

#### POIGNEE DE PORTE

- en acier inoxydable brossé mat
- rivée mobile sur rosace 33 x 74 x 13 mm
- fixation invisible
- anti-feu
- ressort de rappel



<u>Code</u>	<u>Emballage</u>	<u>Tige</u>	<u>(mm)</u>
<b>08</b>	paire	avec	8 x 150
<b>18</b>	pièce	sans	∅ 8
<b>19</b>	pièce	sans	∅ 9



### 4.120.

#### POIGNEE DE PORTE

- en acier inoxydable brossé mat
- rivée mobile sur rosace 33 x 74 x 13 mm
- fixation invisible
- anti-feu
- ressort de rappel

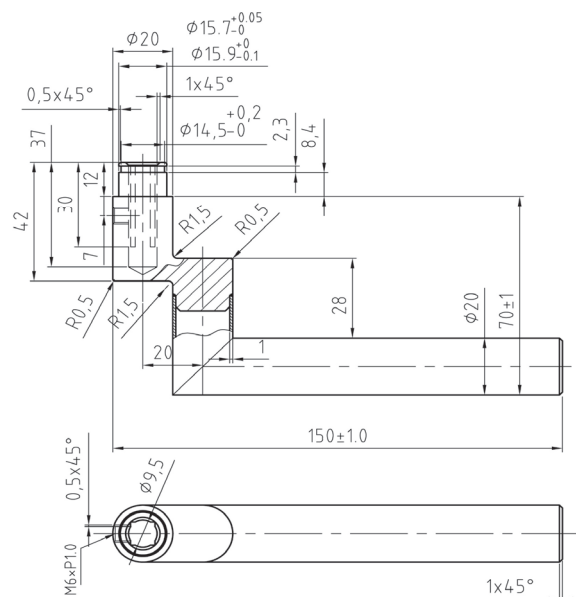


<u>Code</u>	<u>Emballage</u>	<u>Tige</u>	<u>(mm)</u>
<b>08</b>	paire	avec	8 x 150
<b>18</b>	pièce	sans	∅ 8
<b>19</b>	pièce	sans	∅ 9

## 4.118. POIGNEE DE PORTE

- Partie à trous 8 mm ou 9 mm
- Anti-feu
- Traitement Inox brossé

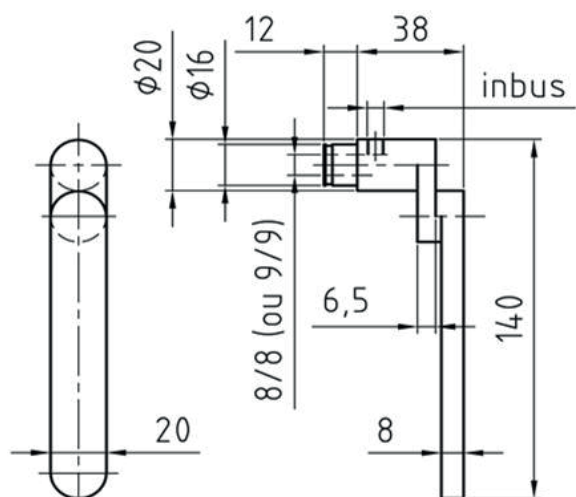
Code	Carré	Traitement
18	8 mm	Inox brossé
19	9 mm	Inox brossé



## 4.119. POIGNEE DE PORTE

- Partie à trous 9 mm
- Anti-feu
- Traitement Inox brossé

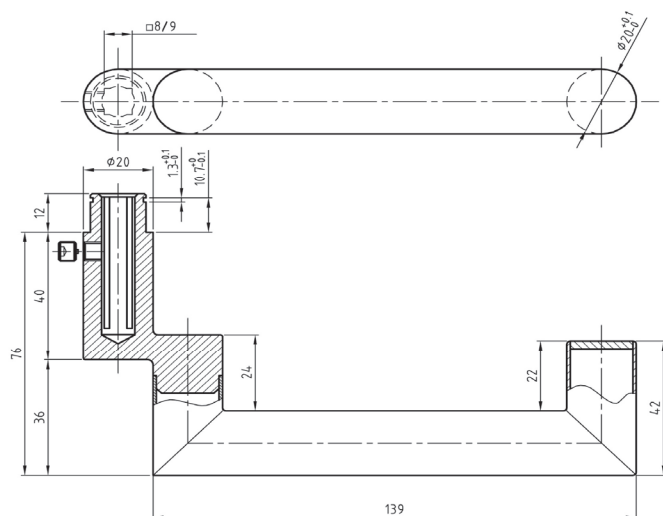
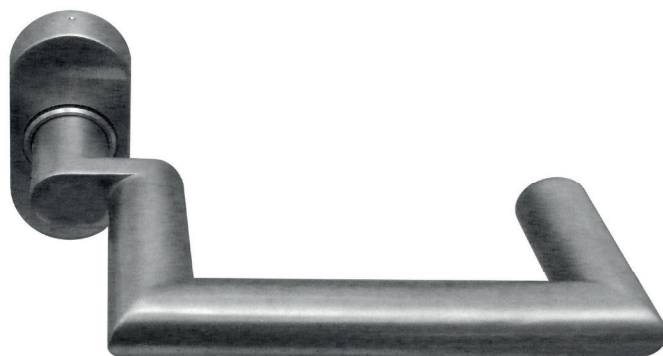
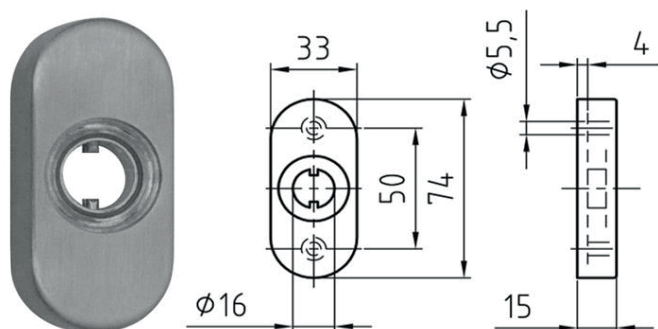
Code	Carré	Traitement
19	9 mm	Inox brossé



## 4.121. POIGNEE DE PORTE

- Partie à trous 9 mm
- Rosace 33/74/15 mm avec ressort de rappel
- Traitement Inox brossé

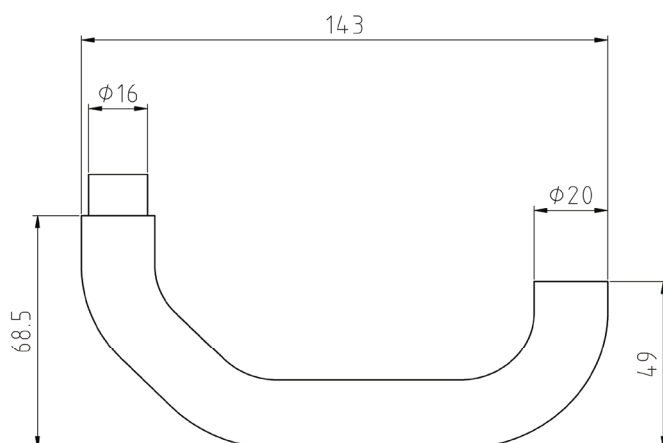
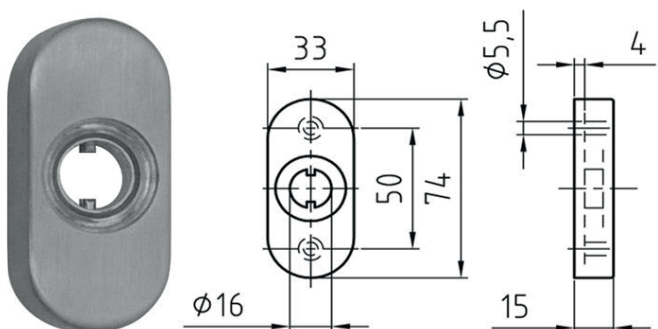
Code	Carré	Traitement
19	9 mm	Inox brossé



## 4.122. POIGNEE DE PORTE

- Partie à trous 8 mm ou 9 mm
- Rosace 33/74/15 mm avec ressort de rappel
- Traitement Inox brossé

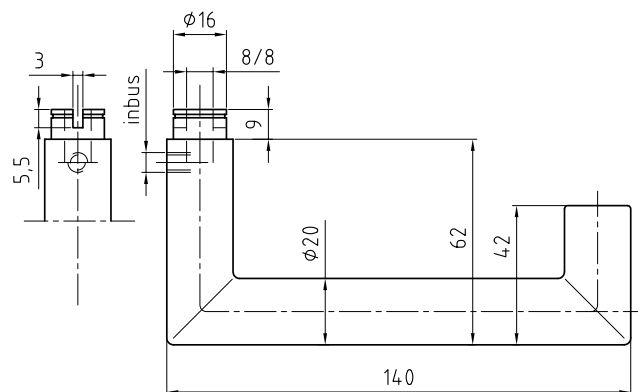
Code	Carré	Traitement
18	8 mm	Inox brossé
19	9 mm	Inox brossé



## 4.123. POIGNEE DE PORTE

- Partie à trous 9 mm
- Anti-feu
- Traitement Inox brossé

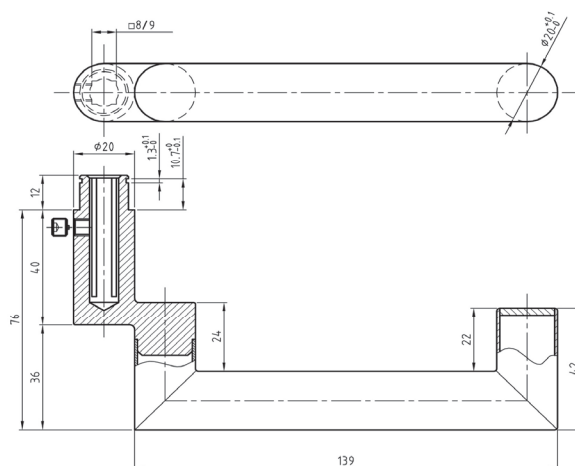
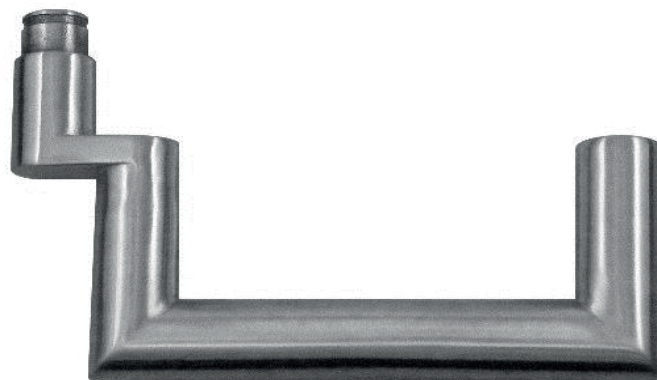
Code	Carré	Traitement
19	9 mm	Inox brossé



## 4.124. POIGNEE DE PORTE

- Partie à trous 9 mm
- Anti-feu
- Traitement Inox brossé

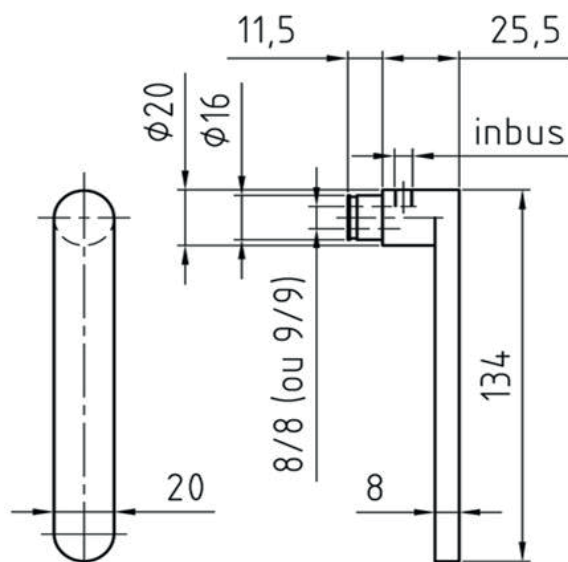
Code	Carré	Traitement
19	9 mm	Inox brossé



## 4.148. POIGNEE DE PORTE

- Partie à trous 8 mm ou 9 mm
- Anti-feu
- Traitement Inox brossé

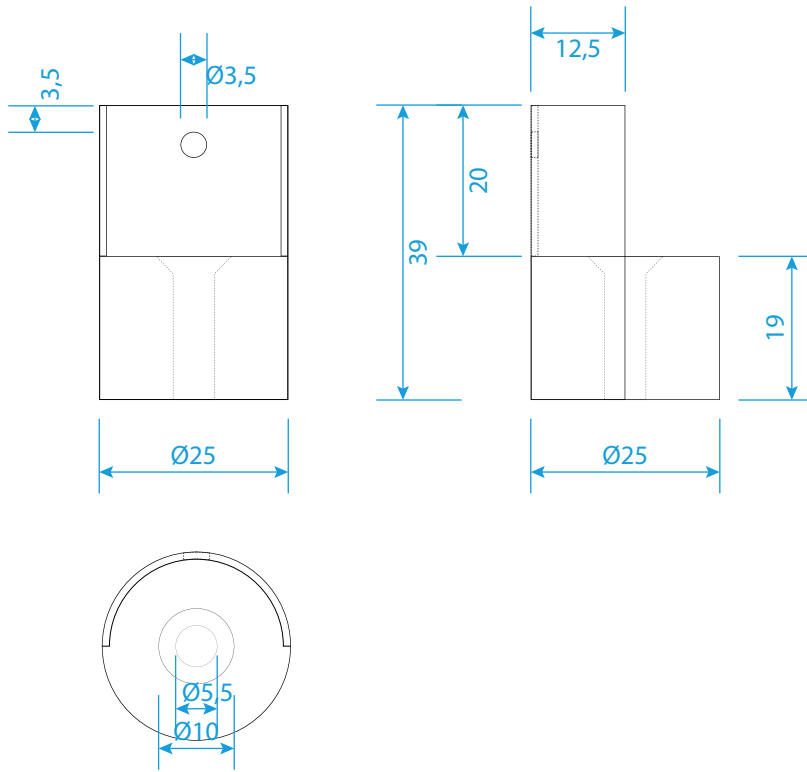
Code	Carré	Traitement
18	8 mm	Inox brossé
19	9 mm	Inox brossé





## 4.149.82. UNITE DE PLOMBAGE GLUTZ

- Unité de plombage GLUTZ
- Hauteur 39 mm
- Sans plomb (par vos soins)
- Pour série 5064 / 5065 / 5066



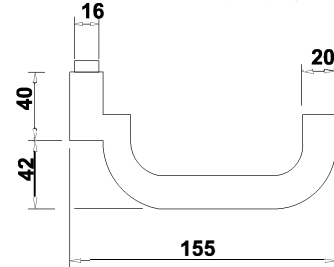
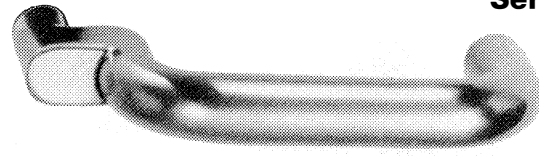
## 4.125.



Services SA

### POIGNEE DE PORTE

- en acier inoxydable brossé mat
- sans rosace
- avec ou sans tige Heso Inox



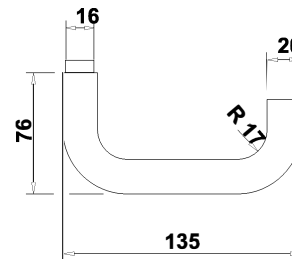
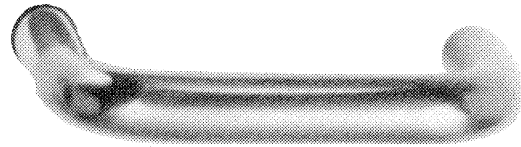
Code	Emballage	Tige	(mm)
<b>08</b>	paire	avec	8 x 135
<b>18</b>	pièce	sans	☐ 8
<b>09</b>	paire	avec	9 x 135
<b>19</b>	pièce	sans	☐ 9

## 4.130.



### POIGNEE DE PORTE

- en acier inoxydable brossé mat
- sans rosace
- avec ou sans tige Heso Inox



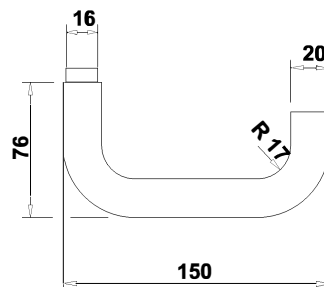
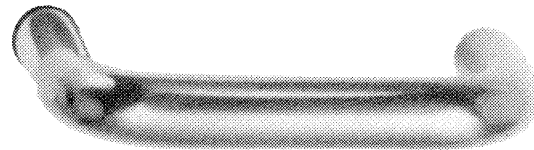
Code	Emballage	Tige	(mm)
<b>08</b>	paire	avec	8 x 135
<b>18</b>	pièce	sans	☐ 8
<b>09</b>	paire	avec	9 x 135
<b>19</b>	pièce	sans	☐ 9
<b>908</b>	paire GLUTZ	avec	8 x 109
<b>909</b>	paire GLUTZ	avec	9 x 109
<b>918</b>	pièce GLUTZ	sans	☐ 8
<b>919</b>	pièce GLUTZ	sans	☐ 9

## 4.135.

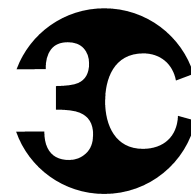


### POIGNEE DE PORTE

- en acier inoxydable brossé mat
- sans rosace
- avec ou sans tige Heso Inox



Code	Emballage	Tige	(mm)
<b>08</b>	paire	avec	8 x 135
<b>18</b>	pièce	sans	☐ 8
<b>09</b>	paire	avec	9 x 135
<b>19</b>	pièce	sans	☐ 9
<b>908</b>	paire GLUTZ	avec	8 x 109
<b>909</b>	paire GLUTZ	avec	9 x 109

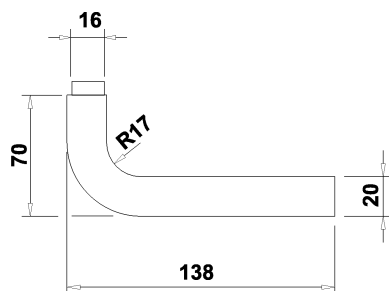


Services SA



4.140.

**POIGNEE DE PORTE**

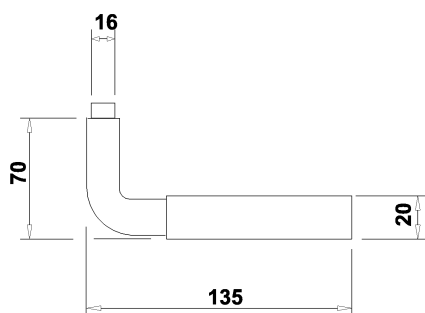


- en acier inoxydable brossé mat
- sans rosace
- avec ou sans tige Heso Inox

<u>Code</u>	<u>Emballage</u>	<u>Tige</u>	<u>(mm)</u>
<b>08</b>	paire	avec	8 x 135
<b>18</b>	pièce	sans	∅ 8

4.145.

**POIGNEE DE PORTE MAGIC**

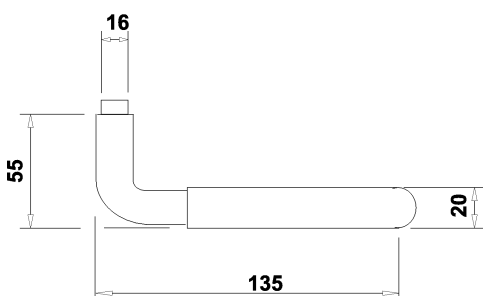


- châssis sablé - nickelé mat
- douille inoxydable mat
- sans rosace
- avec ou sans tige Heso Inox

<u>Code</u>	<u>Emballage</u>	<u>Douille</u>	<u>Tige</u>	<u>(mm)</u>
<b>08</b>	paire	inox mat	avec	8 x 135
<b>99</b>	paire	RAL à choix	avec	8 x 135

4.150.

**POIGNEE DE PORTE COCKTAIL**



- châssis sablé - nickelé mat
- douille inoxydable mat
- sans rosace
- avec ou sans tige Heso Inox

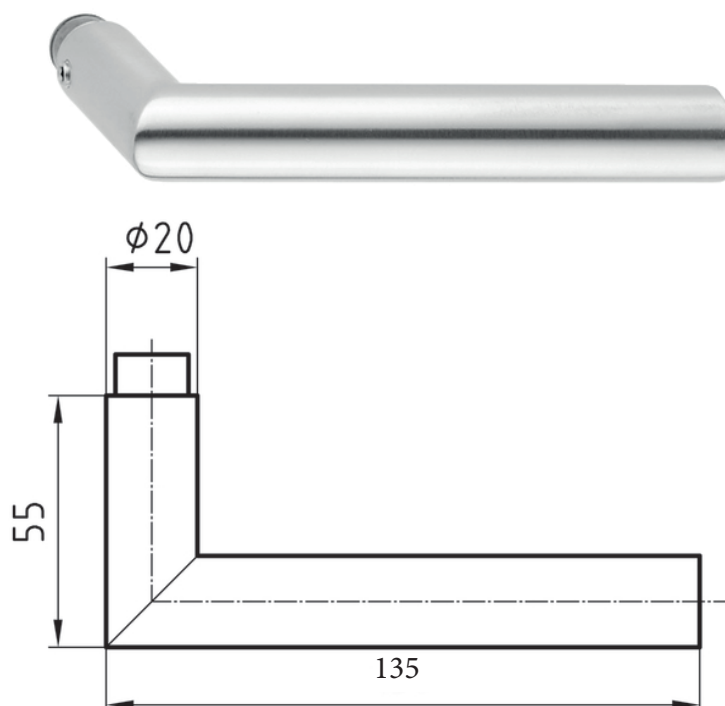
<u>Code</u>	<u>Emballage</u>	<u>Douille</u>	<u>Tige</u>	<u>(mm)</u>
<b>08</b>	paire	inox mat	avec	8 x 135
<b>99</b>	paire	RAL à choix	avec	8 x 135

## 4.141. POIGNEE DE PORTE



- En acier inoxydable brossé mat
- Sans rosace
- Avec ou sans tige Heso

Code	Emballage	Tige	Carrée (mm)
08	paire	avec	8 x 135
18	pce	sans	8
09	paire	avec	9 x 135
19	pce	sans	9

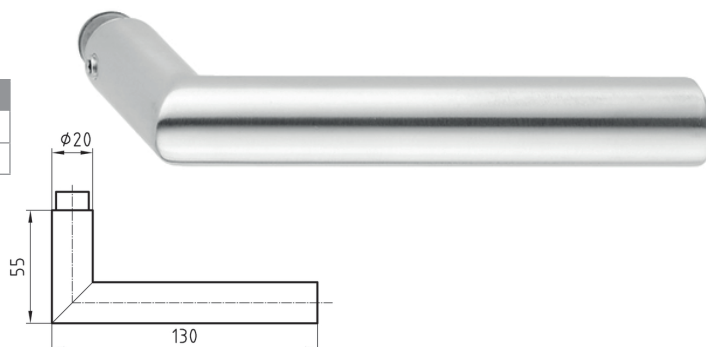


## 4.142. POIGNEE DE PORTE GLUTZ 5071



- En acier inoxydable brossé mat
- Sans rosace

Code	Emballage	Tige	Carrée (mm)
18	pce	sans	8
19	pce	sans	9

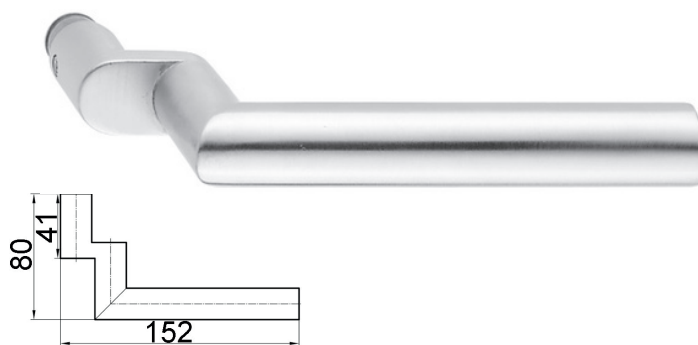


## 4.143. POIGNEE DE PORTE GLUTZ 5072



- En acier inoxydable brossé mat
- Sans rosace

Code	Emballage	Tige	Carrée (mm)
18	pce	sans	8
19	pce	sans	9

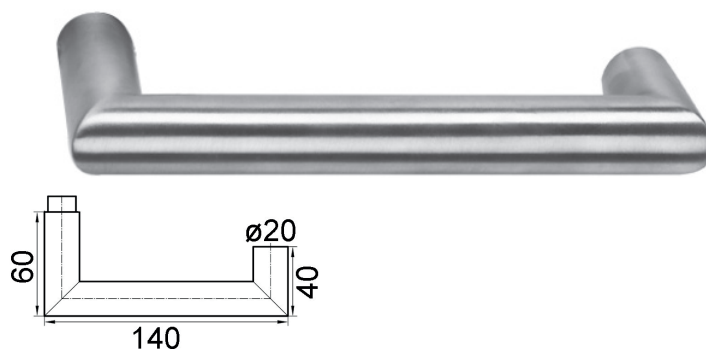


## 4.146. POIGNEE DE PORTE GLUTZ 5066



- En acier inoxydable brossé mat
- Sans rosace

Code	Emballage	Tige	Carrée (mm)
18	pce	sans	8
19	pce	sans	9

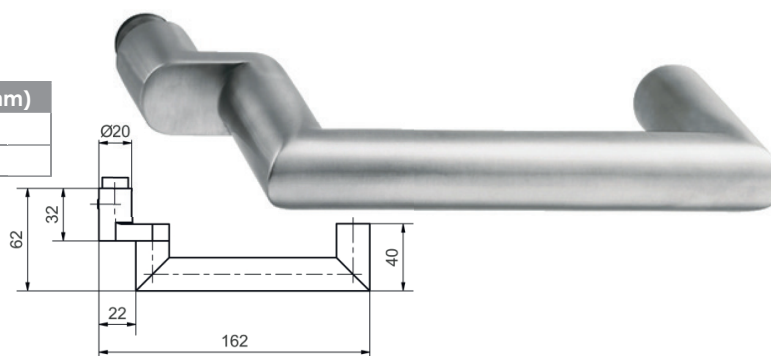


## 4.144. POIGNEE DE PORTE GLUTZ 50661



- En acier inoxydable brossé mat
- Sans rosace

Code	Emballage	Tige	Carrée (mm)
18	pce	sans	8
19	pce	sans	9

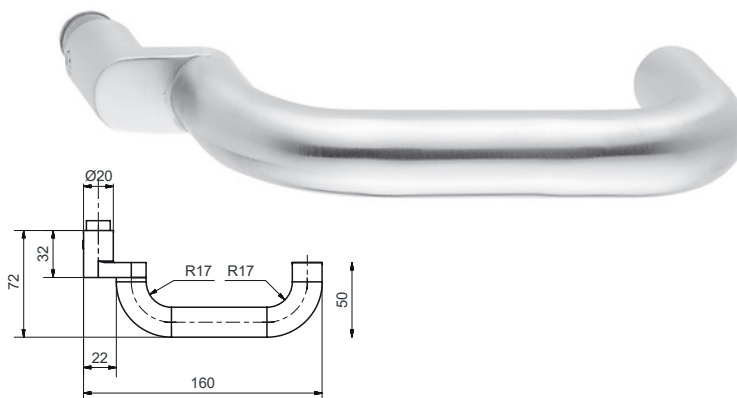


## 4.147. POIGNEE DE PORTE GLUTZ 5059



- En acier inoxydable brossé mat
- Sans rosace

Code	Emballage	Tige	Carrée (mm)
19	pce	sans	9
09	paire	avec	9 x 89

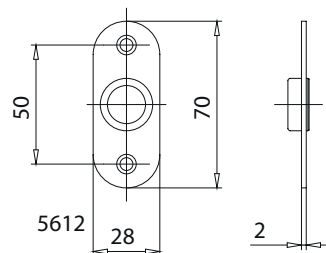


## 4.155. ROSACE DE POIGNEE GLUTZ 5612



- En acier inoxydable brossé mat
- Distance des vis 50 mm
- Dimensions 28 x 70 x 2 mm
- Avec trous de fixation pour M5

Code	Emballage	Guidage
96	pce	Glide
97	pce	Easy Fix

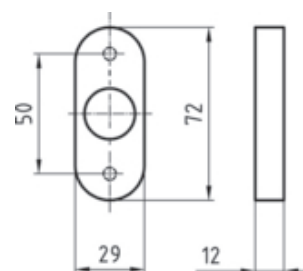


## 4.166 ROSACE DE POIGNEE GLUTZ 5618C



- En acier inoxydable brossé mat
- A clipser
- Col Ø 16 mm
- Fixation invisible
- Dimensions 29 x 72 x 12 mm

Code	Emballage	Guidage	Trou Ø mm
0	pce	Glide	21.2
5	pce	Easy Fix	21.2
6	pce	Easy Fix	23.2

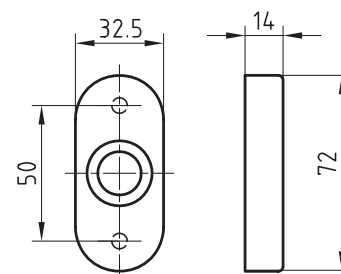


## 4.167 ROSACE DE POIGNEE GLUTZ 5608C EASYFIX



- En acier inoxydable brossé mat
- A clipser
- Col Ø 16 mm
- Fixation invisible
- Dimensions 32.5 x 72 x 14 mm
- Avec ressort de rappel pour poignée 9 mm

Code	Emballage	Guidage
5	pce	Easy Fix



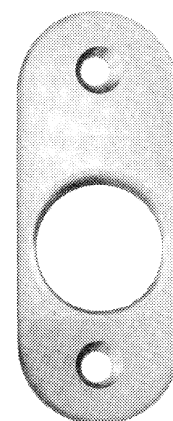
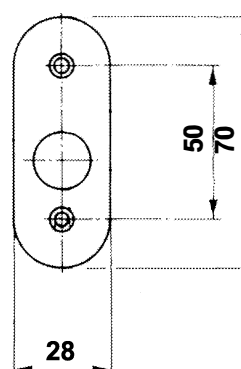
#### 4.160.



#### ENTREE A CLE

- en acier inoxydable brossé mat
- fixation visible

Code	Emballage	Découpe (mm)	Dimensions (mm)
<b>00</b>	pièce	sans	28 x 70 x 2
<b>02</b>	pièce	cylindre rond 22	28 x 70 x 2
<b>03</b>	pièce	cylindre profilé 17	28 x 70 x 2



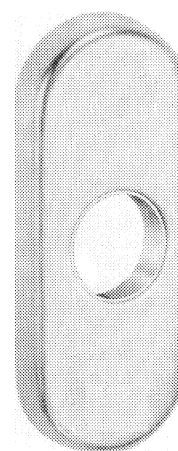
#### 4.165.



#### ROSACE DE POIGNEE

- en acier inoxydable brossé mat
- à clipser
- collet de guidage 16 mm
- fixation invisible

Code	Dimensions (mm)
<b>16</b>	30 x 72 x 13

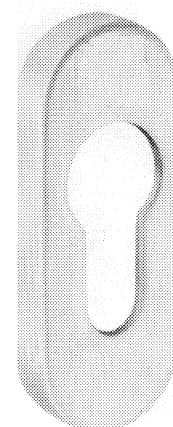
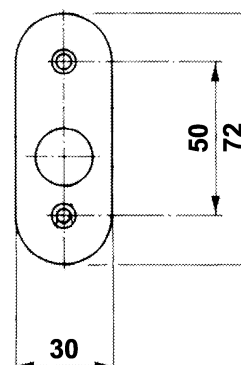


#### 4.170.

#### ENTREE A CLE

- en acier inoxydable brossé mat
- à clipser
- fixation invisible

Code	Emballage	Découpe (mm)	Dimensions (mm)
<b>00</b>	pièce	sans	30 x 72 x 13
<b>02</b>	pièce	cylindre rond 22	30 x 72 x 13
<b>03</b>	pièce	cylindre profilé 17	30 x 72 x 13

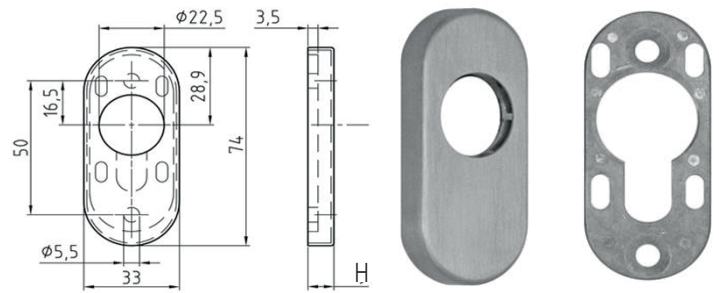


## 4.172. ROSACE OVALE A TIROIR



- Avec cache à tiroir
- Longueur 74 mm
- Largeur 33 mm
- Hauteur 6/9 mm
- Acier inox V2A brossé mat

Code	Emballage	Hauteur	Perçage
26	pce	6 mm	Cylindre rond 22
29	pce	9 mm	Cylindre rond 22
36	pce	6 mm	Cylindre profilé 17
39	pce	9mm	Cylindre profilé 17

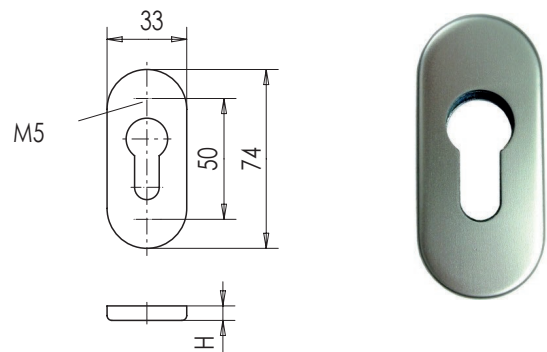


## 4.173. ROSACE OVALE

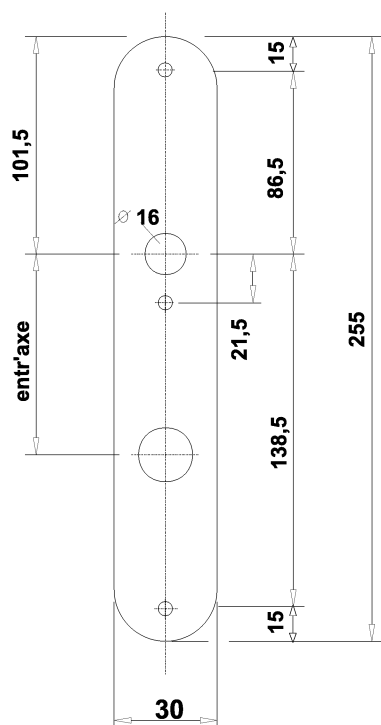
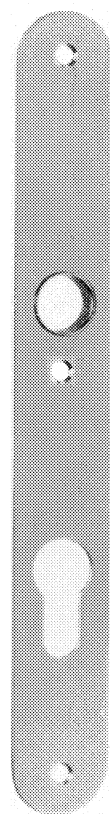


- Avec cache à clipser
- Longueur 74 mm
- Largeur 33 mm
- Hauteur 7/9 mm
- Acier inox V2A brossé mat

Code	Emballage	Hauteur	Perçage
27	pce	7 mm	Cylindre rond 22
29	pce	9 mm	Cylindre rond 22
37	pce	7 mm	Cylindre profilé 17
39	pce	9mm	Cylindre profilé 17

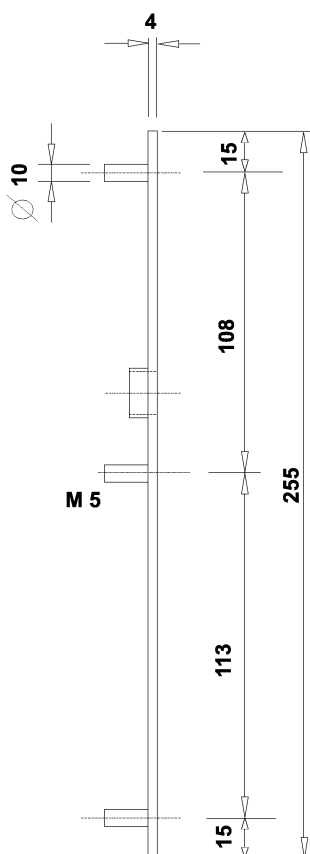
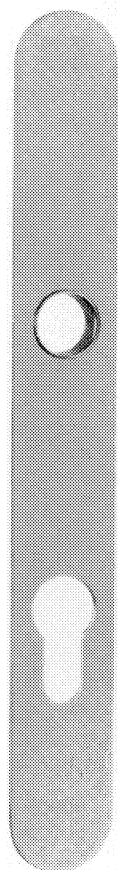





**4.175.**

**ENTREE LONGUE ETROITE**

- en acier inoxydable brossé mat
- fixation visible
- dimensions 30 x 255 x 4 mm

<u>Code</u>	<u>Emballage</u>	<u>Découpe (mm)</u>	<u>Entr'axe (mm)</u>
<b>00</b>	pièce	sans	-
<b>0278</b>	pièce	cylindre rond 22	78
<b>0294</b>	pièce	cylindre rond 22	94
<b>0210</b>	pièce	cylindre rond 22	100,5
<b>0378</b>	pièce	cylindre profilé 17	78
<b>0392</b>	pièce	cylindre profilé 17	92
<b>0398</b>	pièce	cylindre profilé 17	98,5

**4.180.**

**ENTREE LONGUE ETROITE**

- en acier inoxydable brossé mat
- fixation invisible
- dimensions 30 x 255 x 4 mm

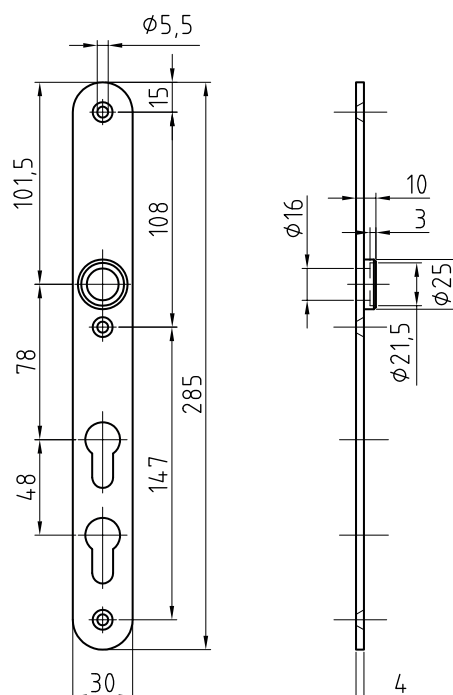
<u>Code</u>	<u>Emballage</u>	<u>Découpe (mm)</u>	<u>Entr'axe (mm)</u>
<b>00</b>	pièce	sans	-
<b>0278</b>	pièce	cylindre rond 22	78
<b>0294</b>	pièce	cylindre rond 22	94
<b>0210</b>	pièce	cylindre rond 22	100,5
<b>0378</b>	pièce	cylindre profilé 17	78
<b>0392</b>	pièce	cylindre profilé 17	92
<b>0398</b>	pièce	cylindre profilé 17	98,5



## 4.185. ENTREE LONGUE ETROITE INOX SI

- Inox brossé mat
- 285 x 30 x 4 mm
- Avec trous de vis

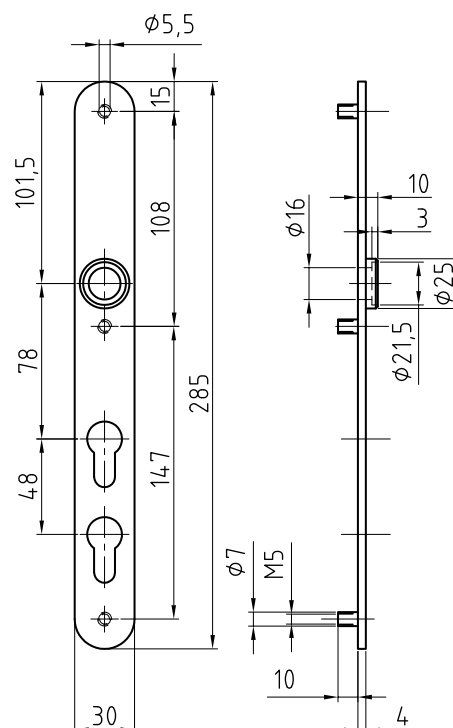
Code	Découpe (mm)
22	RZ + RZ
23	RZ + PZ
33	PZ + PZ



## 4.190. ENTREE LONGUE ETROITE INOX SI

- Inox brossé mat
- 285 x 30 x 4 mm
- Avec douilles M5

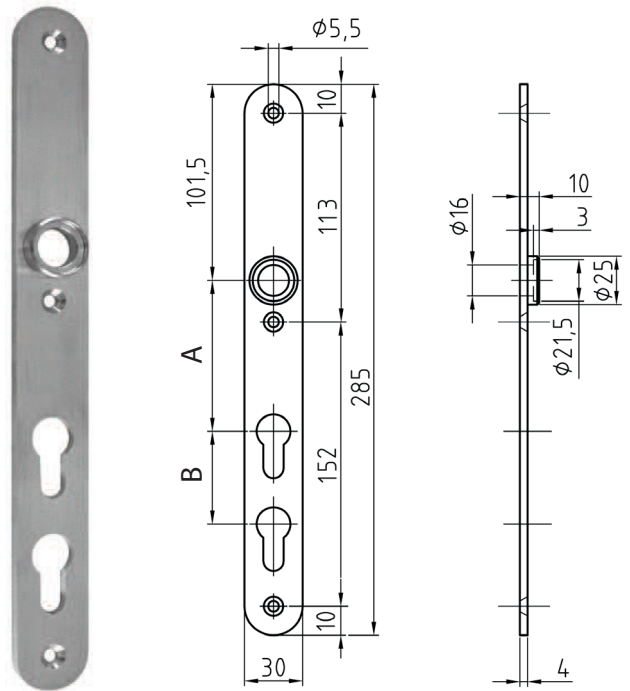
Code	Découpe (mm)
22	RZ + RZ
23	RZ + PZ
33	PZ + PZ



## 4.187. ENTREE LONGUE ETROITE INOX SI

- Inox
- 285 x 30 x 4 mm
- Avec trous de vis

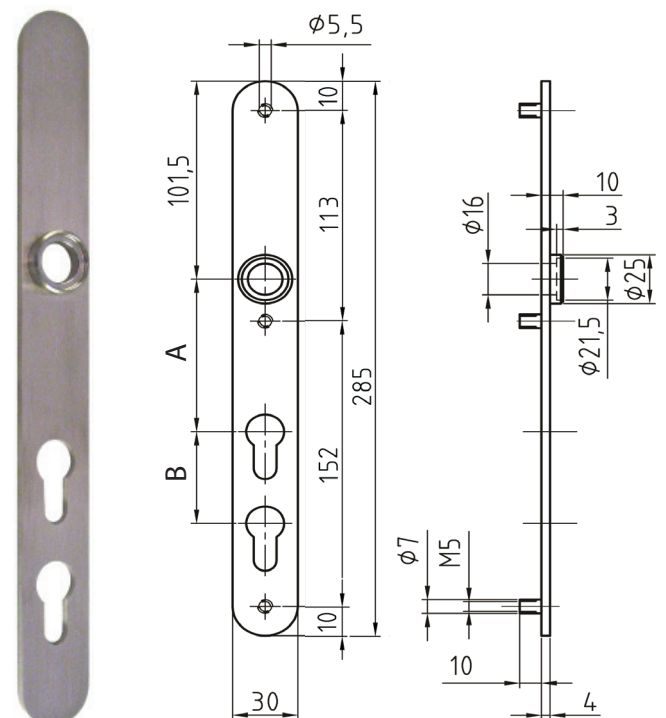
Code	Découpe (mm)	Entraxe A	Entraxe B
9248	PZ + PZ	92	48
9448	RZ + RZ	94	48
9492	RZ + PZ	94	46



## 4.192. ENTREE LONGUE ETROITE INOX SI

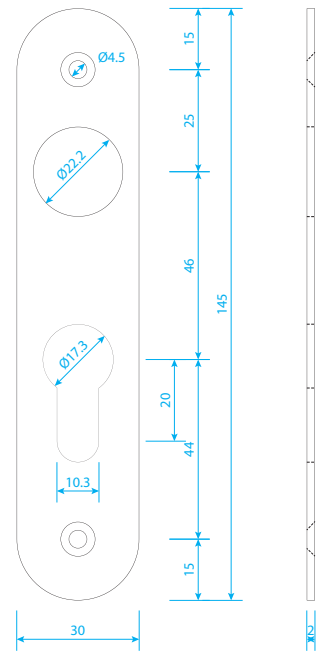
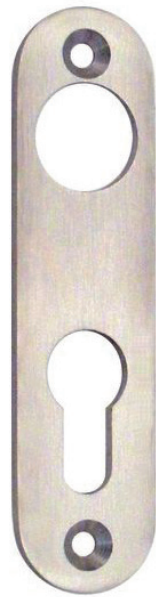
- Inox
- 285 x 30 x 4 mm
- Avec douilles M5

Code	Découpe (mm)	Entraxe A	Entraxe B
9248	PZ + PZ	92	48
9448	RZ + RZ	94	48



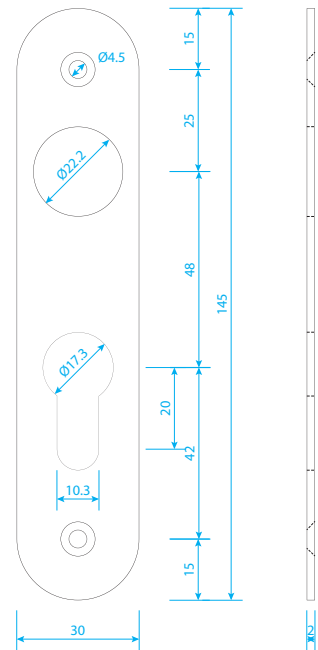
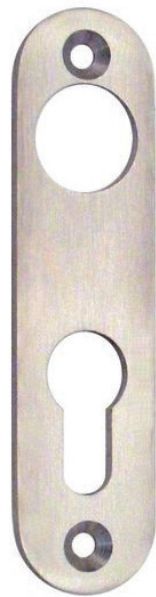
## 4.191.2346 ENTREE COURTE ETROITE INOX SI

- Inox
- 145 x 30 x 2 mm
- Avec trous de vis
- Découpe RZ + PZ 46 mm



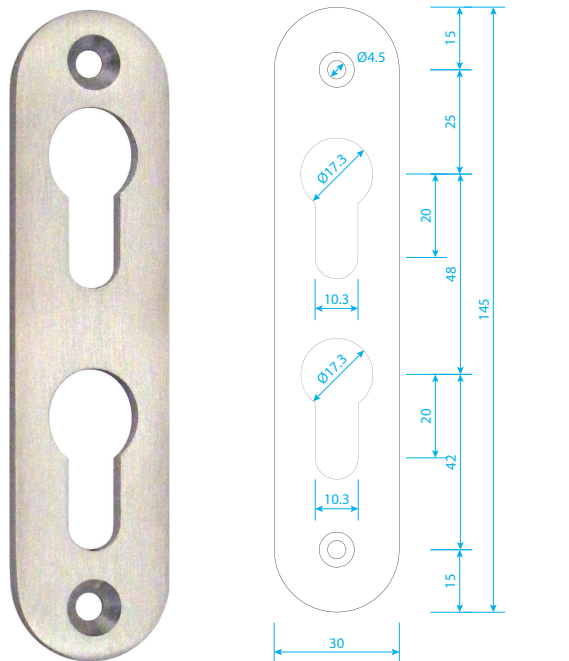
## 4.191.23 ENTREE COURTE ETROITE INOX SI

- Inox
- 145 x 30 x 2 mm
- Avec trous de vis
- Découpe RZ + PZ 48 mm



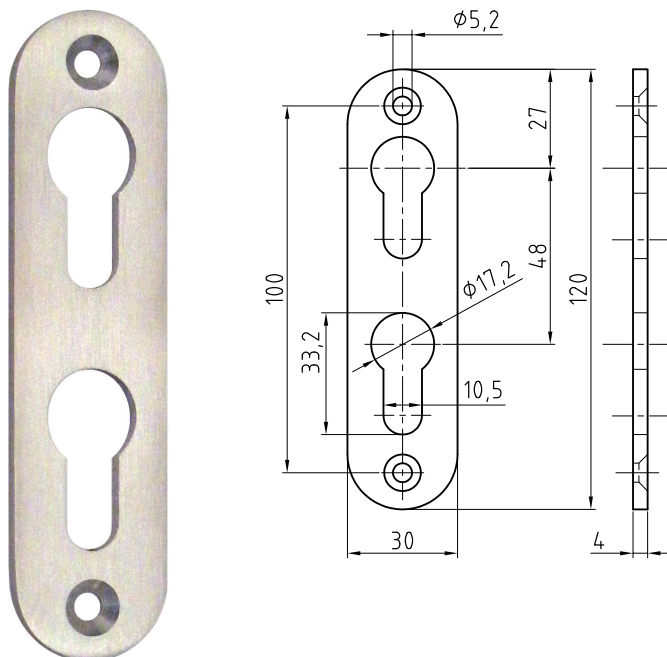
## 4.191.33 ENTREE COURTE ETROITE INOX SI

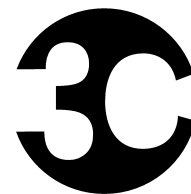
- Inox
- 145 x 30 x 2 mm
- Avec trous de vis
- Découpe PZ + PZ 48 mm



## 4.191.433 ENTREE COURTE ETROITE INOX SI

- Inox
- 120 x 30 x 4 mm
- Avec trous de vis
- Découpe PZ + PZ 48 mm





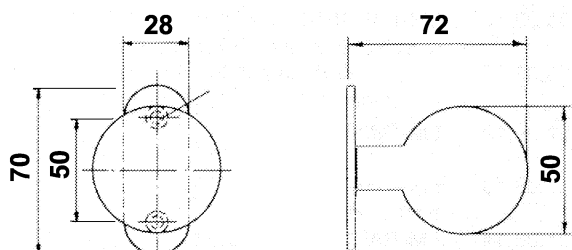
Services SA

4.195.00

**BOUTON DE PORTE**



- en acier inoxydable brossé mat
- rivé fixe sur rosace 28 x 70 x 2 mm
- filetage M12

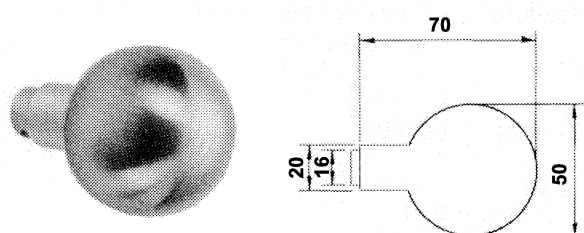


4.200.00

**BOUTON DE PORTE**



- en acier inoxydable brossé mat
- trou carré 8 mm / filetage M12

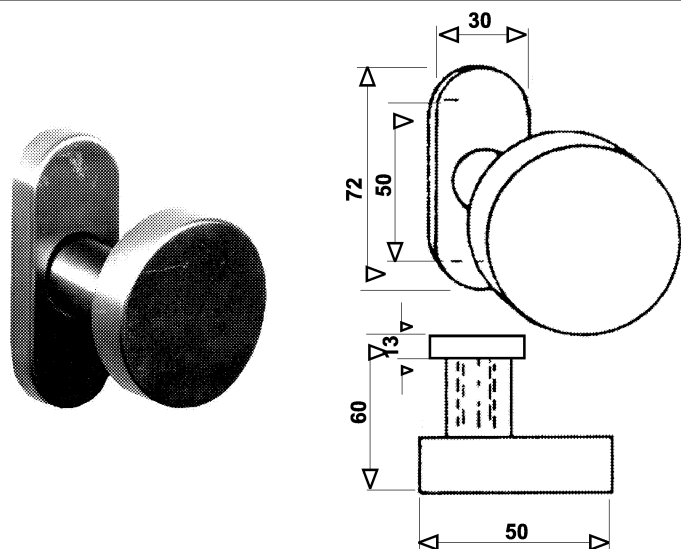


4.205.00

**BOUTON DE PORTE DECALE**



- en acier inoxydable brossé mat
- rivé fixe sur rosace 30 x 72 x 13 mm
- fixation invisible
- filetage M12

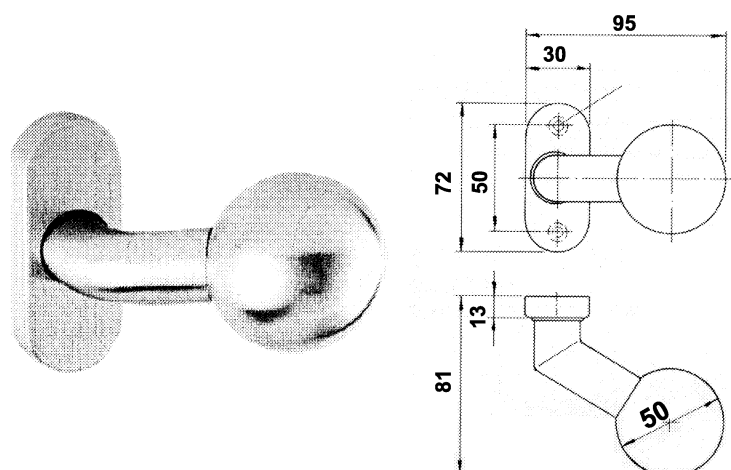


4.210.00

**BOUTON DE PORTE COUDE**

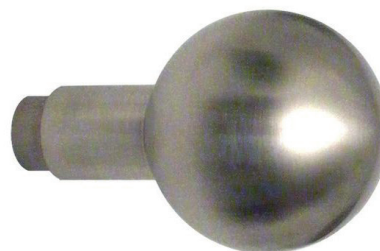


- en acier inoxydable brossé mat
- rivé fixe sur rosace 30 x 72 x 13 mm
- fixation invisible
- filetage M12

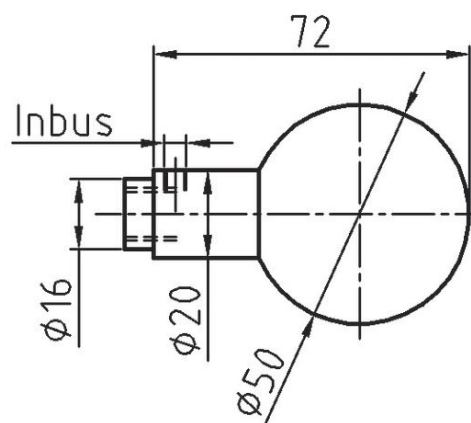


## 4.200.50 BOUTON DE PORTE ROND

- M12/8 mm
- Avec imbus
- Avec rainure pour montage «rivé Mobile»
- Diamètre 50 mm
- Traitement Inox brossé mat



Diamètre	Traitement	Filetage
50 mm	Inox brossé mat	M12/8 mm

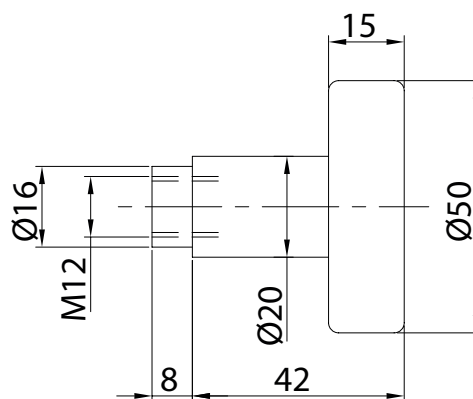


## 4.201.00 BOUTON DE PORTE PLAT

- Filetage carré M12
- Diamètre 50 mm
- Traitement Inox brossé

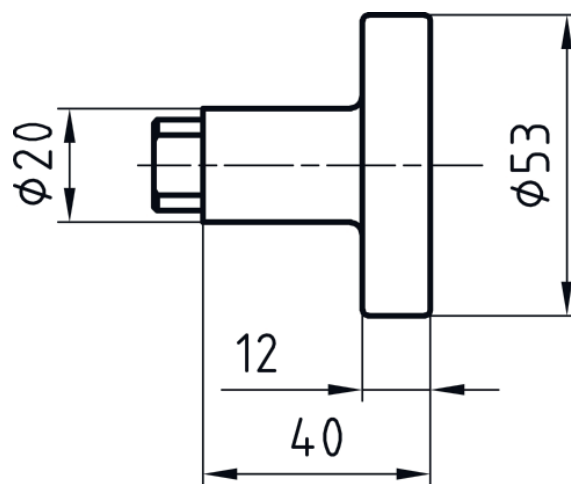
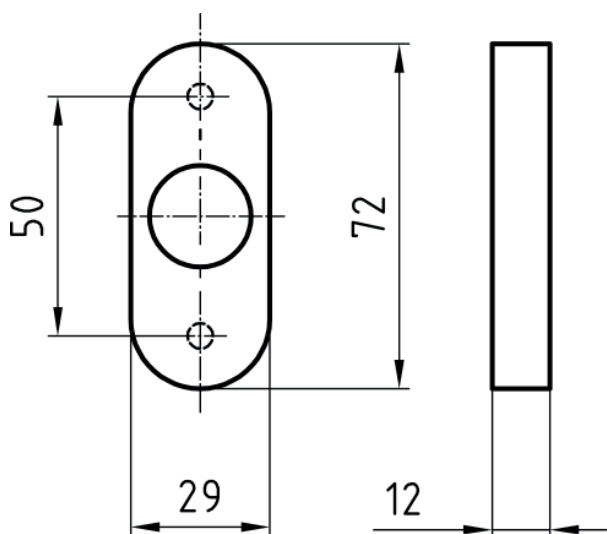


Diamètre	Traitement	Filetage
50 mm	Inox brossé	M12



## 4.198.00 BOUTON DE PORTE PLAT GLUTZ 5836 AVEC ROSACE 5618CK

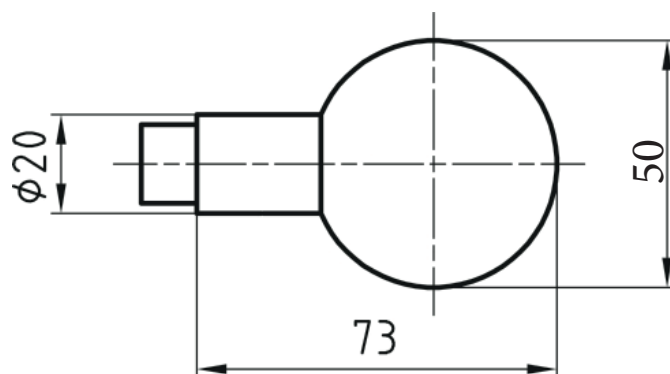
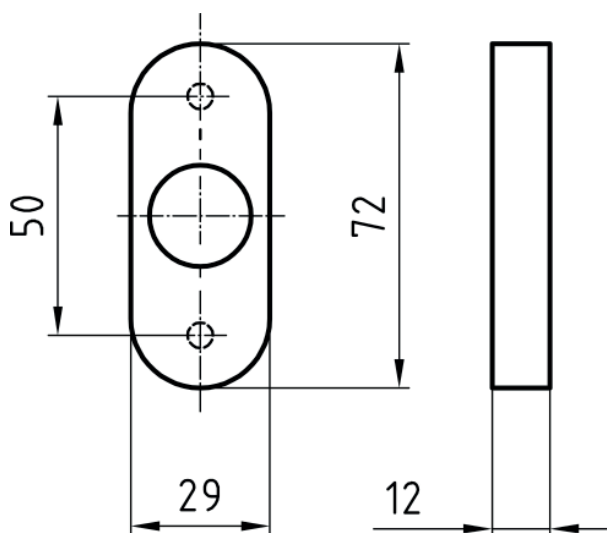
- Ø53 mm
- Acier inox, brossé mat massif
- Saillie 52 mm
- Filetage intérieur M10
- Rivé fixe sur rosace 29/72/12 mm





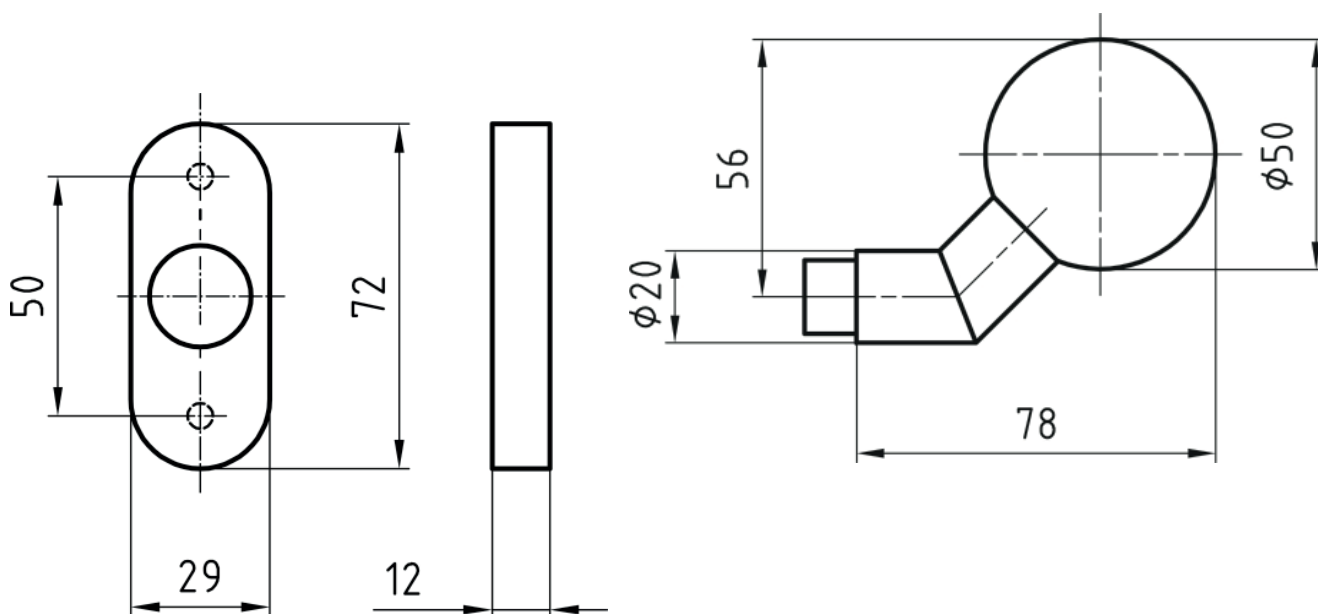
## 4.197.00 BOUTON DE PORTE GLUTZ 5825 AVEC ROSACE 5618CK

- Ø50 mm
- Acier inox, brossé mat
- Saillie 85 mm
- Filetage intérieur M10
- Rivé fixe sur rosace 29/72/12 mm



## 4.209.00 BOUTON DE PORTE COUDE GLUTZ 5825/E AVEC ROSACE 5618CK

- Ø50 mm
- Acier inox, brossé mat
- Saillie 90 mm
- Filetage intérieur M10
- Rivé fixe sur rosace 29/72/12 mm

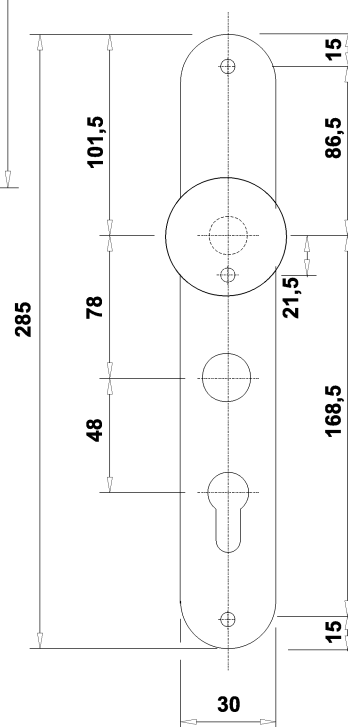
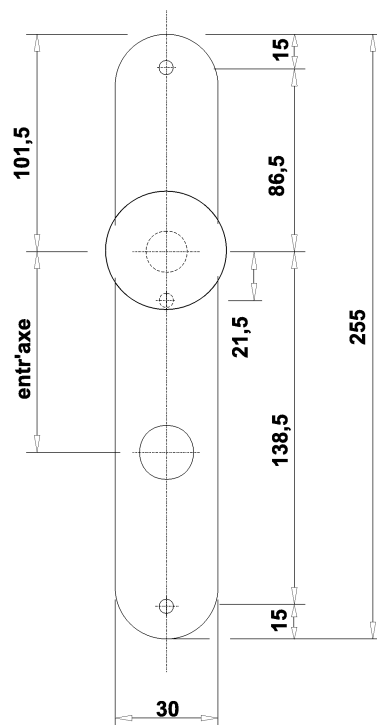


## 4.211.



### BOUTON DE PORTE

- en acier inoxydable brossé mat
- rivé fixe sur entrée 30 x 285 / 255 x 4 mm
- fixation visible
- filetage M 12



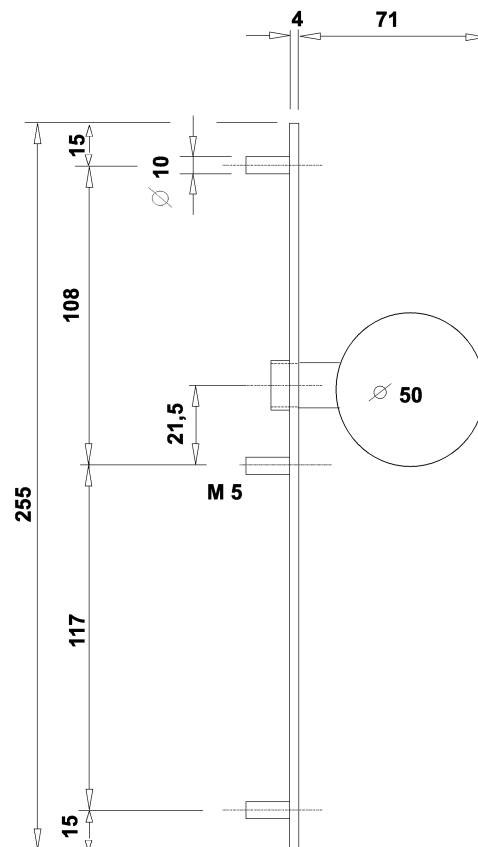
Code	Emballage	Découpe (mm)	Entr'axe (mm)	
<b>00</b>	pièce	sans	-	-
<b>0278</b>	pièce	cyindre rond	22	78
<b>0294</b>	pièce	cyindre rond	22	94
<b>0222</b>	pièce	cyindres ronds	22	78 / 48
<b>0223</b>	pièce	cyindres rond + profilé	22 / 17	78 / 48
<b>0378</b>	pièce	cyindre profilé	17	78
<b>0392</b>	pièce	cyindre profilé	17	92
<b>0333</b>	pièce	cyindres profilés	17	78

## 4.212.



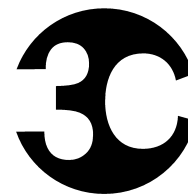
### BOUTON DE PORTE

- en acier inoxydable brossé mat
- rivé fixe sur entrée 30 x 255 / 285 x 4 mm
- fixation invisible
- filetage M 12



Code	Emballage	Découpe (mm)	Entr'axe (mm)	
<b>00</b>	pièce	sans	-	-
<b>0278</b>	pièce	cyindre rond	22	78
<b>0294</b>	pièce	cyindre rond	22	94
<b>0378</b>	pièce	cyindre profilé	17	78
<b>0392</b>	pièce	cyindre profilé	17	92

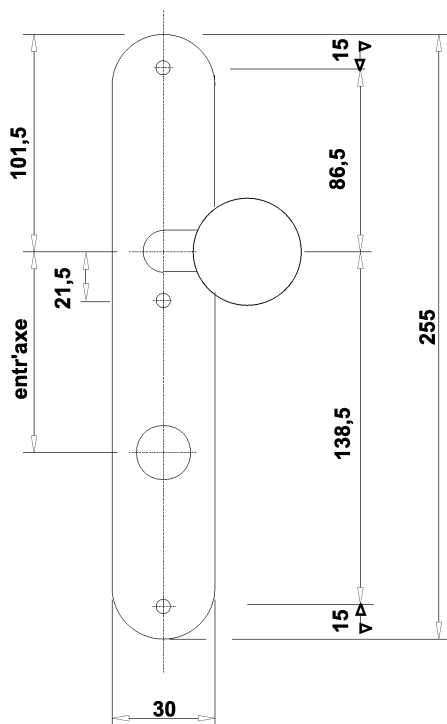
## 4.213.



Services SA

### BOUTON DE PORTE COUDE

- en acier inoxydable brossé mat
- rivé fixe sur entrée 30 x 255 x 4 mm
- fixation visible
- filetage M 12



ill. DIN droite

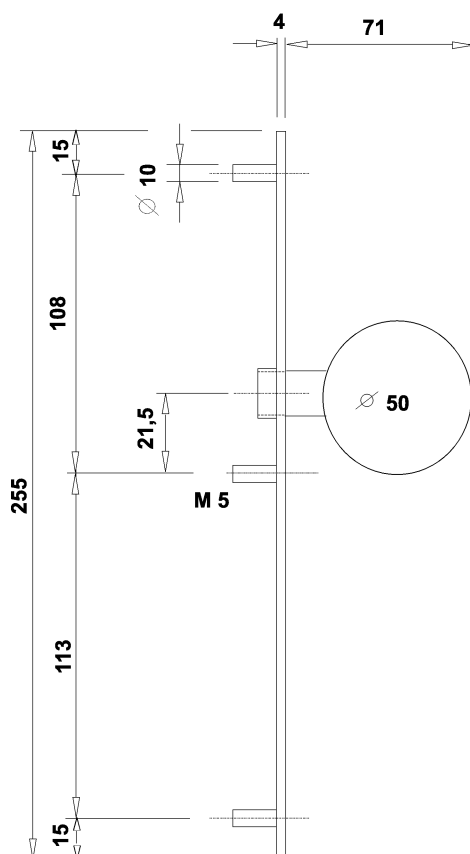
Code	Emballage	Découpe (mm)	Entr'axe (mm)	DIN
<b>100</b>	pièce	sans	-	droite
<b>200</b>	pièce	sans	-	gauche
<b>1278</b>	pièce	cylindre rond 22	78	droite
<b>2278</b>	pièce	cylindre rond 22	78	gauche
<b>1294</b>	pièce	cylindre rond 22	94	droite
<b>2294</b>	pièce	cylindre rond 22	94	gauche
<b>1378</b>	pièce	cylindre profilé 17	78	droite
<b>2378</b>	pièce	cylindre profilé 17	78	gauche
<b>1392</b>	pièce	cylindre profilé 17	92	droite
<b>2392</b>	pièce	cylindre profilé 17	92	gauche

## 4.214.



### BOUTON DE PORTE COUDE

- en acier inoxydable brossé mat
- rivé fixe sur entrée 30 x 255 x 4 mm
- fixation invisible
- filetage M 12



Code	Emballage	Découpe (mm)	Entr'axe (mm)	DIN
<b>100</b>	pièce	sans	-	droite
<b>200</b>	pièce	sans	-	gauche
<b>1278</b>	pièce	cylindre rond 22	78	droite
<b>2278</b>	pièce	cylindre rond 22	78	gauche
<b>1294</b>	pièce	cylindre rond 22	94	droite
<b>2294</b>	pièce	cylindre rond 22	94	gauche
<b>1378</b>	pièce	cylindre profilé 17	78	droite
<b>2378</b>	pièce	cylindre profilé 17	78	gauche
<b>1392</b>	pièce	cylindre profilé 17	92	droite
<b>2392</b>	pièce	cylindre profilé 17	92	gauche

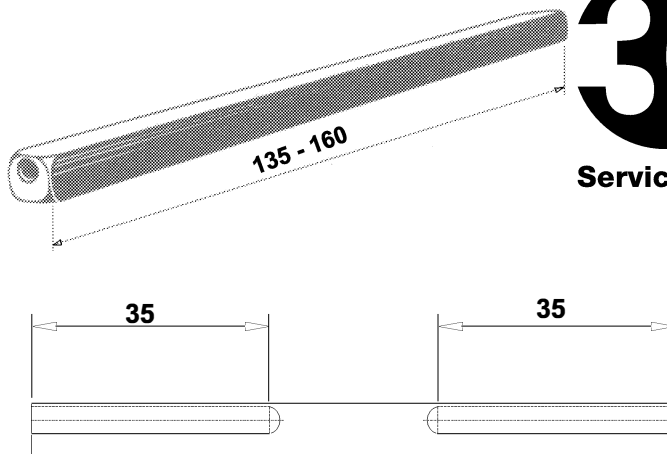
## 4.215 TIGE CARREE HESO

INOX



- forage excentrique des deux côtés

Code	Exécution acier	Dimensions (mm)
13	galvanisé	8 x 8 x 120
16	galvanisé	8 x 8 x 170
23	galvanisé	9 x 9 x 135
26	galvanisé	9 x 9 x 160
93	INOX	9 x 9 x 135

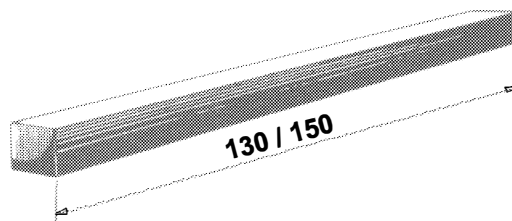


## 4.220.

### TIGE CARREE MASSIVE

- en acier zingué

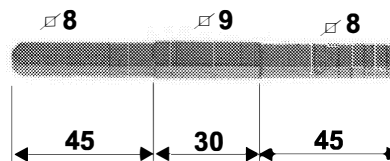
Code	Dimensions (mm)
71	7 x 7 x 130
81	8 x 8 x 150
91	9 x 9 x 150



## 4.221.898

### TIGE CARREE MASSIVE

- en acier zingué

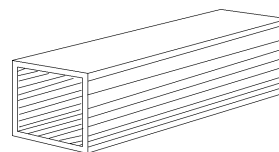


## 4.225.

### DOUILLE DE REDUCTION

- en acier zingué

Code	Dimensions (mm)
17	20 x 7 x 8
18	20 x 8 x 9
19	20 x 9 x 10

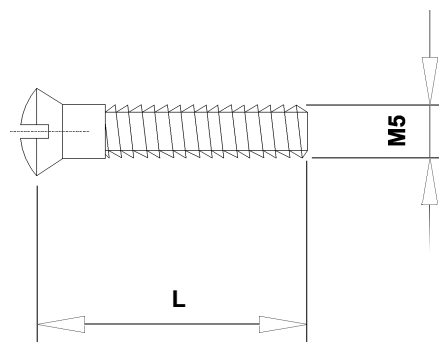


## 4.230.

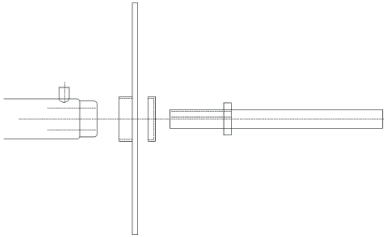
### VIS STABIL M5

- nickelé mat
- pour douilles filetées

Code	Dimensions (mm)
60	60
90	100



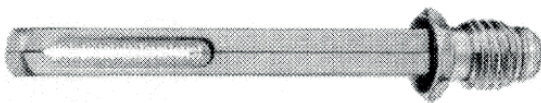
## 4.235. TIGE-SET-HESO



- Montage mobile unilatéral
- En acier galvanisé

Code	Dimensions (mm)
81	8 x 8 x 110
91	9 x 9 x 110

## 4.240. TIGE CARREE MESA

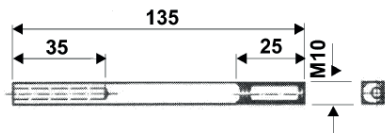
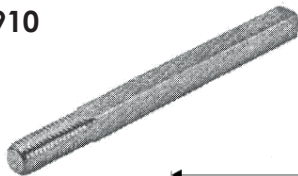


- Douille fileté mobile
- En acier zingué

Code	Dimensions (mm)	Filetage
872	8 x 8 x 90	M12
873	8 x 8 x 110	M12
874	8 x 8 x 90	M14=M12 Fin (HOPPE)
992	9 x 9 x 90	M12
993	9 x 9 x 110	M12
994	9 x 9 x 90	M14=M12 Fin (HOPPE)
996	9 x 9 x 130	M12

## 4.241. TIGE CARREE HESO

5910



- Fileté à une extrémité M10
- En acier zingué

Code	Dimensions (mm)	Filetage	GLUTZ
870	8 x 8 x 135	M10	5910
970	9 x 9 x 135	M10	5910
871	8 x 8 x 135	M10	5911
971	9 x 9 x 135	M10	5911

5911



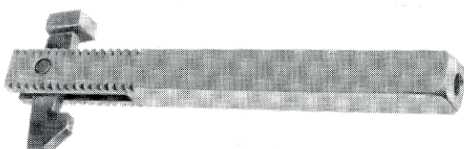
## 4.242. TIGE CARRE HESO



- Douille fileté mobile
- En acier zingué

Code	Dimensions (mm)	Filetage
872	8 x 8 x 95	M12
992	9 x 9 x 105	M12

## 4.245. TIGE CARREE HESO



- Avec arrêt
- Forage excentrique
- Montage unilatéral
- En acier galvanisé

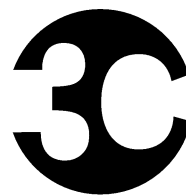
Code	Dimensions (mm)
88	8 x 8 x 80
98	9 x 9 x 80

## 4.246. TIGE POUR SERRURE À LEVIER

- Forage exentrique
- Montage traversant
- Acier zingué



Code	Dimensions
88	8x8x80 mm
98	9x9x80 mm



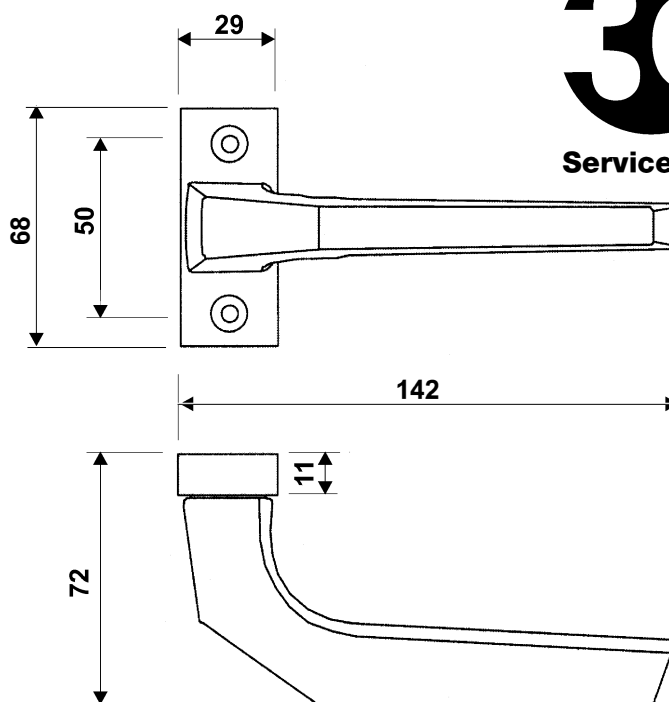
Services SA

4.250.

**POIGNEE DE PORTE**

- en aluminium éloxé naturel
- rivée mobile sur rosace 29 x 68 x 11 mm
- fixation visible

<u>Code</u>	<u>Emballage</u>	<u>Tige (mm)</u>
<b>19</b>	pièce	sans $\varnothing$ 9

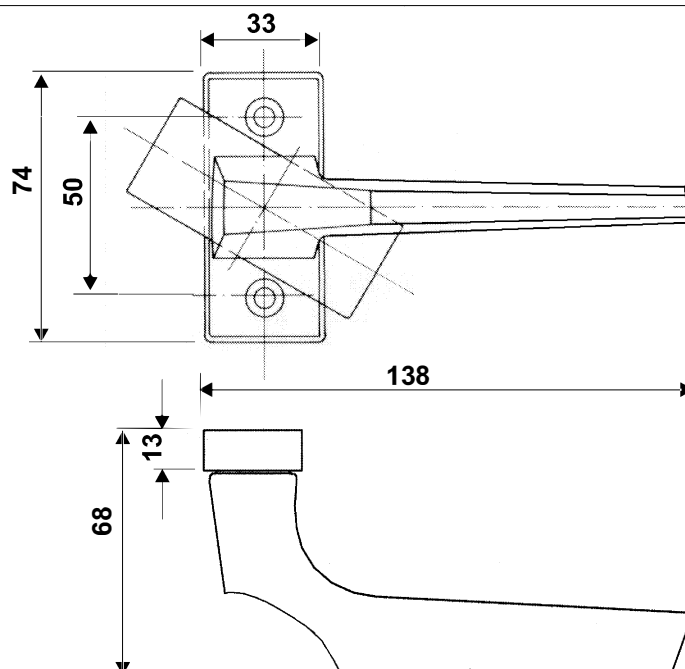


4.255.

**POIGNEE DE PORTE**

- en aluminium éloxé naturel
- rivée mobile sur rosace 33 x 74 x 13 mm
- fixation invisible
- ressort de rappel

<u>Code</u>	<u>Emballage</u>	<u>Tige (mm)</u>
<b>18</b>	pièce	sans $\varnothing$ 8
<b>19</b>	pièce	sans $\varnothing$ 9

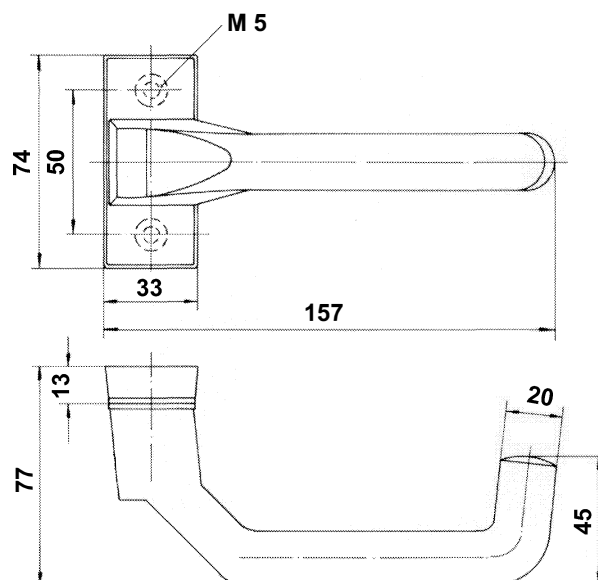


4.260.

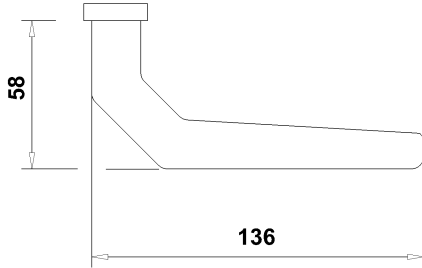
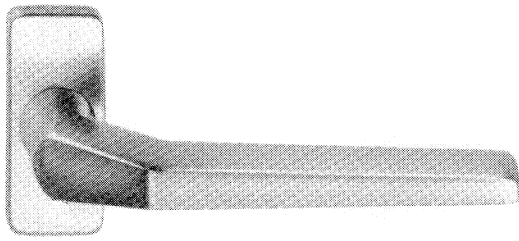
**POIGNEE DE PORTE**

- en aluminium éloxé naturel
- rivée mobile sur rosace 33 x 74 x 13 mm
- fixation invisible
- ressort de rappel

<u>Code</u>	<u>Emballage</u>	<u>Tige (mm)</u>
<b>18</b>	pièce	sans $\varnothing$ 8







**4.265.**

**POIGNEE DE PORTE**

- en aluminium éloxé naturel
- rivée mobile sur rosace 30 x 68 x 10 mm
- fixation invisible
- ressort de rappel



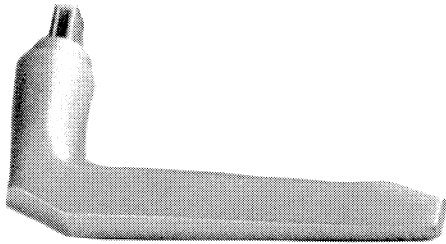
**Services SA**

<u>Code</u>	<u>Emballage</u>	<u>Tige</u> (mm)
<b>18</b>	pièce	sans <input type="checkbox"/> 8

**4.270.**

**POIGNEE DE PORTE**

- en aluminium éloxé naturel
- sans rosace
- longueur de poignée 140 mm

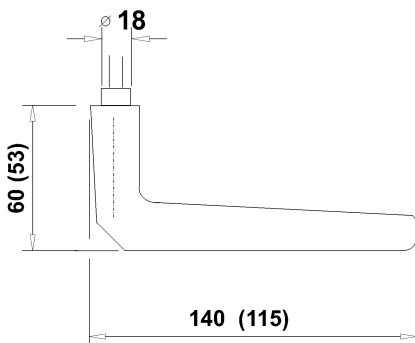


<u>Code</u>	<u>Emballage</u>	<u>Tige</u> (mm)
<b>08</b>	pce	sans <input type="checkbox"/> 8

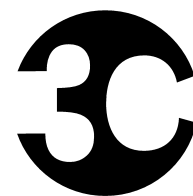
**4.272.**

**POIGNEE DE PORTE**

- en aluminium éloxé naturel
- sans rosace
- longueur de poignée 115 mm



<u>Code</u>	<u>Emballage</u>	<u>Tige</u> (mm)
<b>06</b>	paire	avec 8 x 96
<b>08</b>	paire	avec 8 x 75



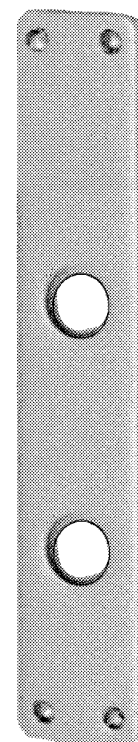
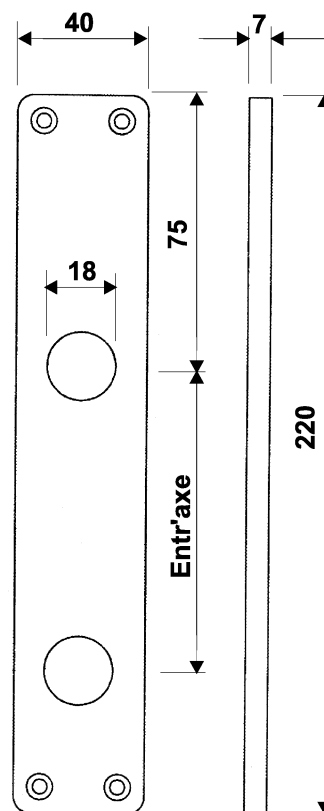
Services SA

## 4.277.

### ENTREE LONGUE

- en aluminium éloxé naturel
- bague de guidage en nylon
- dimensions 40 x 220 x 7 mm

Code	Emballage	Découpe (mm)	Entr'axe (mm)
<b>00</b>	pièce	sans	—
<b>0278</b>	pièce	cylindre rond 22	78
<b>0294</b>	pièce	cylindre rond 22	94
<b>0378</b>	pièce	cylindre profilé 17	78
<b>0392</b>	pièce	cylindre profilé 17	92

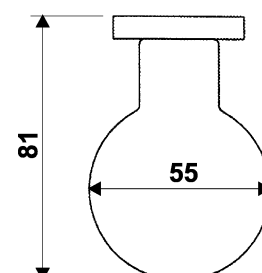
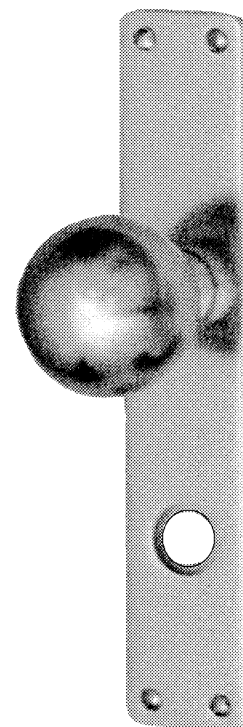
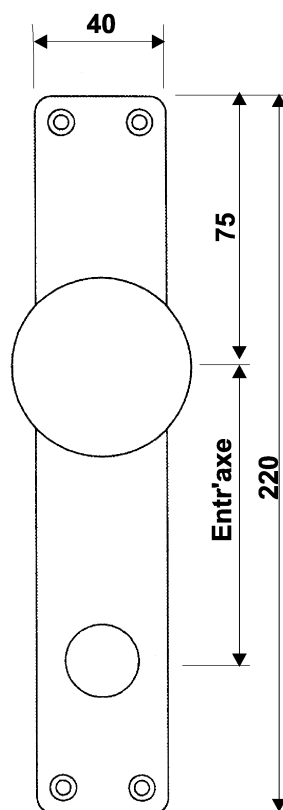


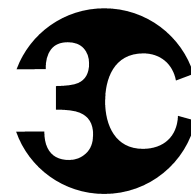
## 4.278.

### BOUTON DE PORTE

- en aluminium éloxé naturel
- rivé fixe sur entrée 40 x 220 x 7 mm
- fixation visible
- filetage M14

Code	Emballage	Découpe (mm)	Entr'axe (mm)
<b>00</b>	pièce	sans	—
<b>0278</b>	pièce	cylindre rond 22	78
<b>0294</b>	pièce	cylindre rond 22	94
<b>0378</b>	pièce	cylindre profilé 17	78
<b>0392</b>	pièce	cylindre profilé 17	92





Services SA

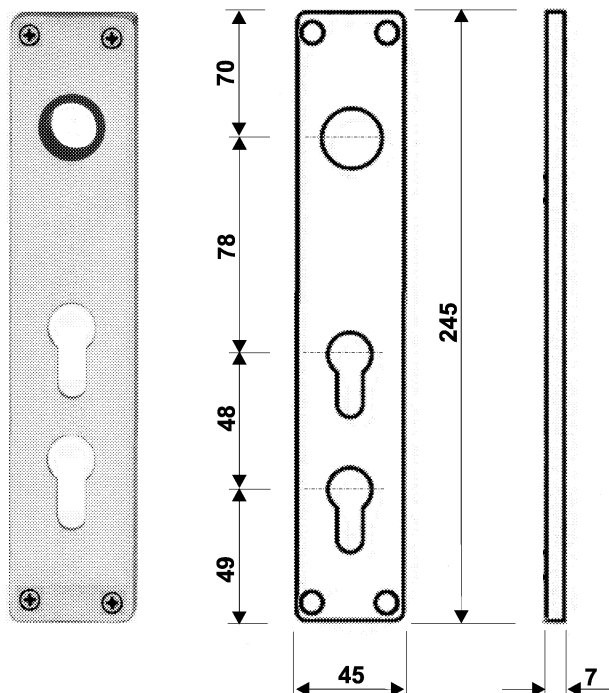
#### 4.279.

#### ENTREE LONGUE SI

- en aluminium éloxé naturel
- bague de guidage en nylon
- dimensions 45 x 245 x 7 mm

Code    Emballage    Découpe (mm)

<b>22</b>	pièce	cylindres ronds	22
<b>23</b>	pièce	cylindres ronds + profilés	22 + 17
<b>33</b>	pièce	cylindres profilés	17



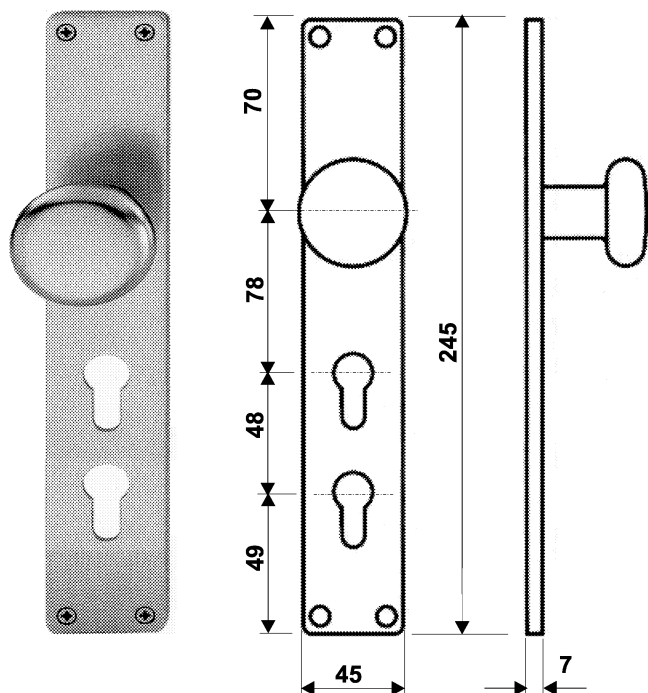
#### 4.281.

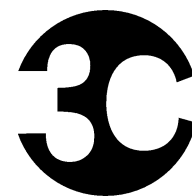
#### BOUTON DE PORTE

- en aluminium éloxé naturel
- rivé fixe sur entrée 45 x 245 x 7 mm
- fixation visible
- filetage M 12

Code    Emballage    Découpe (mm)

<b>23</b>	pièce	cylindres ronds + profilés	22 + 17
<b>33</b>	pièce	cylindres profilés	17





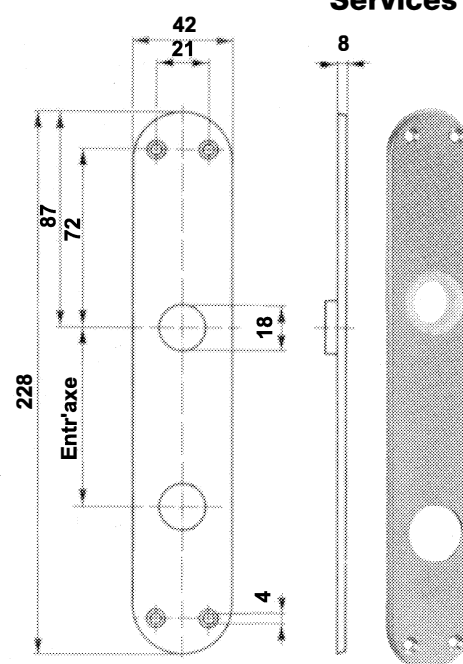
Services SA

4.280.

### ENTREE LONGUE

- en aluminium éloxé naturel
- bague de guidage en nylon
- dimensions 42 x 228 x 8 mm

<u>Code</u>	<u>Emballage</u>	<u>Découpe (mm)</u>	<u>Entr'axe (mm)</u>
<b>00</b>	pièce	sans	-
<b>0278</b>	pièce	cylindre rond 22	78
<b>0294</b>	pièce	cylindre rond 22	94
<b>0378</b>	pièce	cylindre profilé 17	78
<b>0392</b>	pièce	cylindre profilé 17	92

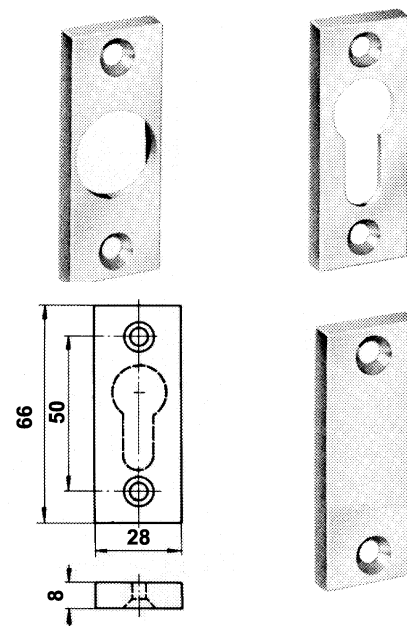


4.285.

### ENTREE A CLE

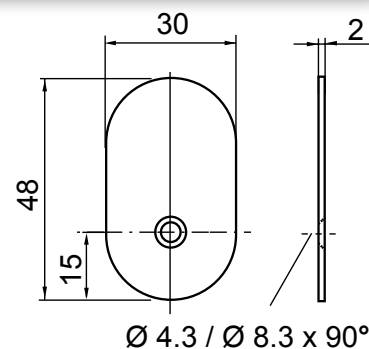
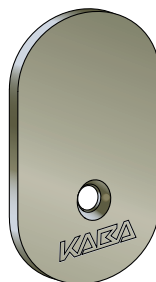
- en aluminium éloxé naturel

<u>Code</u>	<u>Emballage</u>	<u>Découpe (mm)</u>	<u>Dimensions (mm)</u>
<b>00</b>	pièce	sans	28 x 66 x 8
<b>02</b>	pièce	cylindre rond 22	28 x 66 x 8
<b>03</b>	pièce	cylindre profilé 17	28 x 66 x 8



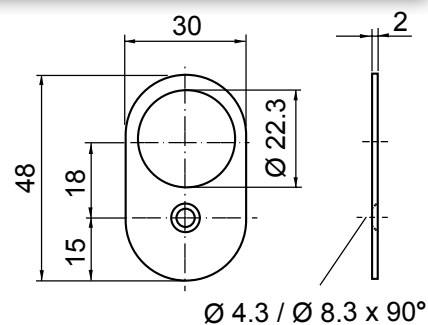
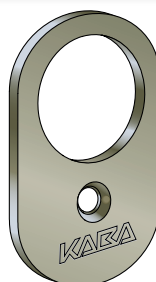
## 4.290.00 ROSACE OVALE A VISSER

- Ovale sans perçage
- Laiton nickelé mat
- Avec trou de fixation



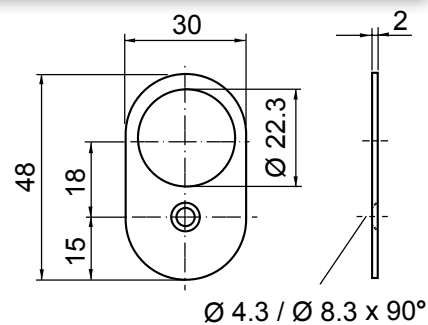
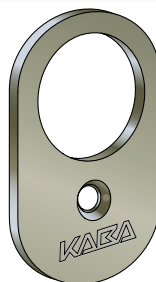
## 4.290.02 ROSACE OVALE A VISSER RZ

- Ovale perçage RZ
- Laiton nickelé mat
- Avec trou de fixation



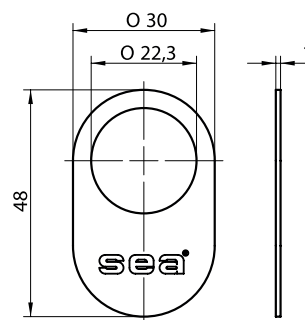
## 4.290.05 ROSACE OVALE A VISSER RZ

- Ovale perçage RZ
- Aluminium anodisé EV1
- Avec trou de fixation



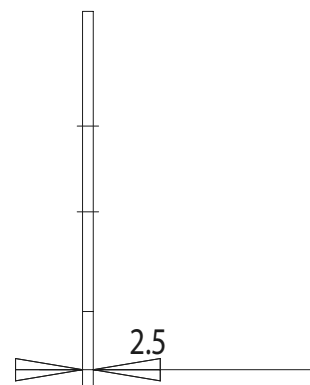
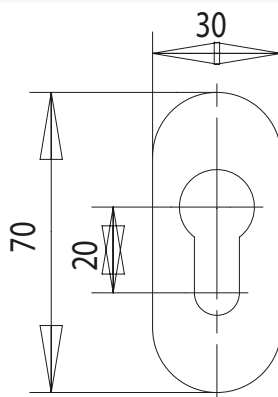
## 4.290.06 ROSACE OVALE A COLLER RZ

- Ovale perçage RZ
- Aluminium anodisé EV1
- Avec film auto-collant
- Sans trou de fixation



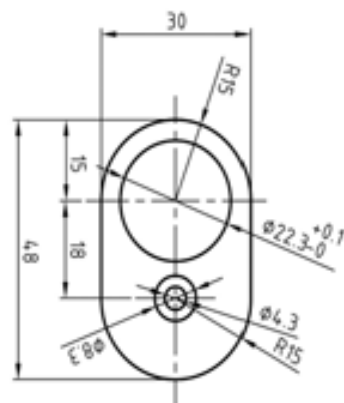
## 4.290.07 ROSACE OVALE A COLLER PZ

- Ovale perçage PZ
- Aluminium anodisé EV1
- Avec film auto-collant
- Sans trou de fixation



## 4.290.09 ROSACE OVALE A VISSER RZ

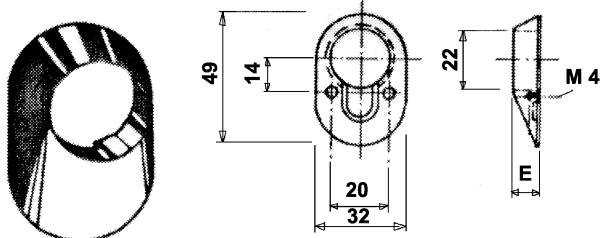
- Ovale perçage RZ
- INOX BROSSÉ MAT
- Avec trou de fixation



## 4.295.

ENTREE A CLE DE SECURITE

- en acier inoxydable
- fixation invisible
- avec contre-rosace et vis de fixation

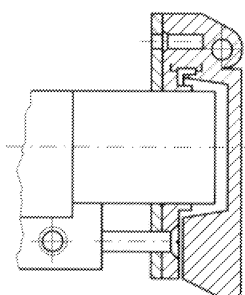
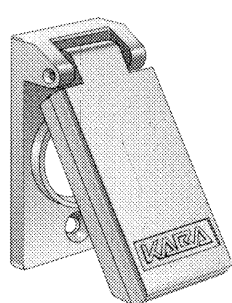
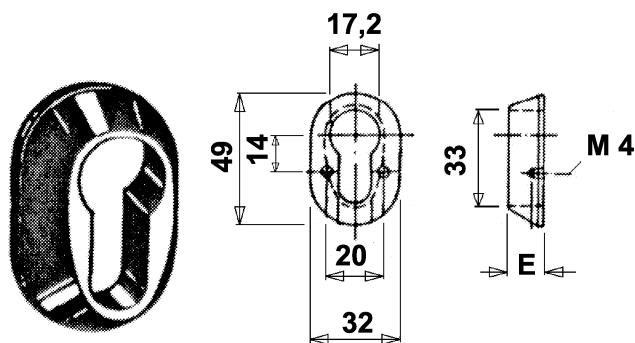


Code	Emballage	Découpe (mm)	Dimensions (mm)
------	-----------	--------------	-----------------

2.	pièce	cylindre rond 22	32 x 49
3.	pièce	cylindre profilé 17	32 x 49

Code	Epaisseur (mm)
------	----------------

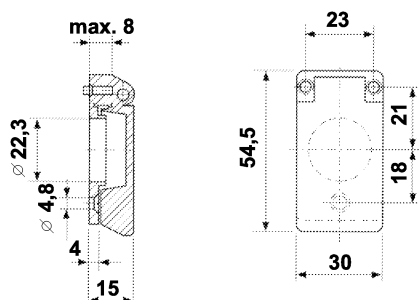
02	2
04	4
06	6
08	8
10	10
12	12
14	14
16	16
18	18
20	20



## 4.300.0

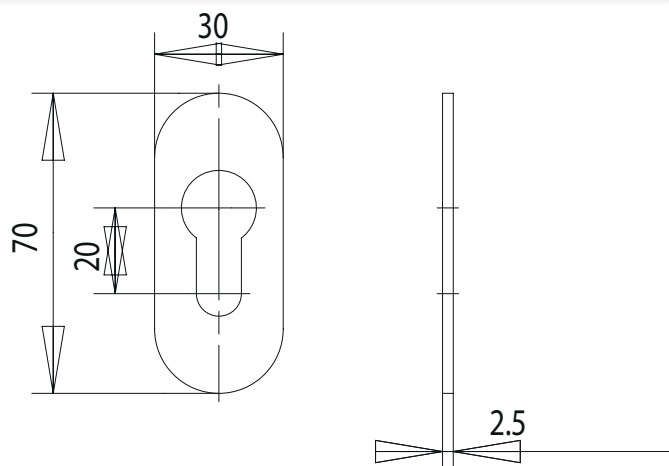
ENTREE A CLE A COUVERCLE

- en fonte d'aluminium
- pour cylindre rond 22 mm
- dépassant 1 - 12 mm



## 4.290.07 ROSACE OVALE A COLLER PZ

- Ovale perçage PZ
- Avec film auto-collant
- Sans trou de fixation

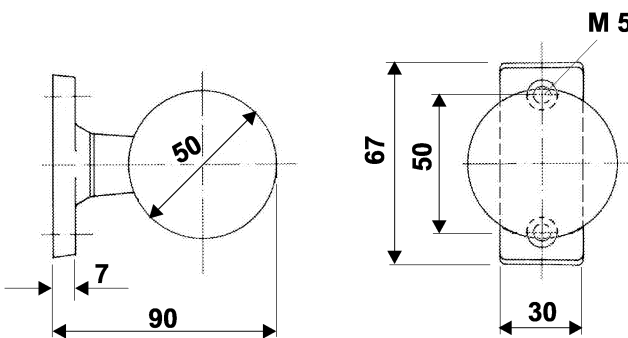




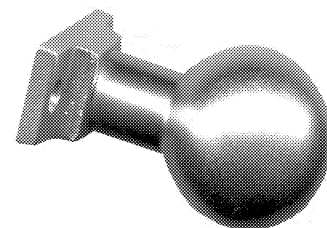
### 4.305.

#### Bouton de porte

- en aluminium éloxé naturel



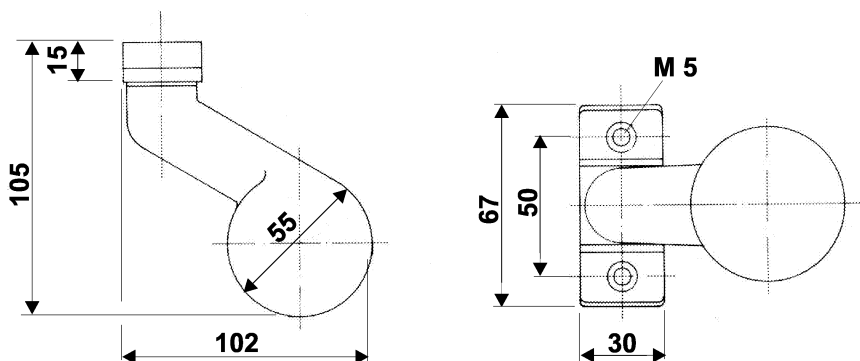
Code	Rivetage	Trou $\square$ (mm)	Rosace (mm)	Fixation
01	fixe	8	rectangulaire 30 x 67 x 7	visible
02	mobile	8	rectangulaire 30 x 67 x 7	visible
05	fixe	sans	ovale 33 x 74 x 11	invisible
06	mobile	8	ovale 33 x 74 x 11	invisible



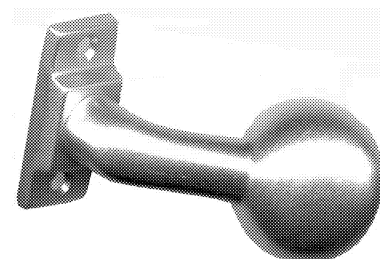
### 4.310.

#### Bouton de porte

- en aluminium éloxé naturel



Code	Rivetage	Trou $\square$ (mm)	Rosace (mm)	Fixation
01	fixe	8	rectangulaire 30 x 67 x 7	visible
02	mobile	8	rectangulaire 30 x 67 x 7	visible
05	fixe	sans	ovale 33 x 74 x 11	invisible

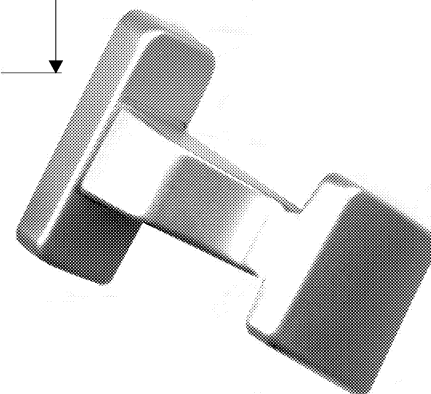
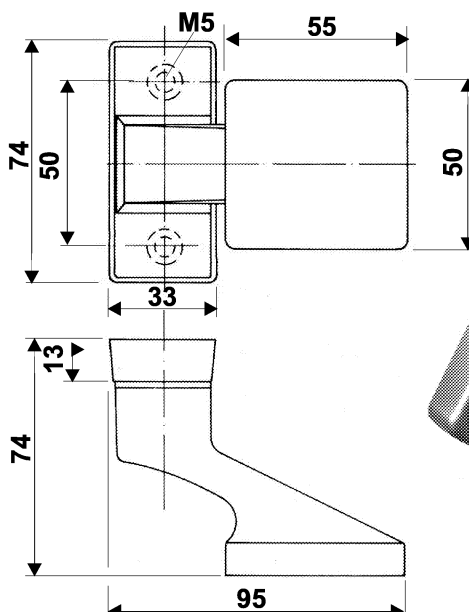


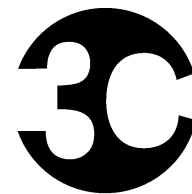
### 4.315.

#### BOUTON DE PORTE

- en aluminium éloxé naturel
- rosace rectangulaire 33 x 74 x 13 mm
- trou carré 8 mm (mobile)
- fixation invisible

Code	Rivetage
01	fixe
02	mobile



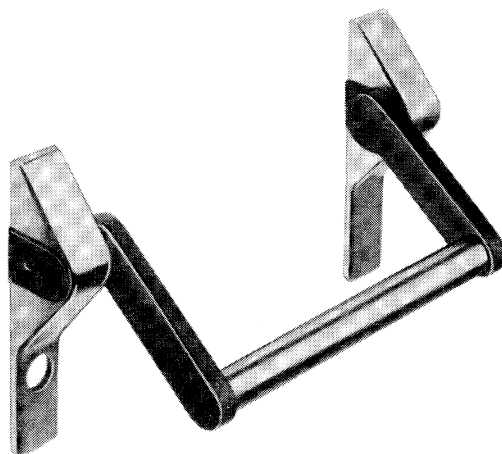


Services SA

4.320.

**BARRE ANTI-PANIQUE**

- ressort de maintien
- réversible
- fixation invisible
- tube rond 25 x 1200 mm

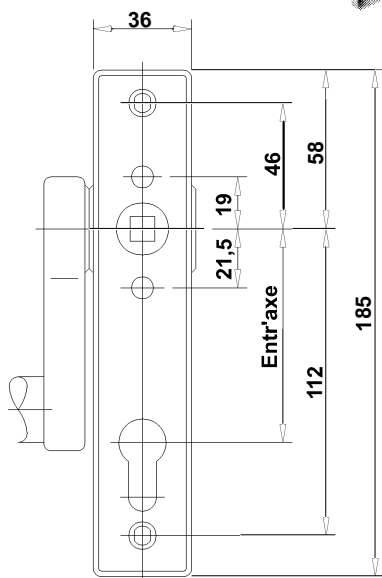


**Code**      **Traitement de surface**

- 1.**      éloxé naturel
- 8.**      acier inoxydable

**Code**      **Découpe (mm)**      **Entr'axe (mm)**

<b>000</b>	sans	-
<b>278</b>	cylindre rond 22	78
<b>294</b>	cylindre rond 22	94
<b>378</b>	cylindre profilé 17	78
<b>392</b>	cylindre profilé 17	92



## 4.322 BARRE ANTI-PANIQUE

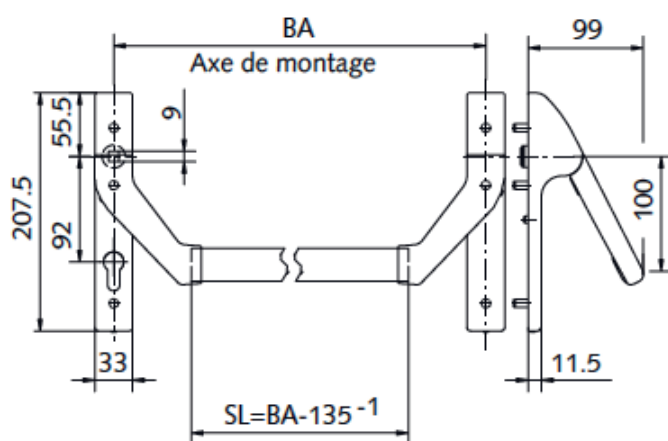
- Ressort de maintien
- Réversible (Livrée en DIN droite)
- Fixation invisible
- Pour rotation du fouillot 22, 27 ou 35° réglable
- Pour fouillot 9 mm
- Avec accessoires de fixation



Code	Traitement de surface	Longueur du tube (mm)
1	E6/c-0 eloxé naturel	1200
2	E6/c-0 eloxé naturel	1500
8	Inox V2A bossée	1200
9	Inox V2A bossée	1500



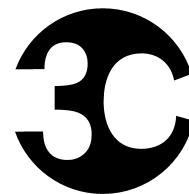
Code	Découpe (mm)	Entraxe (mm)
000	Sans	
0294	Cylindre rond	94
0392	Cylindre profilé	92



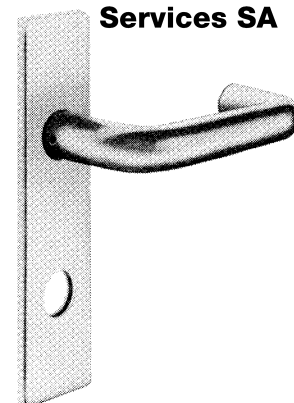
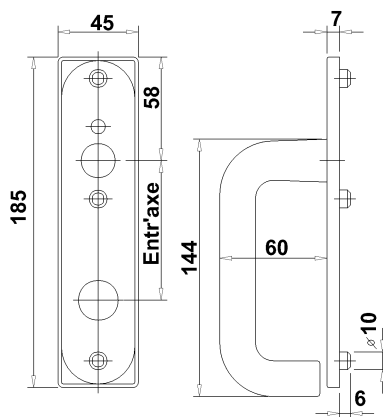
### 4.325.

#### POIGNEE DE PORTE ANTI-PANIQUE

- rivée mobile sur entrée 46 x 185 x 7 mm
- fixation invisible
- trou carré 9 mm



Services SA



### 4.330.

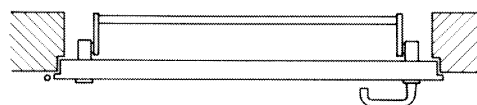
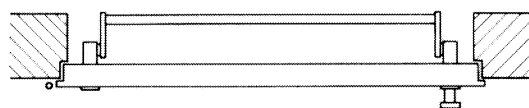
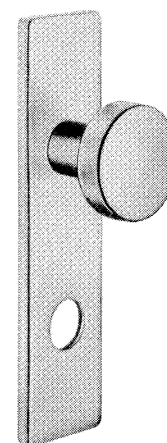
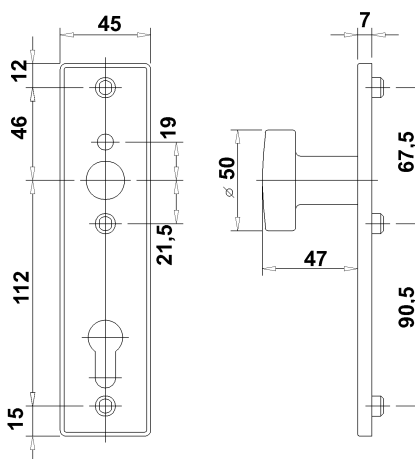
#### BOUTON DE PORTE ANTI-PANIQUE

- rivé sur entrée 46 x 185 x 7 mm
- fixation invisible

Code                      Traitement de surface

1.                      éloxé naturel  
 8.                      acier inoxydable

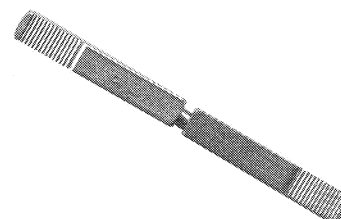
Code	<u>Découpe (mm)</u>	<u>Entr'axe (mm)</u>
000	sans	-
278	cylindre rond 22	78
294	cylindre rond 22	94
378	cylindre profilé 17	78
392	cylindre profilé 17	92



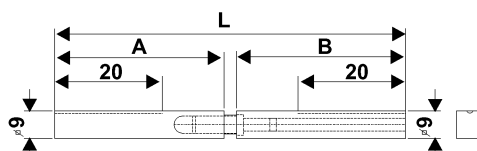
### 4.335.

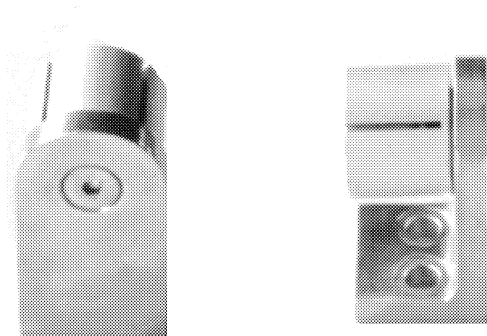
#### TIGE CARREE HESO ANTI-PANIQUE

- pour serrure à fouillot en 2 parties
- vis M5 réglable
- en acier galvanisé



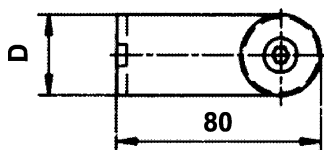
Code	Carré (mm)	Dimensions (mm)		
		A	B	L
91	9 x 9	52	52	106
97	9 x 9	60	60	122
99	9 x 9	73	73	149



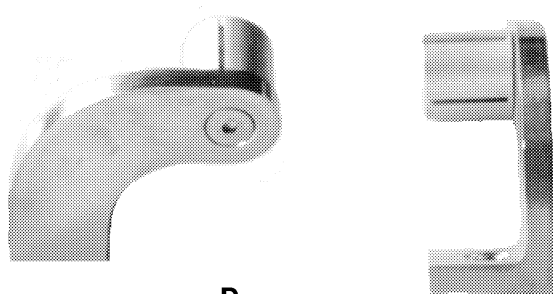
**4.340.**

**SUPPORTS DE POIGNEE**

- forme droite
- en acier inoxydable grain 320
- sans tube

Code                      Tube diamètre "D" (mm)

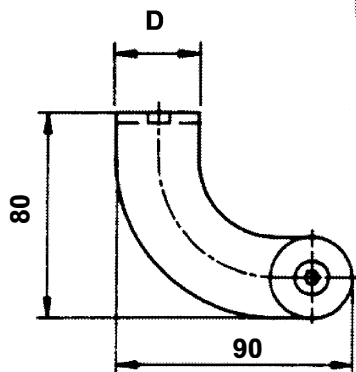


<b>33</b>	<b>33,7</b>
<b>48</b>	<b>48,3</b>

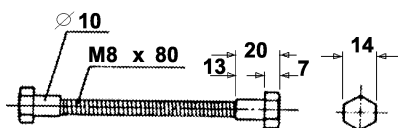
**4.345.**

**SUPPORTS DE POIGNEE**

- forme coudée
- en acier inoxydable grain 320
- sans tube

Code                      Tube diamètre "D" (mm)



<b>33</b>	<b>33,7</b>
<b>42</b>	<b>42,4</b>
<b>48</b>	<b>48,3</b>

**4.350.0**
**VIS DE FIXATION**


- 1 tige filetée zingué M8 x 100 mm
- 2 écrous borgnes en laiton chromé

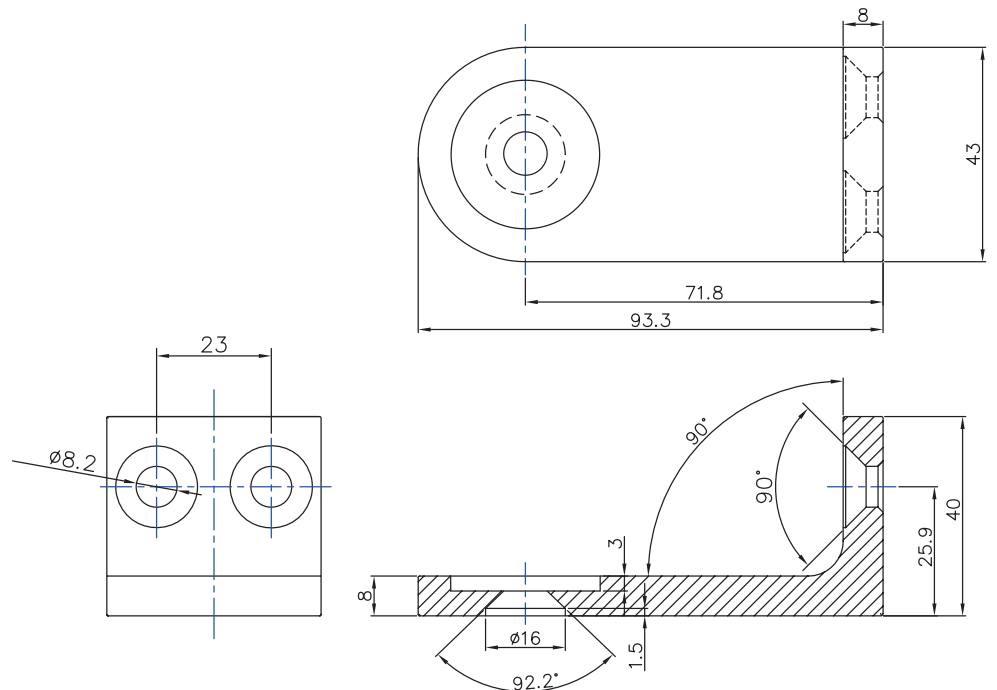
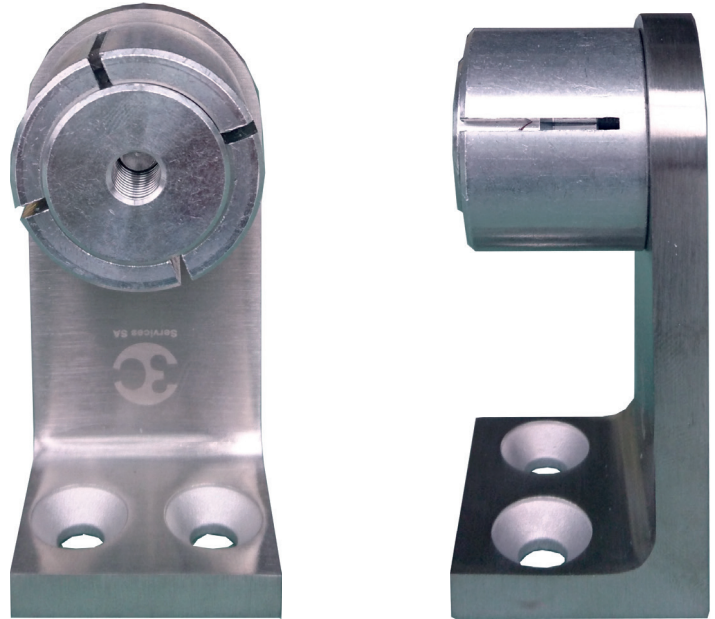
## 4.341. SUPPORT DE POIGNÉE



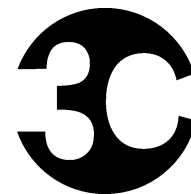
### Caractéristiques :

- Forme droite
- Acier inoxydable grain 320
- Sans tube
- Par paire

Code	Pour Tube diamètre (mm)
42	42.4 x 2 mm



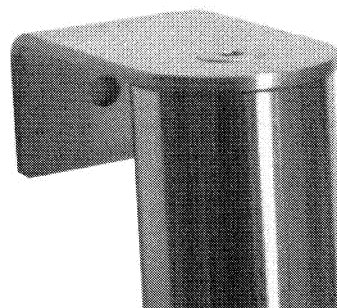
4.342.



Services SA

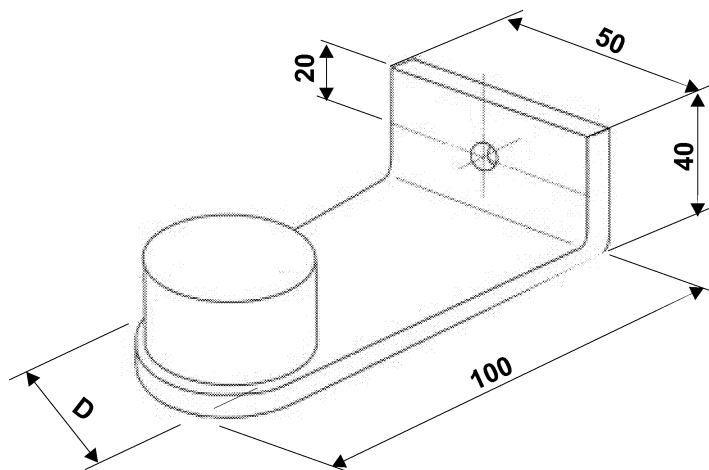
SUPPORTS DE POIGNEE

- forme droite
- en acier inoxydable brossé mat
- sans tube



Code                      Tube diamètre "D" (mm)

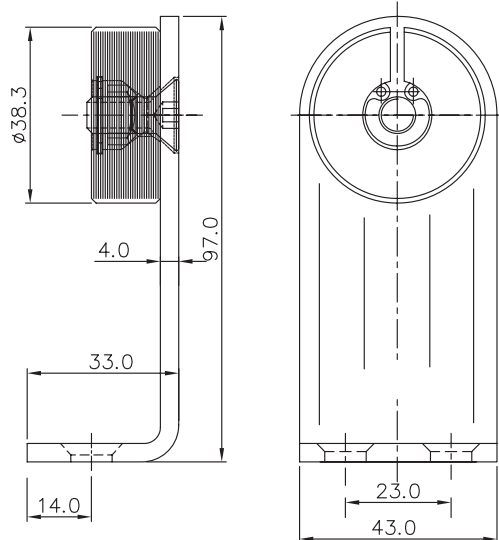
<b>33</b>	33,7
<b>42</b>	42,4
<b>48</b>	48,3



## 4.347.42 SUPPORT DE POIGNÉE DROIT

- Forme droite
- Acier inoxydable grain 320
- Sans tube
- Par paire
- Trous de vis Ø9 mm

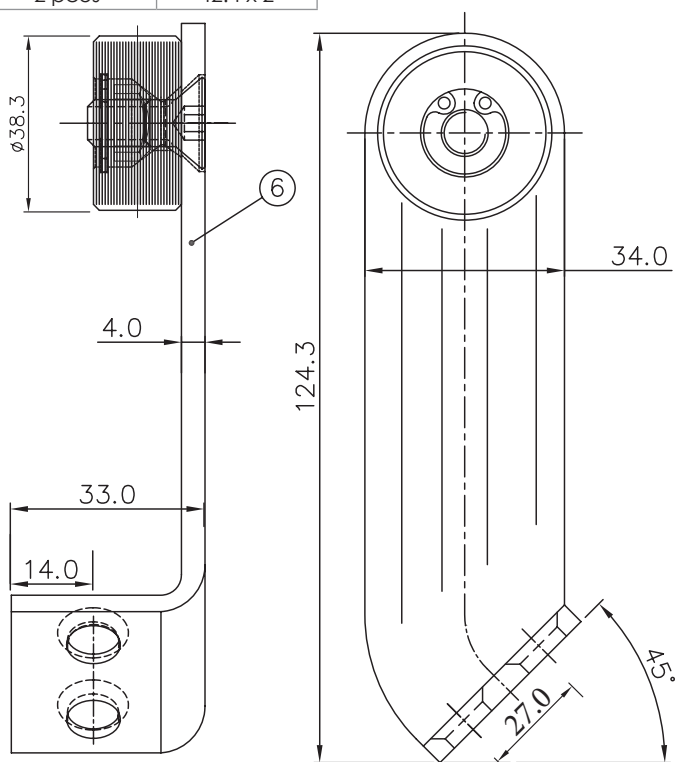
Emballage	Ø Tube (mm)
2 pces	42.4 x 2



## 4.348.42 SUPPORT DE POIGNÉE OBLIQUE

- Forme oblique
- Acier inoxydable grain 320
- Sans tube
- Par paire
- Trous de vis Ø9 mm

Emballage	Ø Tube (mm)
2 pces	42.4 x 2



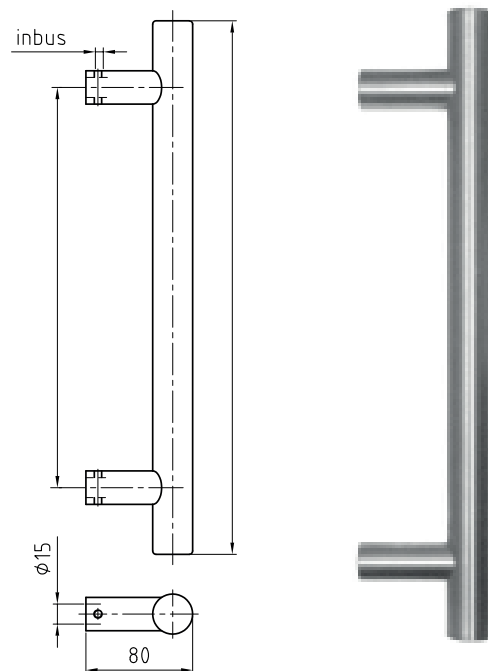


## 4.358.30.4.95 TIRANT DE PORTE EN INOX

- Montage plat
- Acier inoxydable brossé mat
- Ø30 mm
- longueur 400 mm

### SET COMPLET:

N°3C	TIRANT	Fixation
4.358.30.1.1	2 pces	1x 30-SET/BEI/60
4.358.30.1.2	1 pce	1x 30-SET/EIN/60
4.358.30.1.3	2 pces	1x 30-SET/VERRE/2
4.358.30.1.4	1 pce	1x 30-SET/VERRE/1



### 4.358.4.30.1 FIXATION 30-SET/BEI/60

- 4x Douille laiton
- 2x Tige 8x100 mm



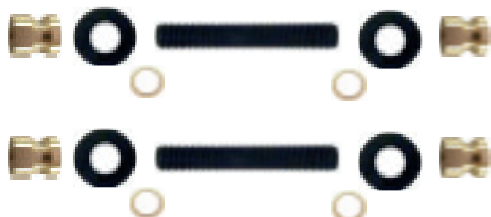
### 4.358.4.30.2 FIXATION 30-SET/EIN/60

- 2x Douille laiton
- 2x Tige 8x100 mm
- 2x Écrou de blocage extérieur



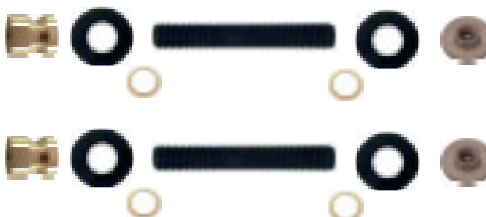
### 4.358.4.30.3 FIXATION 30-SET/VERRE/2

- 4x Douille laiton
- 4x Disque plast.
- 2x Tige imbus 8x50 mm
- 2x Douille plast.



### 4.358.4.30.4 FIXATION 30-SET/VERRE/1

- 2x Douille laiton
- 4x Disque plast.
- 2x Tige imbus 8x50 mm
- 2x Douille plast.
- 2x Écrou de blocage extérieur



4.355.



**POIGNEE DE PORTE**

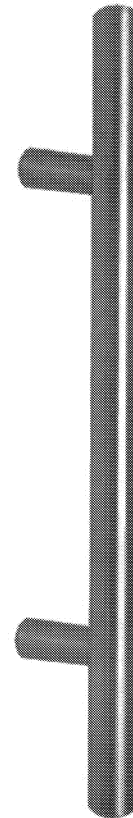
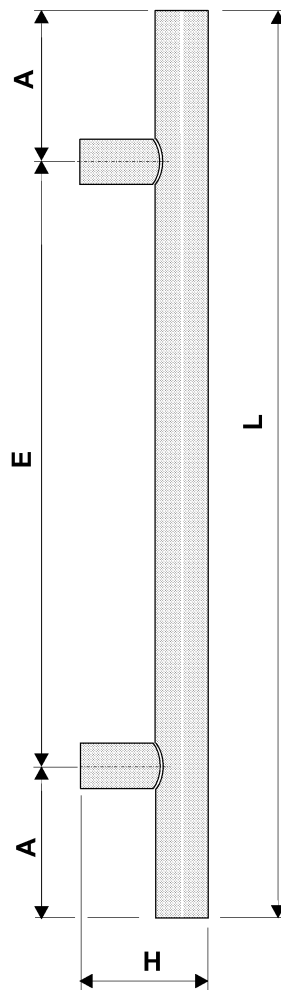
- en acier inoxydable brossé mat

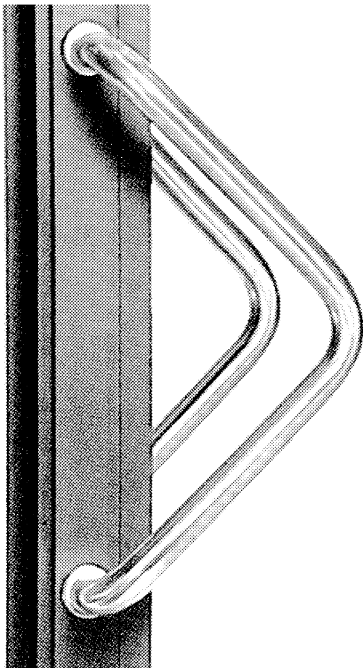
<u>Code</u>	<u>Tube <math>\varnothing</math> (mm)</u>	<u>Attache <math>\varnothing</math> (mm)</u>	<u>H(mm)</u>
<b>25.</b>	25	25	75
<b>30.</b>	30	25	80
<b>35.</b>	35	25	90
<b>40.</b>	40	30	95

Précision à la commande :

- L = longueur totale de la poignée
- E = entr'axe de fixation
- A = axe support - extrémité poignée
- x = épaisseur de la porte

<u>Code</u>	<u>Fixation</u>
<b>1</b>	par paire
<b>2</b>	par pièce





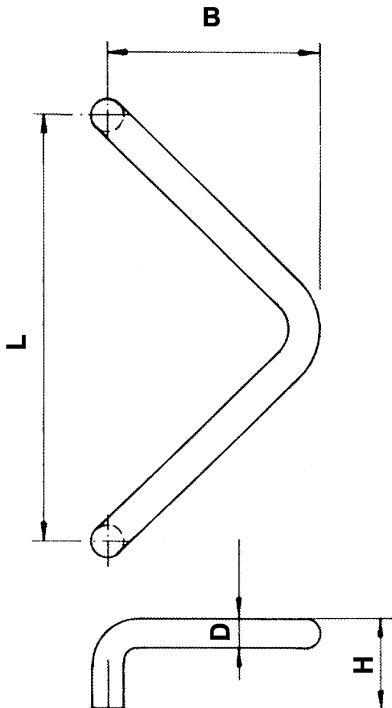
**4.360.**



**POIGNEE DE PORTE**

- en acier inoxydable meulé brossé mat
- épaisseur de porte 30 - 80 mm
- fixation invisible

<u>Code</u>	<u>L (mm)</u>	<u>D (mm)</u>	<u>B (mm)</u>	<u>H (mm)</u>
<b>30.</b>	350	30	170	85



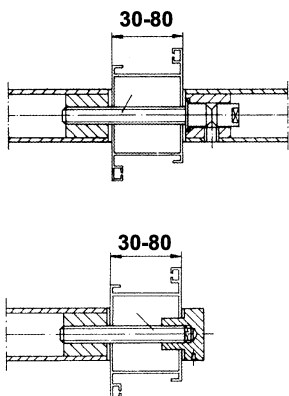
<u>Code</u>	<u>Fixation</u>
<b>1</b>	par paire
<b>2</b>	par pièce

**4.365.**

**POIGNEE DE PORTE**

- en aluminium, meulé, brossé, éloxé naturel
- épaisseur de porte 30 - 80 mm
- fixation invisible

<u>Code</u>	<u>L (mm)</u>	<u>D (mm)</u>	<u>B (mm)</u>	<u>H (mm)</u>
<b>30.</b>	350	30	180	90



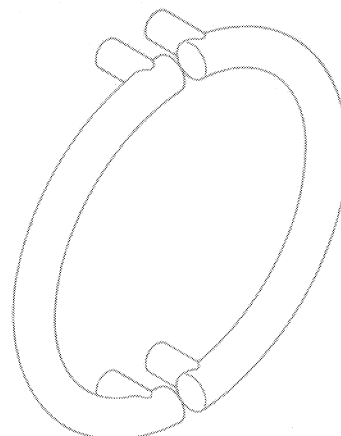
<u>Code</u>	<u>Fixation</u>
<b>1</b>	par paire
<b>2</b>	par pièce

4.370.



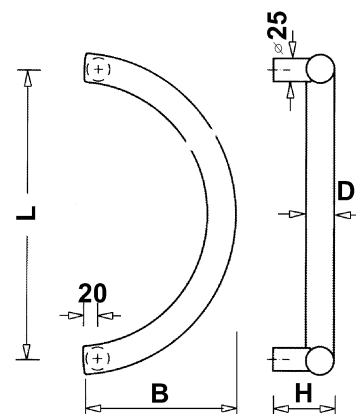
**POIGNEE DE PORTE**

- en acier inoxydable meulé brossé mat
- épaisseur de porte 30 - 80 mm
- fixation invisible



Code	L (mm)	D (mm)	B (mm)	H (mm)
25.	300	25	180	60
30.	300	30	180	65
35.	350	35	210	70

Code	Fixation
1	par paire
2	par pièce

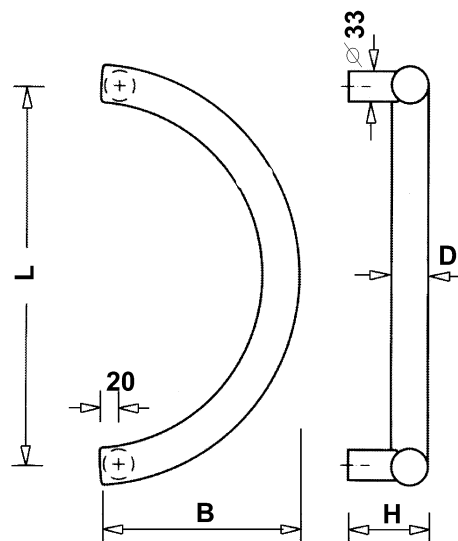


4.375.



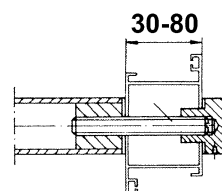
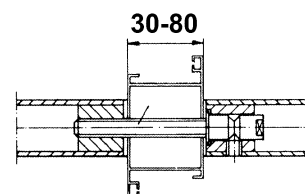
**POIGNEE DE PORTE**

- en acier inoxydable meulé brossé mat
- épaisseur de porte 30 - 80 mm
- fixation invisible

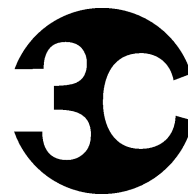


Code	L (mm)	D (mm)	B (mm)	H (mm)
40.	400	40	212	85

Code	Fixation
1	par paire
2	par pièce



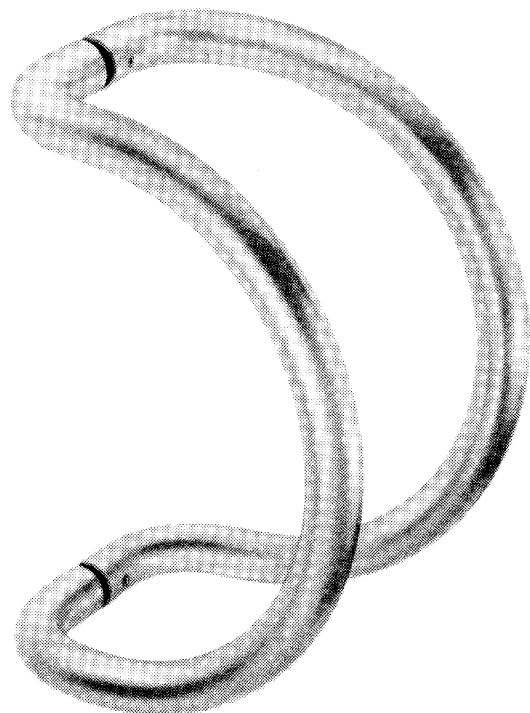
4.380.



Services SA

POIGNEE DE PORTE

- épaisseur de porte 30 - 80 mm
- fixation invisible



<u>Code</u>	<u>L (mm)</u>	<u>D (mm)</u>	<u>B (mm)</u>	<u>H (mm)</u>
-------------	---------------	---------------	---------------	---------------

<b>30.</b>	300	30	240	90
------------	-----	----	-----	----

<b>35.</b>	350	35	290	90
------------	-----	----	-----	----

<b>40.</b>	400	40	320	130
------------	-----	----	-----	-----

<b>32.</b>	350	32	270	90
------------	-----	----	-----	----

<u>Code</u>	<u>Traitement de surface</u>
-------------	------------------------------

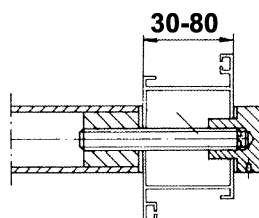
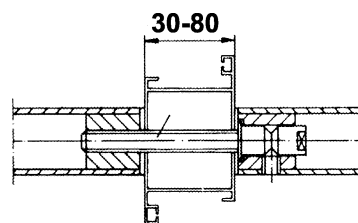
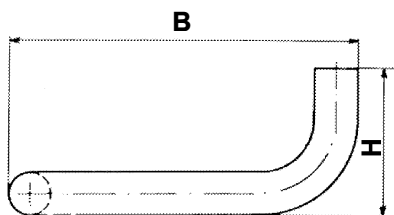
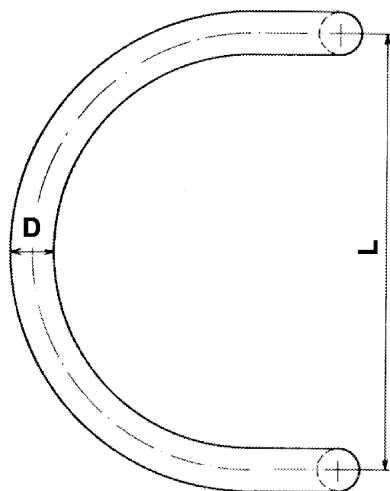
<b>1.</b>	aluminium meulé brossé, éloxé naturel
-----------	---------------------------------------

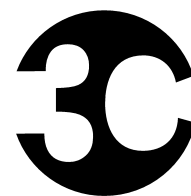
<b>4.</b>	acier inoxydable, meulé brossé mat
-----------	------------------------------------

<u>Code</u>	<u>Fixation</u>
-------------	-----------------

<b>1</b>	par paire
----------	-----------

<b>2</b>	par pièce
----------	-----------





Services SA

4.385.

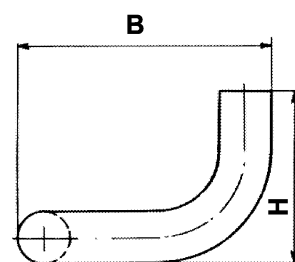
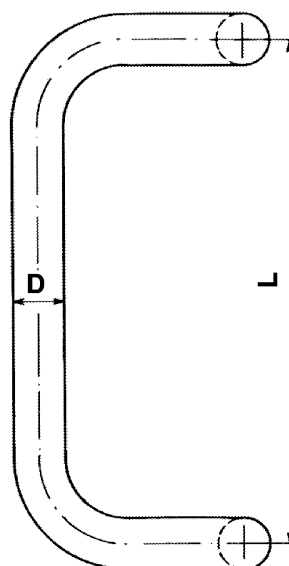
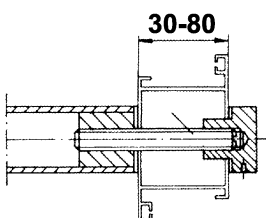
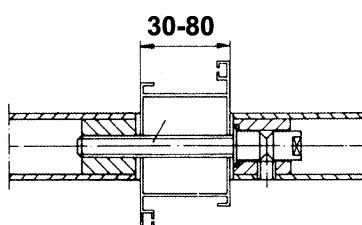
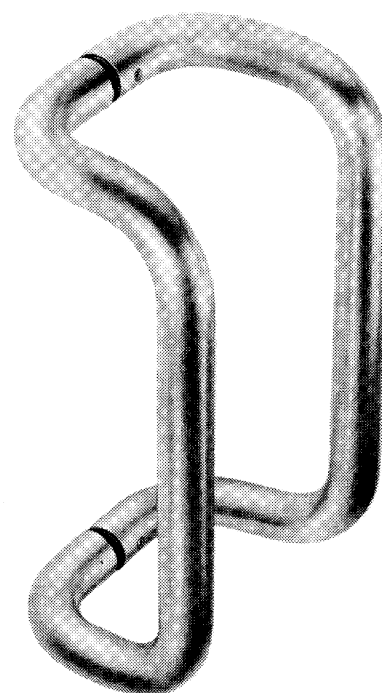
### POIGNEE DE PORTE

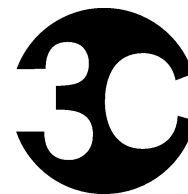
- épaisseur de porte 30 - 80 mm
- fixation invisible

<u>Code</u>	<u>L (mm)</u>	<u>D (mm)</u>	<u>B (mm)</u>	<u>H (mm)</u>
<b>30.</b>	300	30	125	80
<b>35.</b>	350	35	155	80
<b>40.</b>	400	40	180	120

<u>Code</u>	<u>Traitement de surface</u>
<b>1.</b>	aluminium meulé brossé, éloxé naturel
<b>4.</b>	acier inoxydable, meulé brossé mat

<u>Code</u>	<u>Fixation</u>
<b>1</b>	par paire
<b>2</b>	par pièce

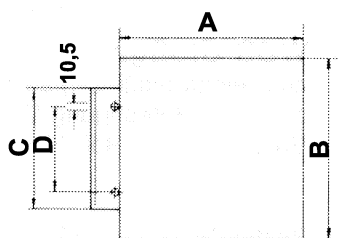
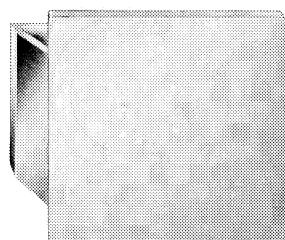




Services SA

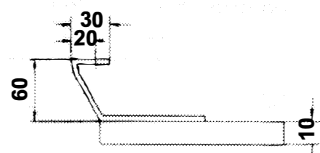
4.390.

**POIGNEE DE PORTE**



● en aluminium éloxé naturel

● sans vis de fixation



**Code**    **A (mm)**    **B (mm)**    **C (mm)**    **D (mm)**

**15**        150        150        100        70

**18**        175        175        120        100

**20**        200        200        150        120

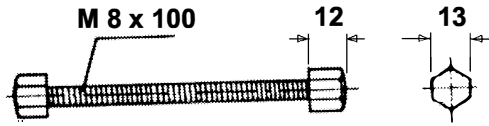


Services SA

## 4.410.0

### VIS DE FIXATION

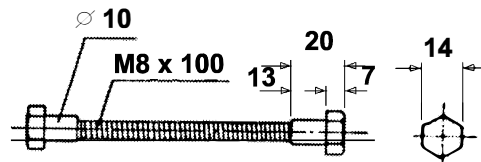
- 1 tige filetée zinguée M8 x 100
- 2 écrous borgnes aluminium éloxé naturel, M8



## 4.350.0

### VIS DE FIXATION

- 1 tige filetée zinguée M8 x 100
- 2 écrous borgnes en laiton chromé

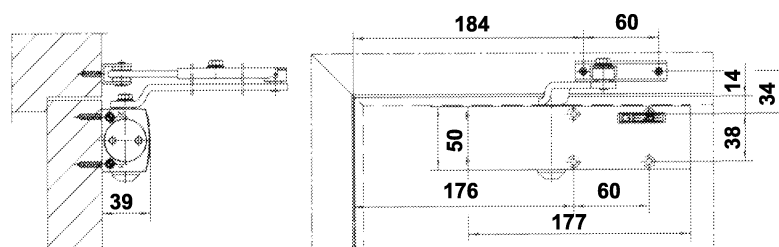
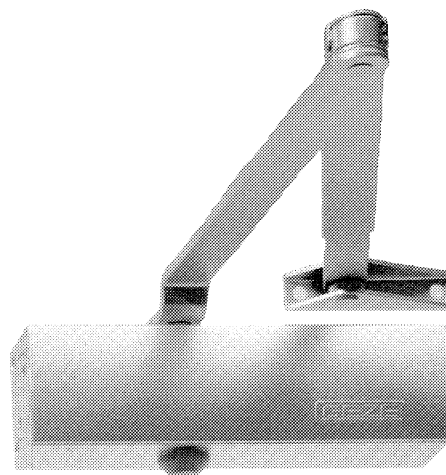




## 4.500.10

### FERME-PORTE TS 1500

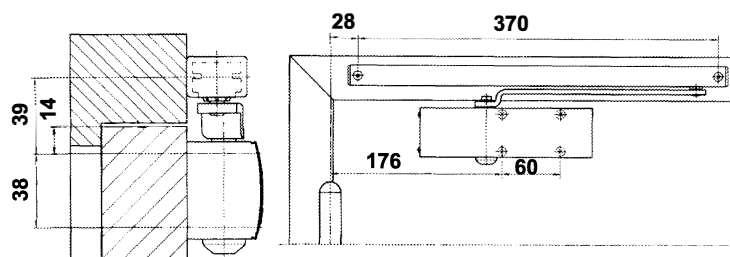
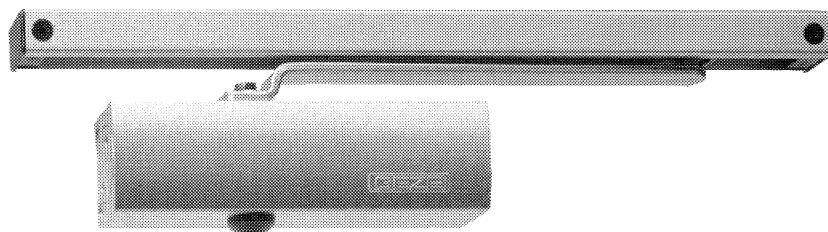
- pour porte intérieure jusqu'à 1100 mm
- montage normal ou renversé
- vitesse de fermeture réglable
- force de fermeture réglable
- avec bas normal
- couleur argent

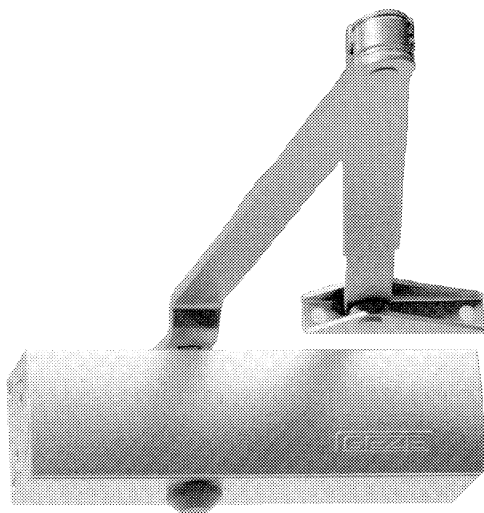


## 4.505.10

### FERME-PORTE TS 1700

- pour porte intérieure jusqu'à 850 mm
- montage normal ou renversé
- vitesse de fermeture réglable
- à-coup final hydraulique réglable
- avec rail à coulisse
- avec arrêt
- couleur argent

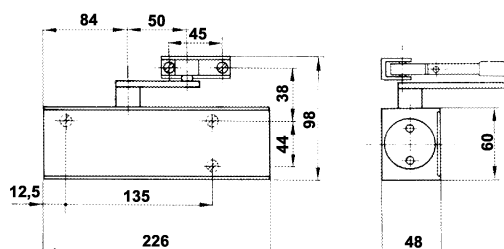




### **4.510.10**

#### **FERME-PORTE TS 2000 V**

- pour porte jusqu'à 1250 mm
- force réglable 2/4/5 par positionnement du ferme-porte
- montage normal ou inversé
- vitesse de fermeture réglable
- à-coup final réglable par positionnement du bras
- sans bras



### **4.515.10**

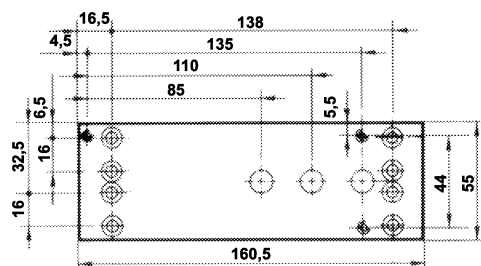
#### **BRAS NORMAL**

- couleur argent

### **4.520.10**

#### **BRAS AVEC ARRET**

- enclenchable / déclenchable
- couleur argent
- 80 - 150°



### **4.525.00**

#### **PLAQUE DE MONTAGE**

- épaisseur 5 mm

### **4.527.00**

#### **GABARIT DE PERCAGE**

### **4.528.00**

#### **PLAQUE DECORATIVE**

- pour TS 2000 et TS 3000

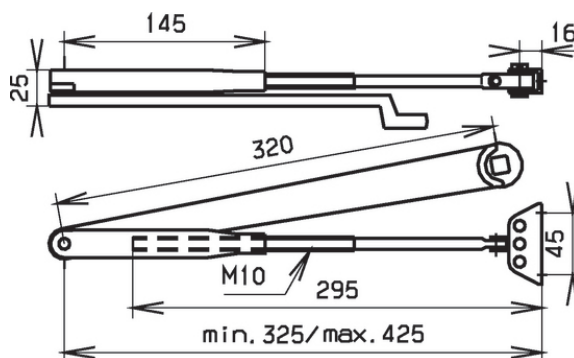
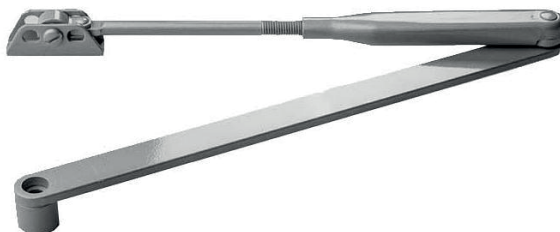
## 4.516.10 BRAS A COMPAS POUR TS 4000/2000

- Bras à compas pour GEZE TS 4000 / 2000
- Rallongé, pour montage sur le dormant pour une profondeur d'embrasure entre 70 et 170 mm



## 4.691.10 BRAS A COMPAS POUR TS 73/83

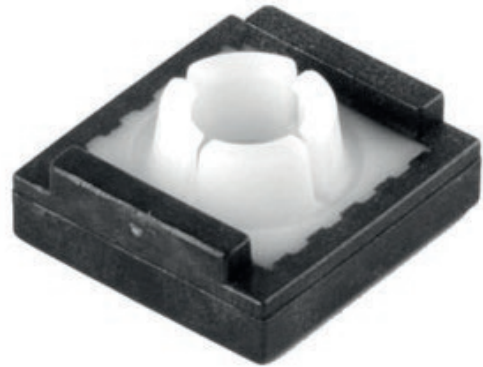
- Bras à compas pour DORMA TS 73 / 83
- Pour montage côté opposé aux fiches



**4.535.90**

**COULISSEAU SEUL POUR GLISSIERE TS 3000 / TS 5000**

- Coulisseau séparé pour montage dans le bras à glissière TS 3000 et TS 5000 (pas pour glissière BG)
- Cette pièce fait la liaison entre le bras et la glissière



**4.745.90**

**COULISSEAU AVEC VIS POUR GLISSIERE DORMA G-N**

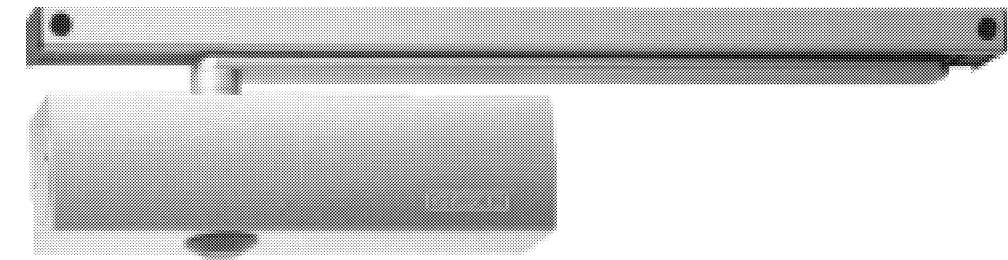
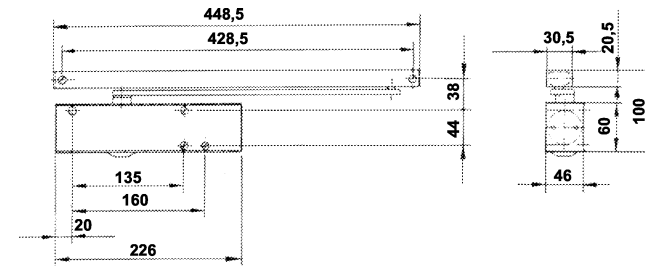
- Coulisseau séparé avec vis pour montage dans le bras à glissière DORMA G-N
- Cette pièce fait la liaison entre le bras et la glissière



### 4.530.10

#### FERME-PORTE TS 3000 V

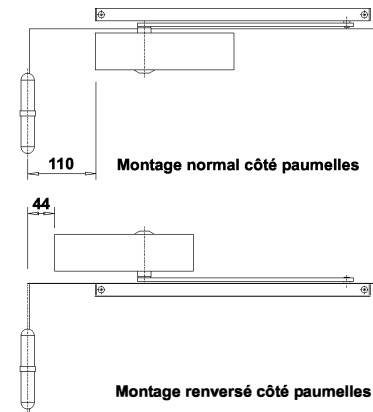
- pour porte jusqu'à 1100 mm
- force réglable 1 - 4
- montage normal ou inversé
- vitesse de fermeture réglable
- à-coup final hydraulique réglable
- couleur argent
- sans rail à coulisse



### 4.535.10

#### RAIL A COULISSE

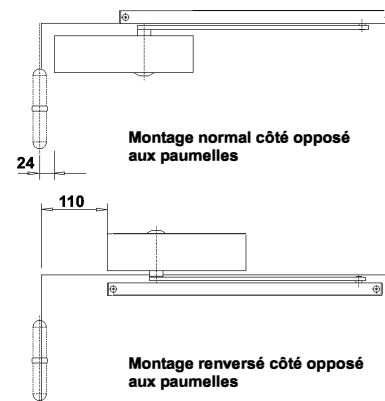
- couleur argent



### 4.540.10

#### RAIL A COULISSE BG

- couleur argent
- montage sur le vantail côté opposé aux paumelles



### 4.545.00

#### ARRET

- enclenchable / déclenchable
- set de montage

### 4.550.00

#### LIMITEUR D'OUVERTURE

- set de montage

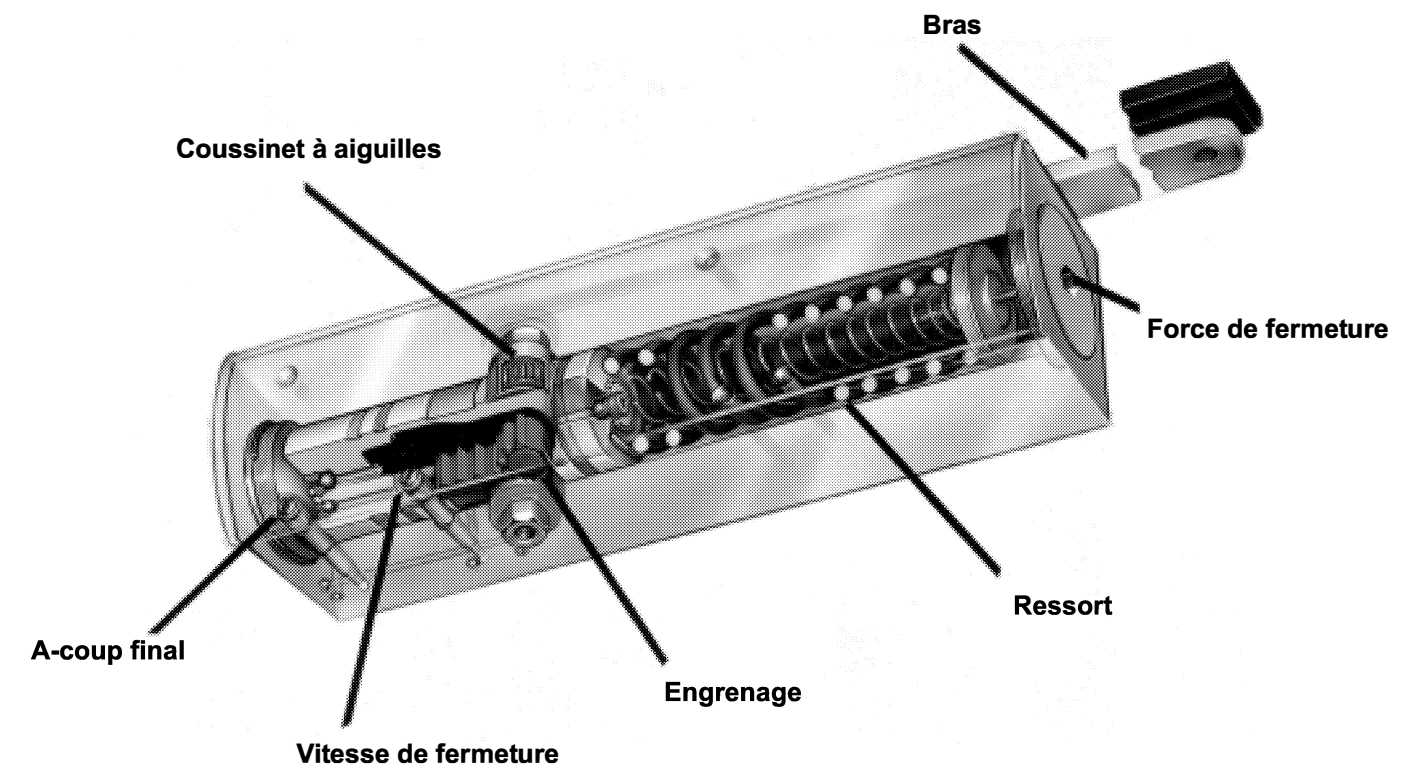
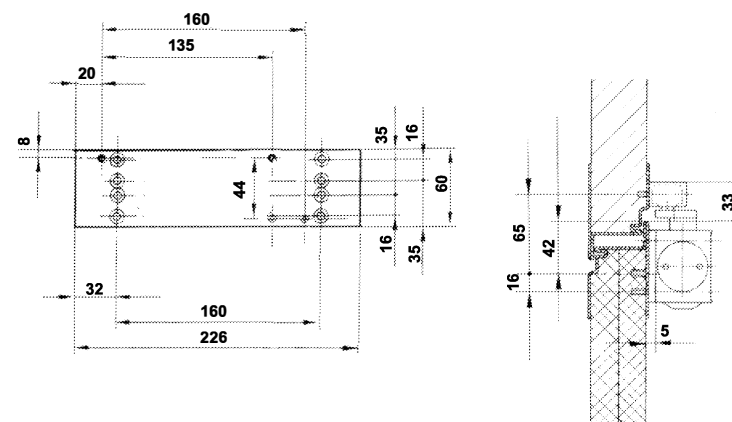
### 4.555.00

#### PLAQUE DE MONTAGE

- épaisseur 5 mm

### 4.527.00

#### GABARIT DE PERCAGE

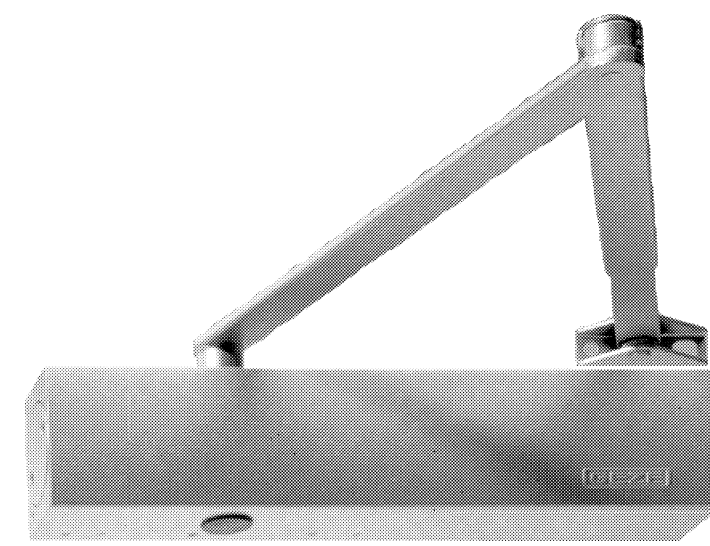
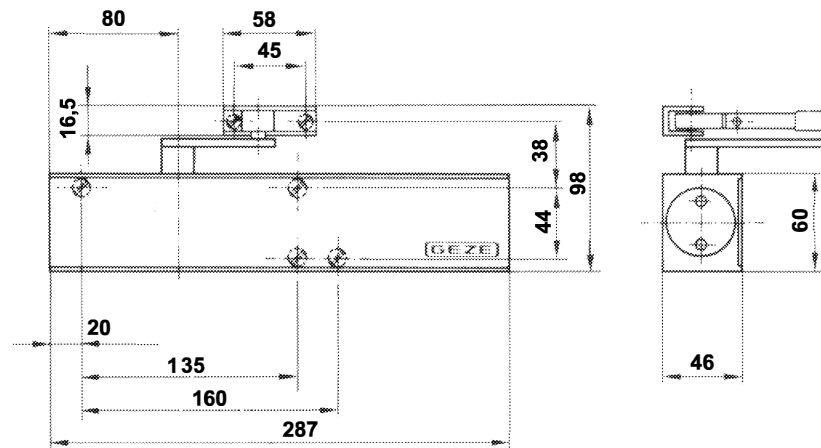


Force ferme-porte selon norme DIN	Largeur de vantail (mm)
2	jusqu'à 750
3	de 750 à 905
4	de 905 à 1125

### 4.565.10

#### FERME-PORTE TS 4000

- pour porte jusqu'à 1400 mm
- force réglable 1-6
- montage normal ou inversé
- vitesse de fermeture réglable
- frein à l'ouverture réglable
- à-coup final réglable par positionnement du bras
- couleur argent
- sans bras



### 4.515.10

#### BRAS NORMAL

- couleur argent

### 4.520.10

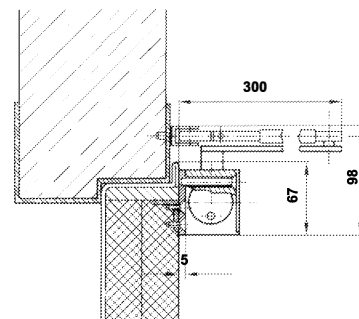
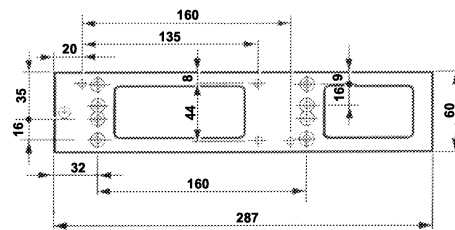
#### BRAS AVEC ARRET

- enclenchable / déclenchable

### 4.570.00

#### PLAQUE DE MONTAGE

- épaisseur 5 mm



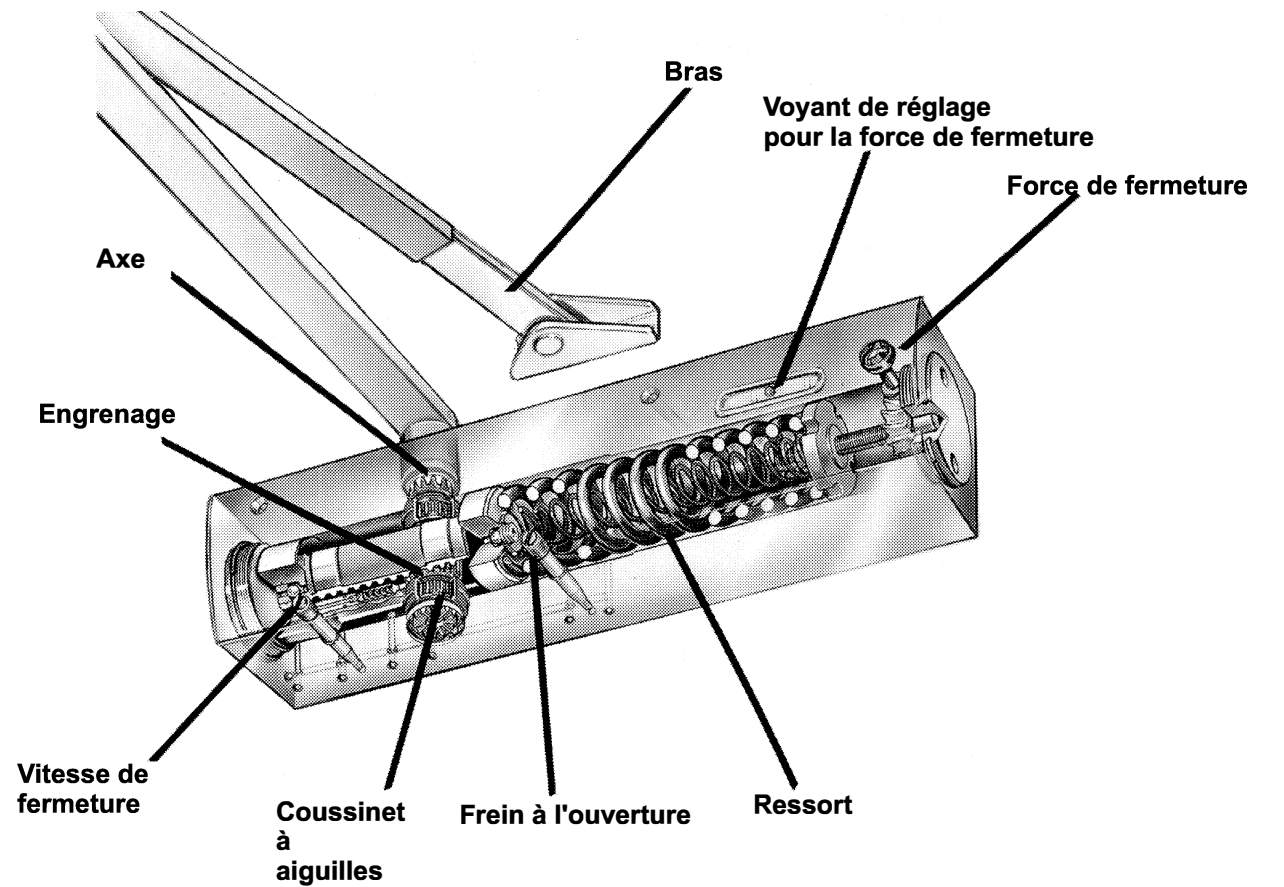
### 4.527.00

#### GABARIT DE PERCAGE

### 4.572.00

#### PLAQUE DECORATIVE

- pour TS 4000 et TS 5000



Force ferme - porte selon norme DIN	Largeur de vantail (mm)
2	jusqu'à 750
3	de 750 à 905
4	de 905 à 1125
5	de 1125 à 1280
6	au-dessus de 1280

## 4.581.10 FERME-PORTE GEZE TS 5000

SET COMPLET

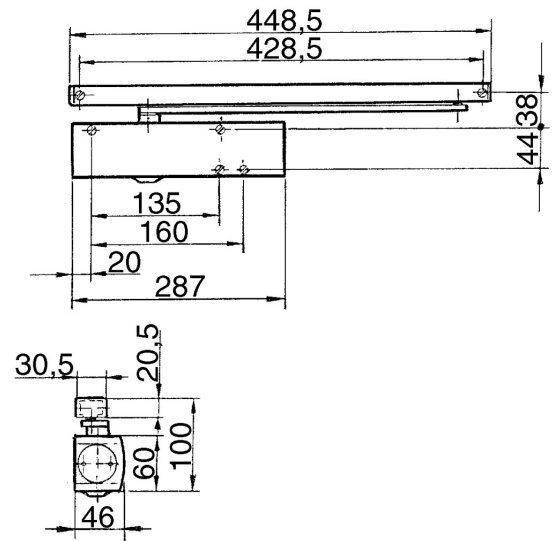
Avec bras à glissière, sans plaque de montage.

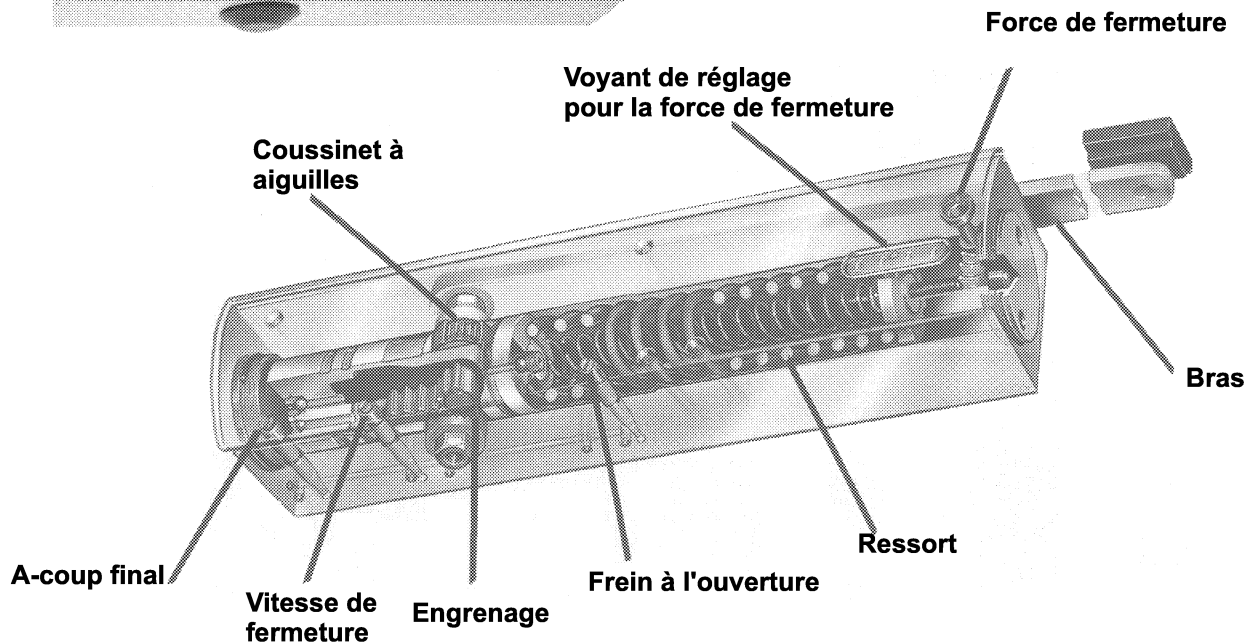
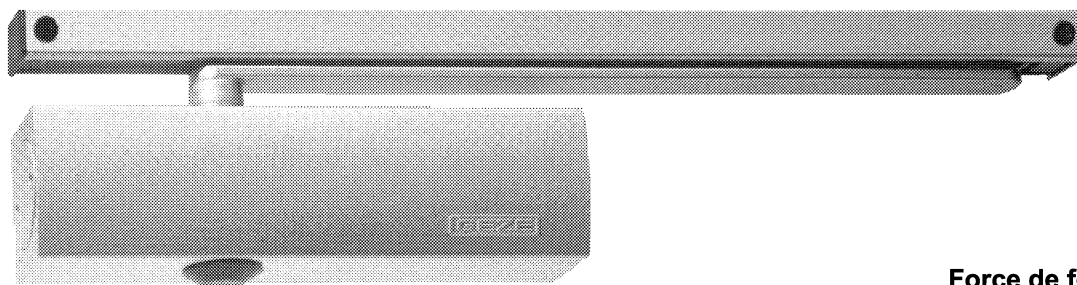
Dans un emballage complet.

Pour montage côté fiches ou montage renversé côté opposé aux fiches.

Ferme-porte à crémaillère en applique pour bras à glissière, utilisation pour montage normal, renversé, gauche et droite, autorisée pour portes coupe-feu.



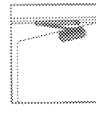
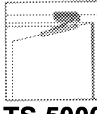
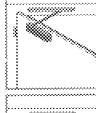


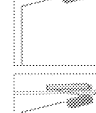

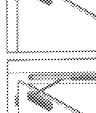


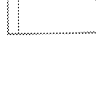
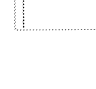
- réglage de freinage à l'ouverture
- indicateur optique de force
- mécanisme de fermeture contrôlé dès 180°
- vitesse de fermeture réglable sans gradation, thermostable
- à-coup final hydraulique réglable
- avec vis de fixations, instruction de montage et gabarit de perçage
- avance de serrage et ouverture hydraulique
- force de fermeture réglable
- réglage de toutes les fonctions depuis le devant
- dimensions boîtier (L x H x P) 287 x 60 x 46 mm





Montage côté paumelles

Montage côté opposé aux paumelles

	Sur le vantail	Renversé	Sur le vantail	Renversé
Normal	 TS 5000	 TS 5000 L	 TS 5000 L	 TS 5000
Retardement à la fermeture	 TS 5000 S			
Arrêt mécanique	 TS 5000	 TS 5000 L	 TS 5000 L	 TS 5000
Arrêt électrique	 TS 5000 E		 TS 5000 LE	 TS 5000
Arrêt électrique avec détecteur de fumée	 TS 5000 R		 TS 5000 LR	

Force ferme-porte

Porte normale (mm)

Force ferme-porte

Porte coupe-feu (mm)

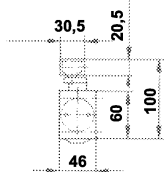
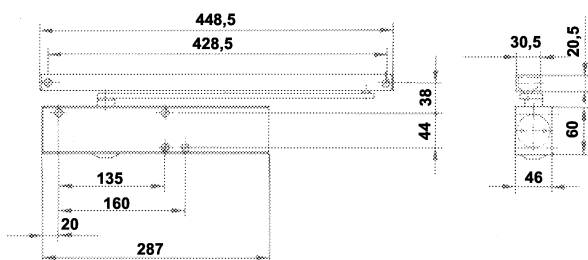
1	jusqu'à 750
2	de 750 à 850
3	de 850 à 950
4	de 950 à 1100
5	de 1100 à 1250
6	de 1250 à 1400

2	jusqu'à 750
3	de 750 à 905
4	de 905 à 1125
5	de 1125 à 1280

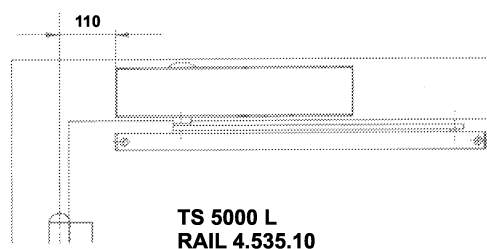
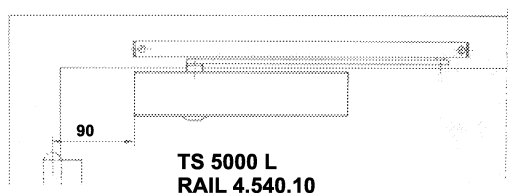
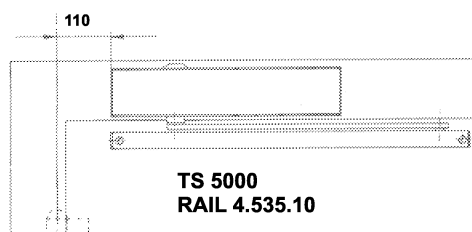
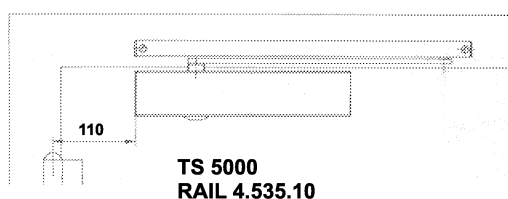


## 4.580.10

### FERME-PORTE TS 5000



- pour porte jusqu'à 1400 mm
- force réglable 1 - 6
- frein à l'ouverture réglable
- à-coup final hydraulique
- vitesse de fermeture réglable
- couleur argent
- sans bras
- montage sur le vantail côté paumelles
- montage renversé sur le cadre côté opposé aux paumelles



## 4.585.10

### FERME-PORTE TS 5000 L

- spécifications identiques au ferme-porte 4.580.10
- montage sur le vantail côté opposé aux paumelles
- montage renversé sur le cadre côté paumelles

## 4.590.10

### FERME-PORTE TS 5000 S

- avec retard de fermeture, jusqu'à 30 sec.
- spécifications identiques au ferme-porte 4.585.10
- montage sur le vantail côté paumelles

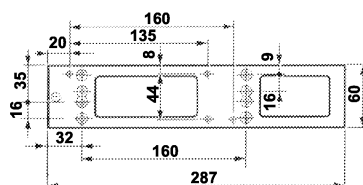
## 4.570.0

### PLAQUE DE MONTAGE

- pour TS 5000 / 5000 L / 5000 S

## 4.527.00

### GABARIT DE PERCAGE pour TS 5000 / 5000 L / 5000 S



## INFO PRODUITS GEZE

### **GEZE TS 5000 ISM (Ancien TS 5000 IS (GSR))**

2 pces	Ferme-porte 4.580.10 TS 5000
1 grt	Glissière ISM 4.641.10
2 pces	Plaque de montage pour ferme-porte 4.570.00
1 pce	Plaque de montage pour glissière 4.642.00

### **GEZE TS 5000 L-ISM (Ancien TS 5000 LIS (GSR-BG))**

2 pces	Ferme-porte 4.585.10 TS 5000L
1 grt	Glissière ISM-BG 4.646.10
2 pces	Plaque de montage pour ferme-porte 4.570.00
1 pce	Plaque de montage pour glissière 4.642.00

### **GEZE TS 5000 E-ISM (Ancien TS 5000 EIS (GSR EMF2))**

2 pces	Ferme-porte 4.580.10 TS 5000
1 grt	Glissière E-ISM 4.652.10
2 pces	Plaque de montage pour ferme-porte 4.570.00
1 pce	Plaque de montage pour glissière 4.642.00

### **GEZE TS 5000 L-E-ISM (Ancien TS 5000 LEIS)**

2 pces	Ferme-porte 4.585.10 TS 5000 L
1 grt	Glissière E-ISM 4.656.10
2 pces	Plaque de montage pour ferme-porte 4.570.00
1 pce	Plaque de montage pour glissière 4.657.00

### **GEZE TS 5000 R-ISM (Ancien TS 5000 E-IS (GSR EMF2) avec centrale)**

2 pces	Ferme-porte 4.580.10 TS 5000
1 grt	Glissière R-ISM 4.662.10
2 pces	Plaque de montage pour ferme-porte 4.570.00
1 pce	Plaque de montage pour glissière 4.663.00



**Services SA**

**GEZE TS 5000 R-ISM (Ancien TS 5000 EIS (GSR EMF1) avec centrale)**

2 pces	Ferme-porte 4.580.10 TS 5000
1 grt	Glissière R-ISM/G 4.661.10
2 pces	Plaque de montage pour ferme-porte 4.570.00
1 pce	Plaque de montage pour glissière 4.663.00

**GEZE TS 5000 L-R-ISM (Ancien TS 5000 L-E-IS avec centrale)**

2 pces	Ferme-porte 4.585.10 TS 5000L
1 grt	Glissière R-ISM 4.664.10
2 pces	Plaque de montage pour ferme-porte 4.570.00
1 pce	Plaque de montage pour glissière 4.657.00



Services SA

## Installation électrique

Pour arrêter la porte, le système GEZE TS 5000 E-ISM doit être alimenté sous une tension continue de 24 V CC.

## Fonction

- ▶ Tension appliquée sur le bras à coulisse  
= Arrêt de la porte
- ▶ Aucune tension n'est appliquée  
ou elle est désactivée  
= La porte ne s'arrête pas,  
elle se ferme automatiquement
- ▶ Qu'une tension soit appliquée ou non,  
il est possible de fermer la porte à tout  
moment manuellement.

## Caractéristiques électriques

- ▶ Tension de service 24 V CC  $\pm 15\%$
- ▶ Charge de connexion 2 x 100 mA
- ▶ Ondulation résiduelle  
max. admissible 20 %
- ▶ Durée de mise sous tension 100 %
- ▶ Classe de protection IP 43  
(uniquement pour les espaces  
intérieurs)

## Branchement

Le câble d'alimentation (Section max. de 0,8 mm<sup>2</sup>) de l'unité d'alarme d'incendie (24 V CC) est fixé dans la borne de raccord du bras à coulisse.

Schéma de raccordement, voir Fig. 69-1

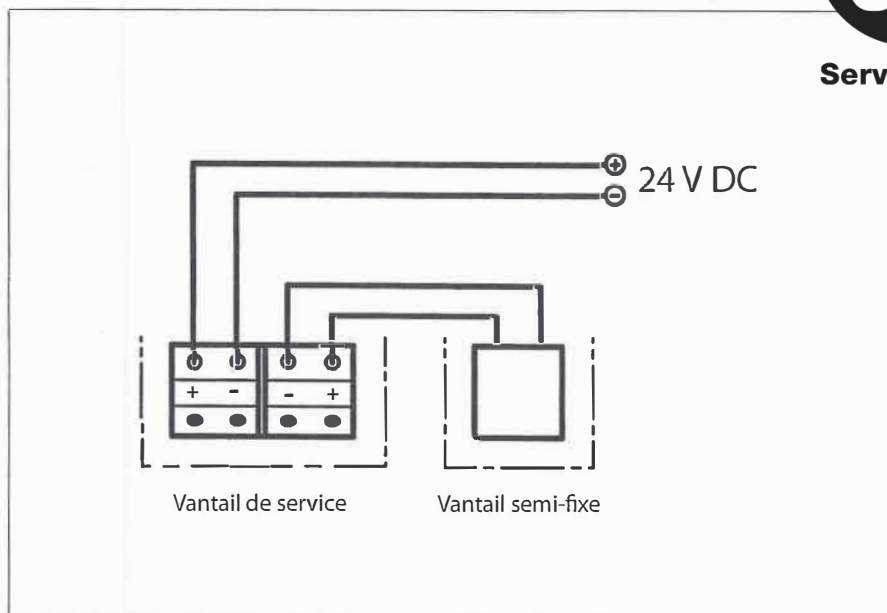
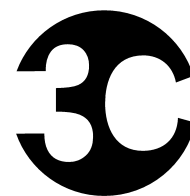


Fig. 69-1

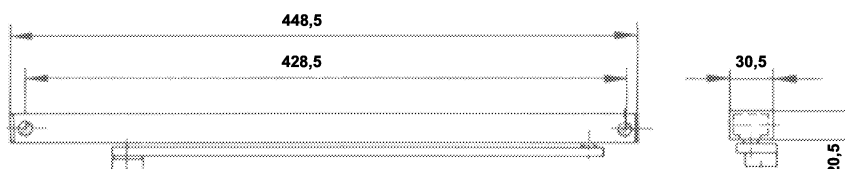


Services SA

**4.535.10**

**RAIL A COULISSE**

- couleur argent
- pour ferme-porte TS 5000  
5000 L / 5000 S



**4.540.10**

**RAIL A COULISSE BG**

- couleur argent
- montage sur le vantail côté opposé  
aux paumelles

**4.545.00**

**ARRET**

- enclenchable / déclenchable
- set de montage
- pour ferme-porte TS 5000 / 5000 L / 5000 S

**4.550.00**

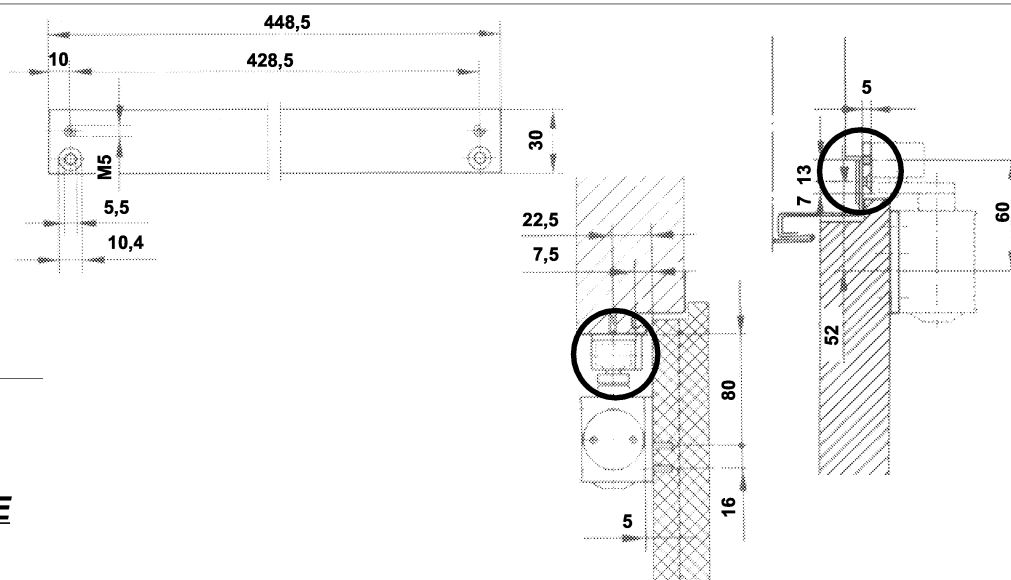
**LIMITEUR D'OUVERTURE**

- set de montage
- pour ferme-porte TS 5000 / 5000 L / 5000 S

**4.605.00**

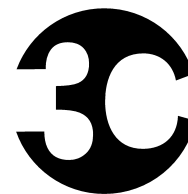
**PLAQUE DE MONTAGE**

- épaisseur 5 mm



**4.610.00**

**EQUERRE DE MONTAGE**

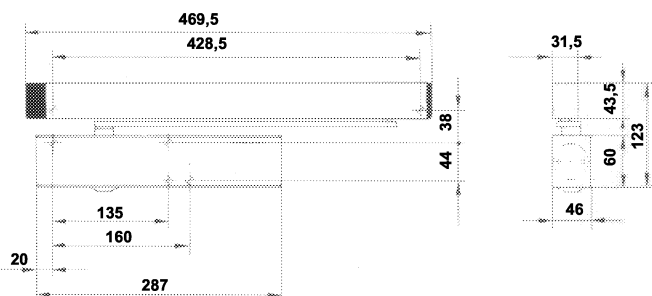
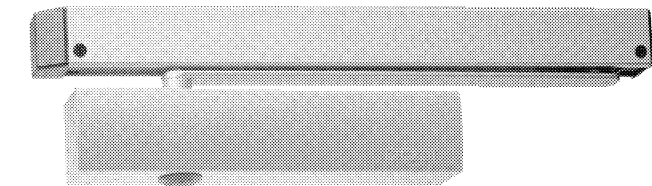


Services SA

## 4.615.10

### FERME-PORTE TS 5000 E

- pour porte coupe-feu
- arrêt électromécanique dans le rail à coulisse
- angle d'arrêt réglable en continu entre 80° et 130°
- autres spécifications identiques au TS 5000
- montage sur le vantail côté paumelles



#### Installation électrique

Les ferme-portes GEZE TS 5000 E / LE doivent être branchés sur une tension d'alimentation de 24V courant continu pour maintenir la porte en arrêt.

#### Fonctionnement

- sous tension, la porte reste ouverte = arrêt
- en rupture d'alimentation ou mise hors-circuit = pas d'arrêt de porte, celle-ci se referme automatiquement
- indépendamment de la tension présente, la porte peut être refermée manuellement à tout moment.

#### Valeurs de raccordement électrique

- tension de service 24V DC +/- 10%
- puissance absorbée 2,2 Watt. env.
- tension résiduelle 20° max.
- mise sous tension permanente
- protection IP 43 (pour l'intérieur)

## 4.620.10

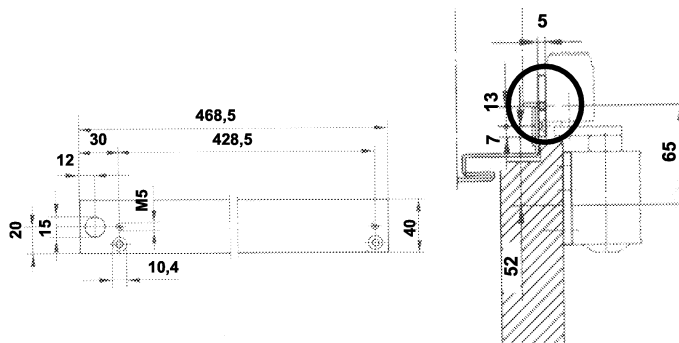
### FERME-PORTE TS 5000 LE

- pour porte coupe-feu
- arrêt électromécanique que dans le rail à coulisse
- angle d'arrêt réglable en continu entre 80° et env. 120°
- autres spécifications identiques au TS 5000 L
- montage sur le vantail côté opposé aux paumelles

## 4.622.00

### PLAQUE DE MONTAGE

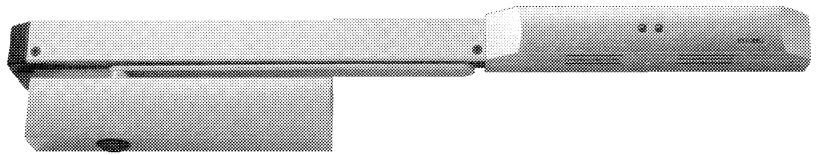
- pour rail à coulisse



## 4.625.10

### FERME-PORTE TS 5000 R

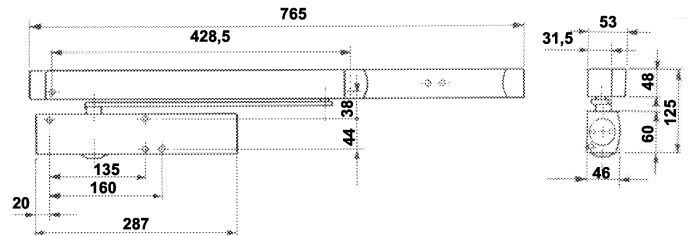
- pour porte coupe-feu
- arrêt électromécanique dans rail à coulisse
- angle d'arrêt réglable en continu entre 80° et 130°
- détecteur de fumée
- centrale d'alimentaion avec électronique incorporée
- autres spécifications identiques au TS 5000
- montage sur le vantail côté paumelles



## 4.630.10

### FERME-PORTE TS 5000 L - R

- pour porte coupe-feu
- arrêt électromécanique dans rail à coulisse
- angle d'arrêt réglable en continu entre 80° et env. 120°
- détecteur de fumée
- centrale d'alimentaion avec électromécanique incorporée
- autres spécifications identiques au TS 5000 L
- montage sur le vantail côté opposé aux paumelles



#### Valeurs de raccordement électrique

- Pour le détecteur de fumée RZS 5.  
détecteur de la fumée selon le principe  
de la dispersion optique de lumière  
Tension de service au choix
- 220 V/AC, 80 mA 50 Hz
  - tension service 24 V DC
  - température ambiante de - 5° à + 50°
  - mise sous tension permanente

#### Installation électrique

Le ferme-porte GEZE TS 5000 R doit être connecté à l'alimentation électrique pour pouvoir maintenir la porte en arrêt. Après raccordement du détecteur de fumée/centrale d'alimentation et du bras à coulisse, l'installation est prête à la mise en service.

#### Fonctionnement

- présence de tension au ferme-porte = arrêt de la porte
- en cas d'incendie, le détecteur de fumée est activé et la porte se ferme automatiquement
- en cas de rupture d'alimentation, la porte se referme
- la porte peut être fermée manuellement à tout moment

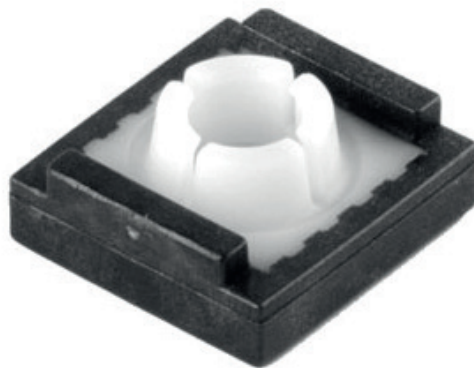
## 4.635.00

### PLAQUE DE MONTAGE

- pour rail à coulisse et centrale

## 4.535.90 COULISSEAU SEUL POUR GLISIERE TS 3000 / TS 5000

- Coulisseau séparé pour montage dans le bras à glissière TS 3000 et TS 5000
- Cette pièce fait la liaison entre le bras et la glissière



## 4.745.90 COULISSEAU AVEC VIS POUR GLISIERE DORMA G-N

- Coulisseau séparé avec vis pour montage dans le bras à glissière DORMA G-N
- Cette pièce fait la liaison entre le bras et la glissière





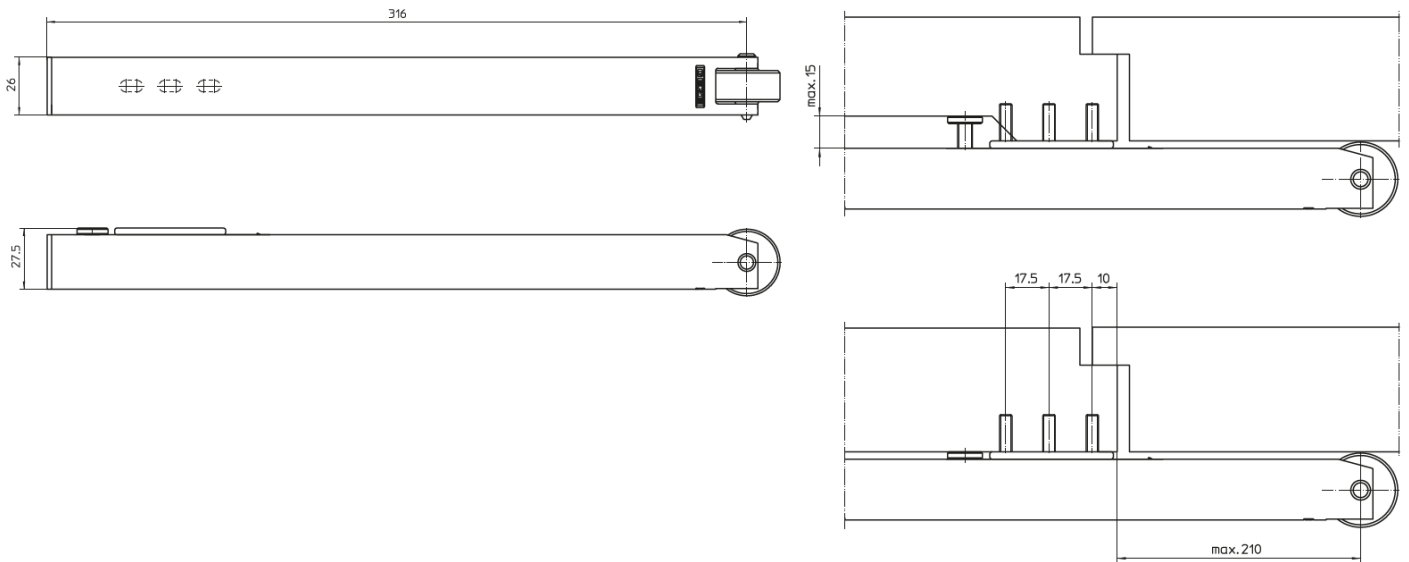
# 4.659.10 DISPOSITIF ANTI-CHEVAUCHEMENT GEZE CB FLEX

## Dispositif anti-chevauchement GEZE CB FLEX

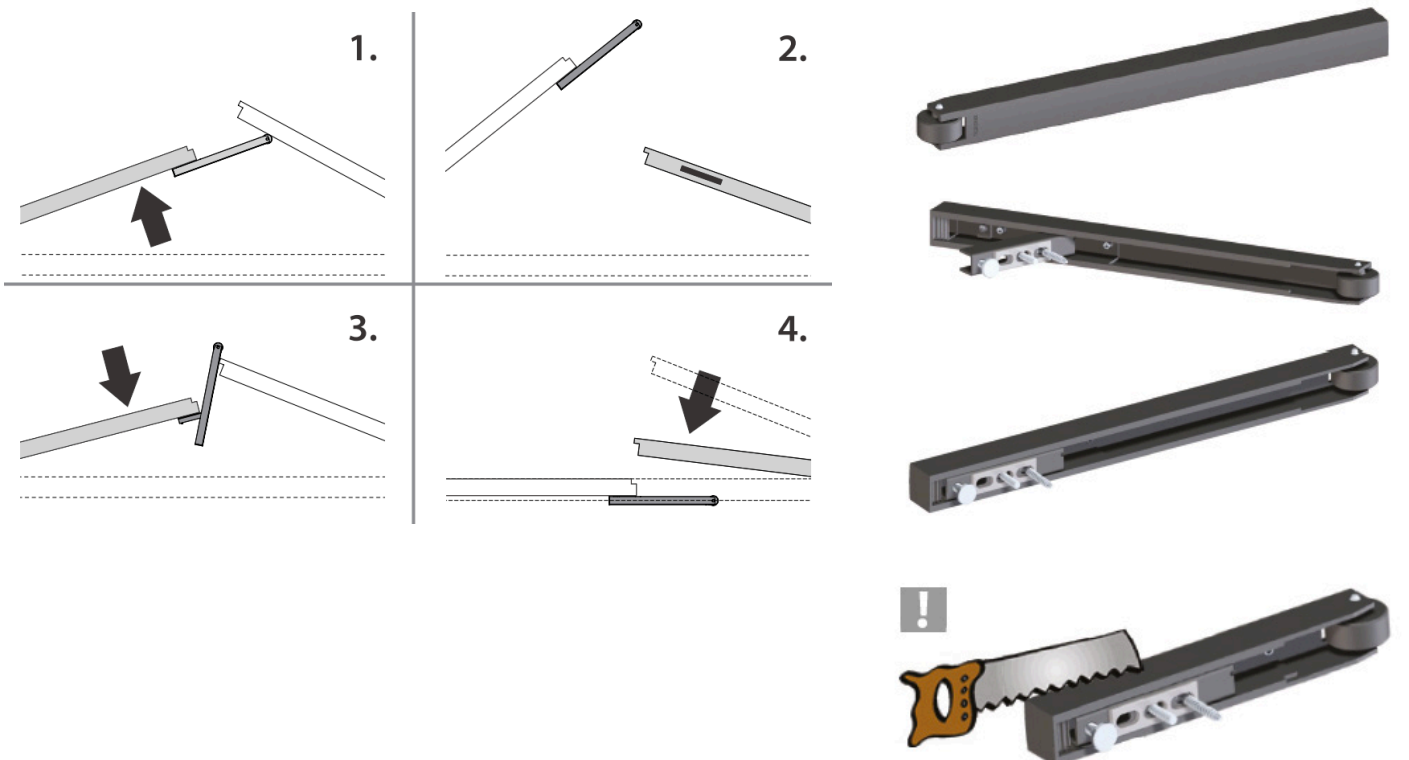
Longueur: 330 mm  
Largeur: 26 mm  
Hauteur: 25 mm

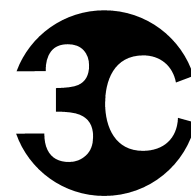


- Pour une utilisation sur toutes les portes à recouvrement à 2 vantaux
- Réglage de la longueur en continu et caché jusqu'à 210 mm d'épaule de vantail
- Mécanisme de rabattement invisible
- Profilé à raccourcir selon les besoins
- Avec les éléments de fixation
- Largeur de vantail jusqu'à 1400 mm
- Pour portes à 2 vantaux avec fonction antipanique



## FONCTIONS



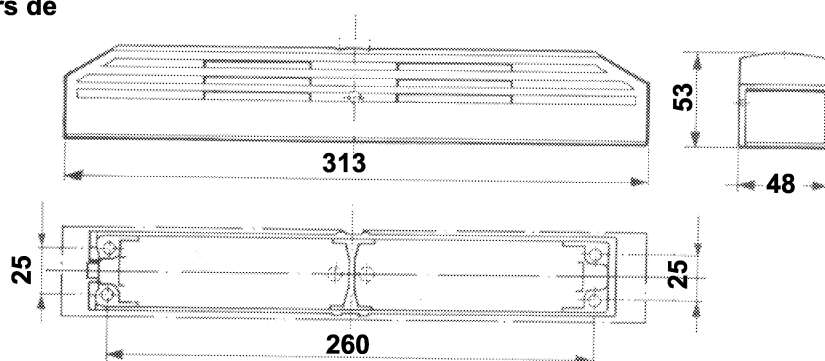
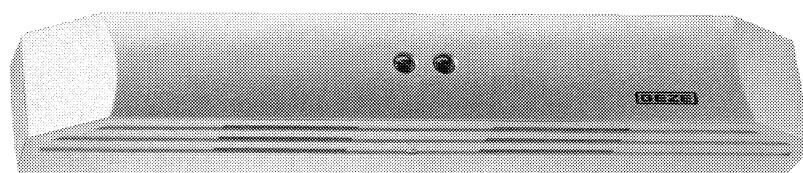


Services SA

## 4.660.10

### CENTRALE D'ALIMENTATION ET DETECTEUR DE FUMEE RSZ 5

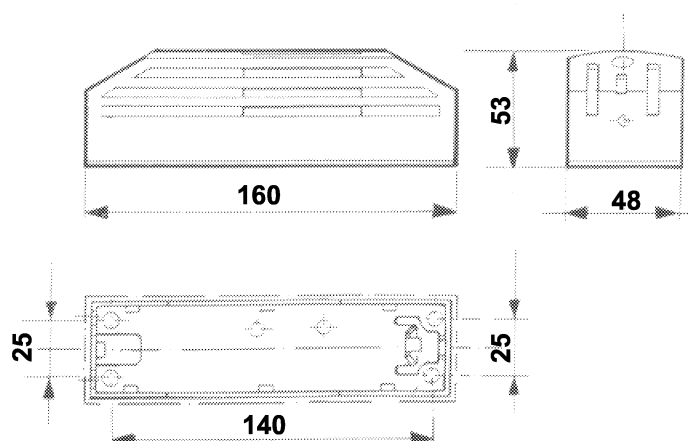
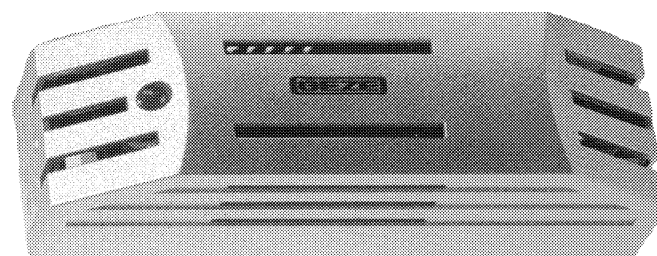
- transformateur intégré 24V DC
- tension de raccordement 230 V DC
- diodes lumineuses rouge / vert
- possibilité de raccorder 2 détecteurs de fumée RS 5
- couleur argent



## 4.665.10

### DETECTEUR DE FUMEE RS 5

- tension de raccordement 24 V
- diode lumineuse rouge
- couleur argent

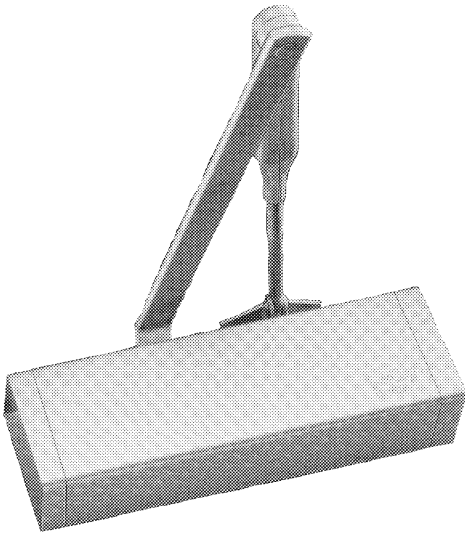


**4.670.10**

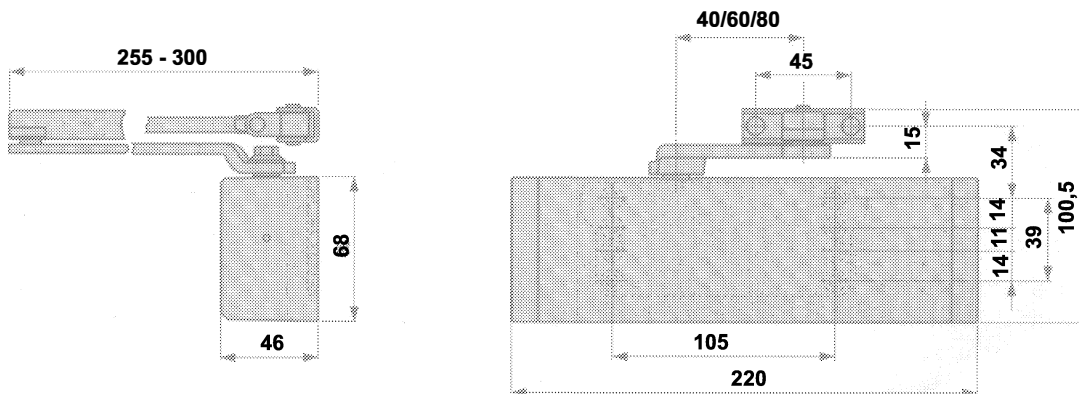
**FERME-PORTE TS 72**



**Services SA**



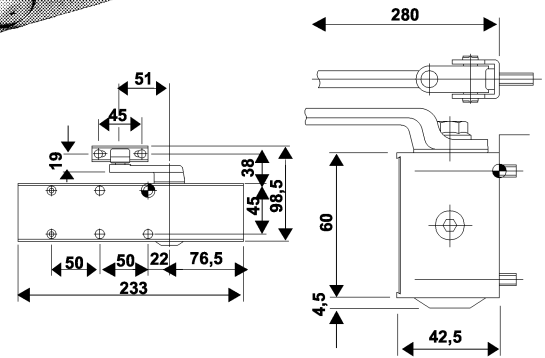
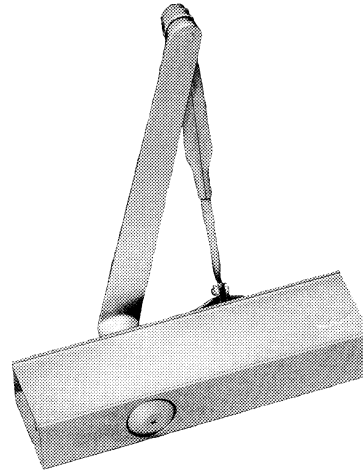
- pour porte standard jusqu'à 1100 mm
- montage normal ou renversé
- vitesse de fermeture réglable
- force de fermeture réglable
- à-coup final réglable en continu
- avec plaque de montage
- couleur argent



## 4.680.10

### FERME-PORTE TS 73 V

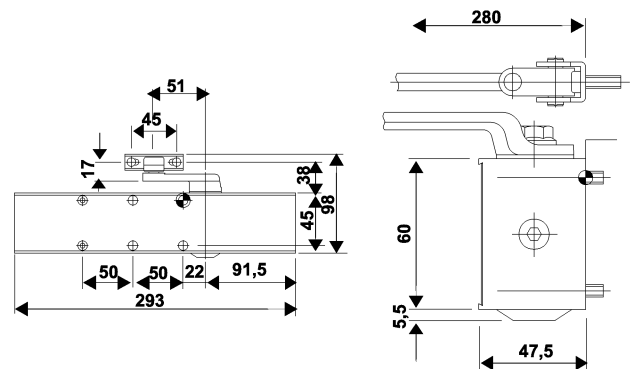
- pour porte standard jusqu'à 1250 mm
- montage normal ou renversé
- vitesse de fermeture réglable
- force de fermeture réglable
- à-coup final réglable par positionnement
- frein à l'ouverture
- couleur argent
- sans bras



## 4.685.10

### FERME-PORTE TS 83

- pour porte standard jusqu'à 1400 mm
- montage normal ou renversé
- vitesse de fermeture réglable
- force de fermeture réglable
- à - coup final réglable par positionnement du bras
- frein à l'ouverture réglable par vis
- couleur argent
- sans bras



## 4.690.10

### BRAS NORMAL

- couleur argent

## 4.697.10

### PLAQUE DE MONTAGE POUR TS 73

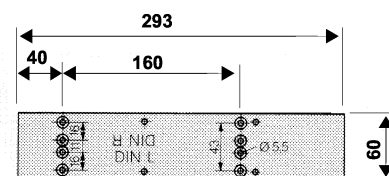
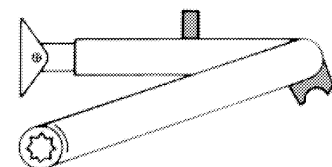
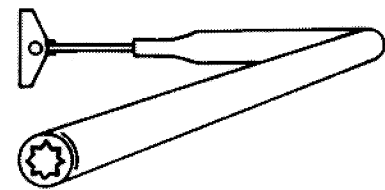
## 4.695.10

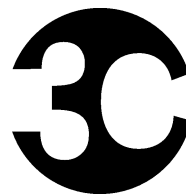
### BRAS AVEC ARRET

- enclenchable / déclenchable
- couleur argent

## 4.700.10

### PLAQUE DE MONTAGE POUR TS 83



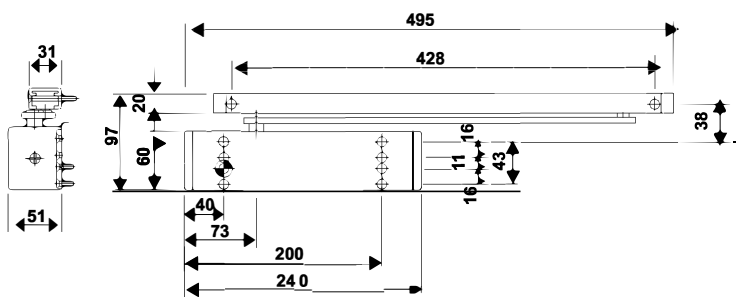
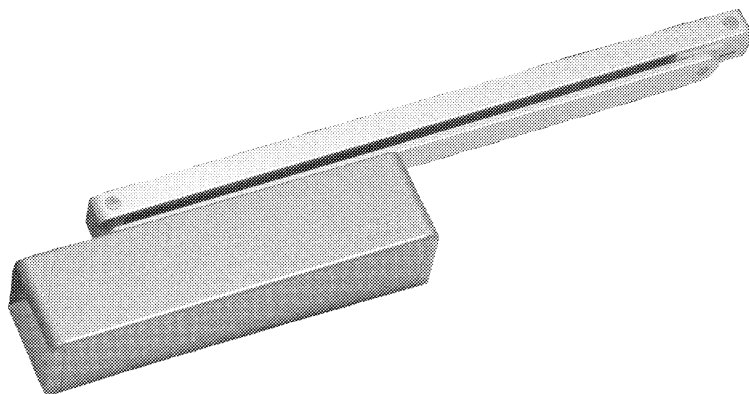


Services SA

## 4.705.10

### FERME-PORTE TS 92

- pour porte standard jusqu'à 1250 mm
- montage universel
- vitesse de fermeture réglable
- force de fermeture réglable
- à-coup final réglable par positionnement
- avec plaque de montage
- couleur argent
- sans rail à coulisse



## 4.745.10

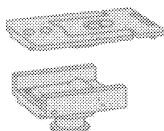
### RAIL A COULISSE

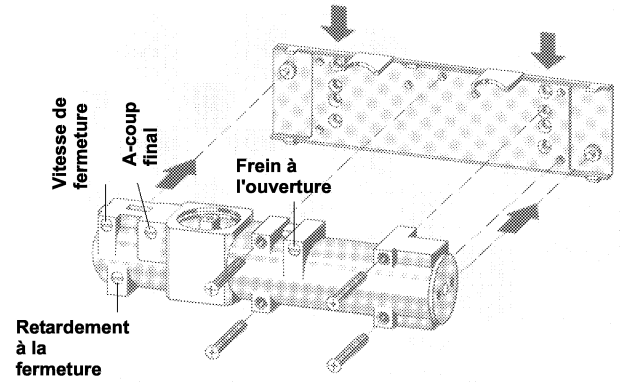
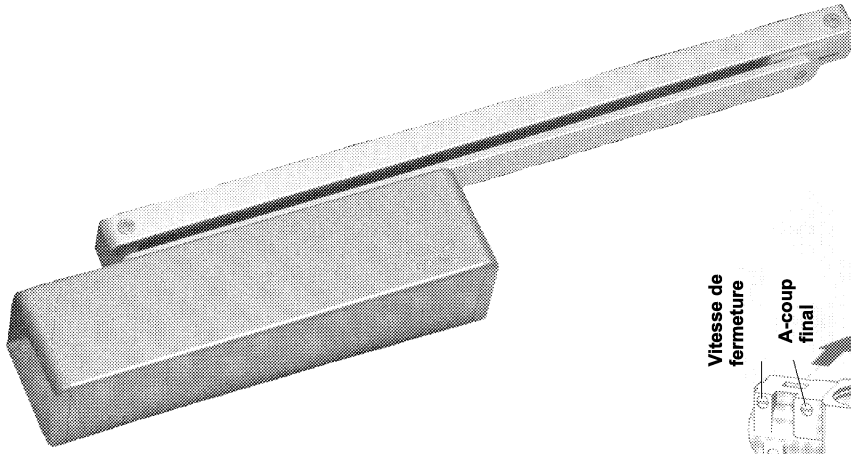
- couleur argent

## 4.715.00

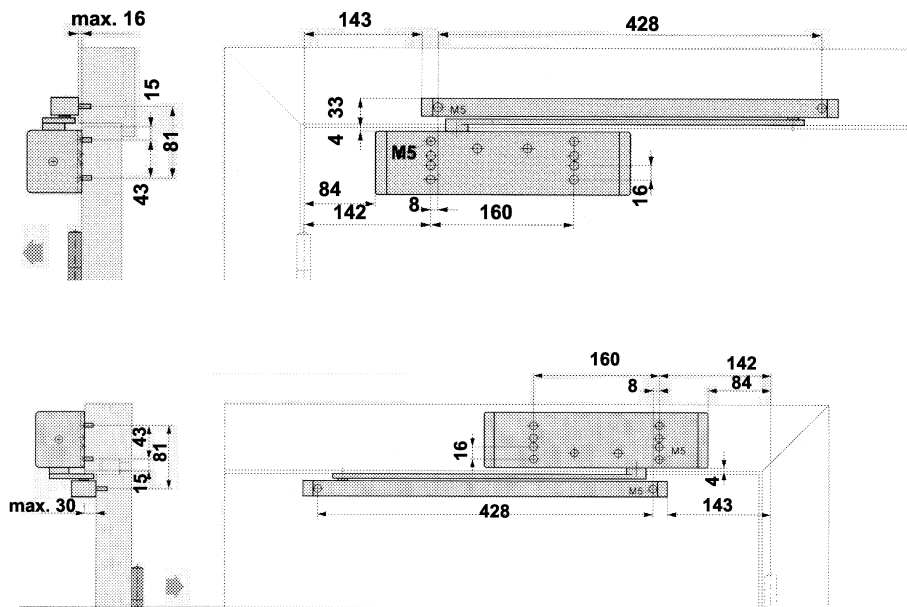
### ARRET

- enclenchable / déclenchable
- set de montage

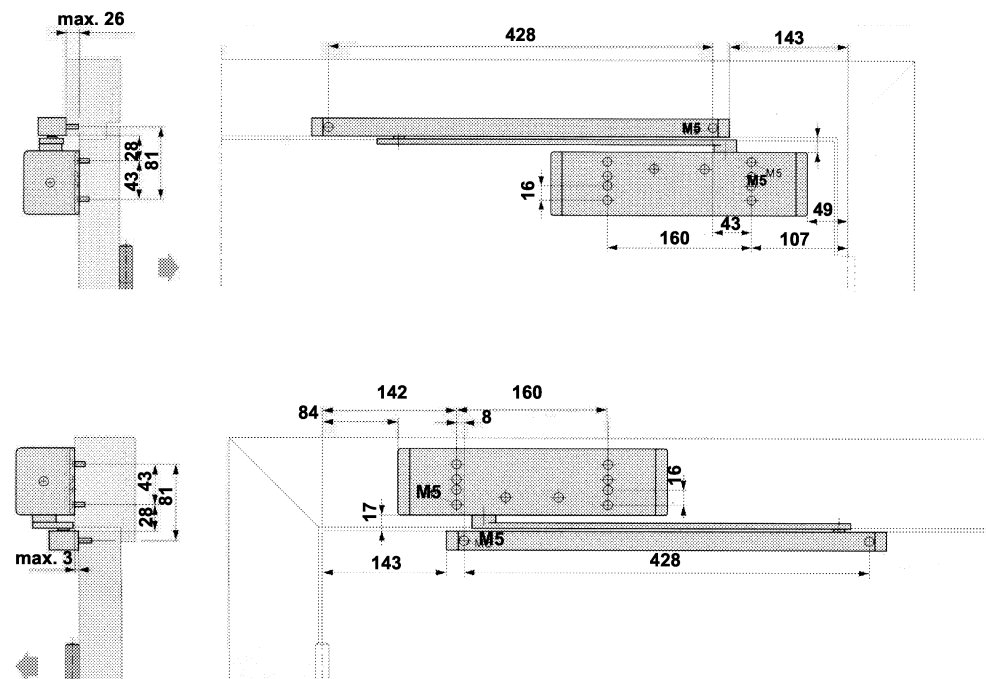




**TS 93 B**

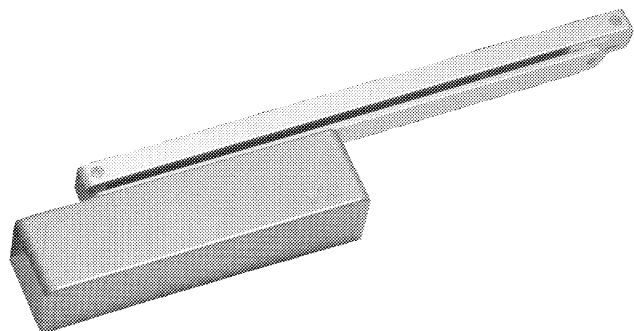


**TS 93 G**

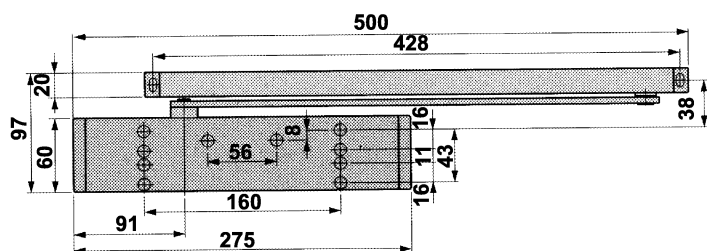


## 4.730.10

### FERME-PORTE TS 93 B

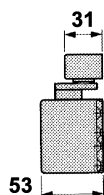


- pour porte standard jusqu'à 1250 mm
- vitesse de fermeture réglable
- force de fermeture réglable
- à-coup final réglable
- frein à l'ouverture
- retardement à la fermeture réglable
- avec plaque de montage
- montage sur vantail côté paumelles
- montage renversé sur le cadre côté opposé aux paumelles
- couleur argent
- sans rail à coulisse



## 4.735.10

### FERME-PORTE TS 93 G



- montage sur vantail côté opposé aux paumelles
- montage renversé sur le cadre côté paumelles
- couleur argent
- sans rail à coulisse
- autres spécifications identiques TS 93 B

## 4.740.0

### GABARIT DE PERCAGE

- pour TS 93 B / G

## 4.741.10 FERME-PORTE TS 98 XEA

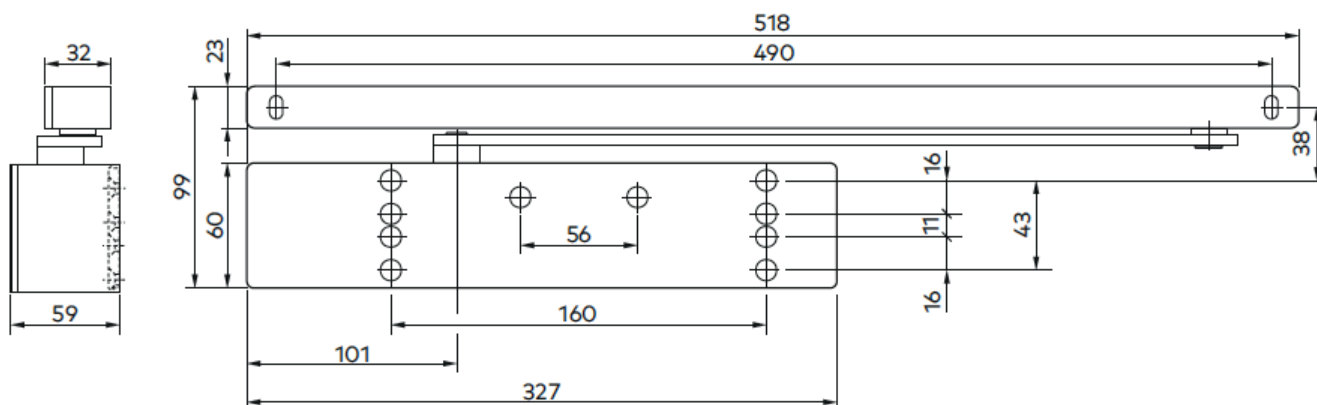
- EN1 à EN6, côté paumelles ou côté opposé aux paumelles
- Un ferme-porte pour les quatre types de montage
- Trois plages de fermeture différentes
- La temporisation de la fermeture de série
- L'amortissement de l'ouverture de série
- Le réglage facile de tous les paramètres en façade
- La largeur de porte jusqu'à 1 400 mm
- L'utilisation jusqu'à -40 °C +60



Réf.	Ral	Couleur
4.741.10	Ral 9006	Argent
4.741.20	Ral 9016	Blanc
4.741.30	Ral 9005	Noir

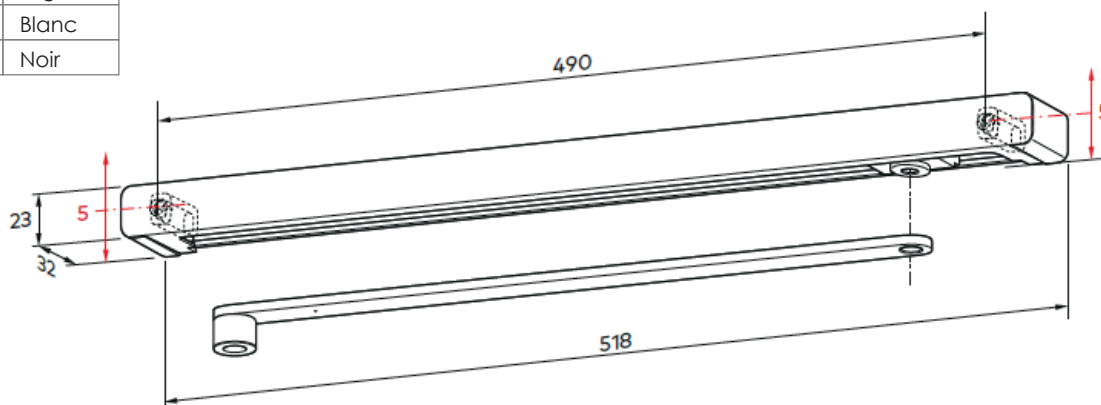
Moment à l'ouverture rapidement dégressif, réglage de la force de fermeture par devant avec affichage optique, temporisation de la fermeture de 150-70°, amortissement de l'ouverture de 60-90°, vitesse de fermeture de 70-15° et plage de fermeture SoftFlow de 15-0° pour une fermeture presque sans aucun bruit, butée finale de 7-0° réglable à l'aide des valves.

Limiteur voir: 4.755.00



## 4.742.10 GLISSIÈRE G-N XEA

Réf.	Ral	Couleur
4.742.10	Ral 9006	Argent
4.742.20	Ral 9016	Blanc
4.742.30	Ral 9005	Noir

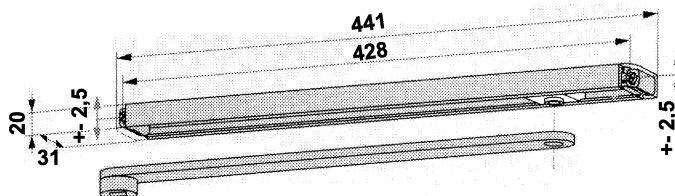




## 4.745.10

### RAIL A COULISSE TS 93

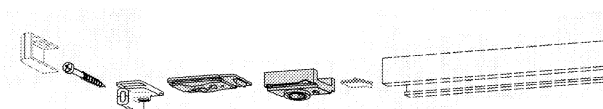
- réglable en hauteur
- couleur argent



## 4.715.00

### ARRET TS 93 RF

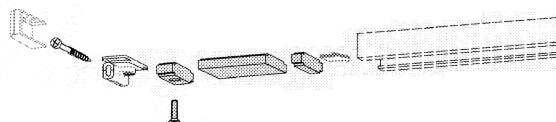
- enclenchable / déclenchable
- set de montage



## 4.755.00

### LIMITEUR D'OUVERTURE TS 93

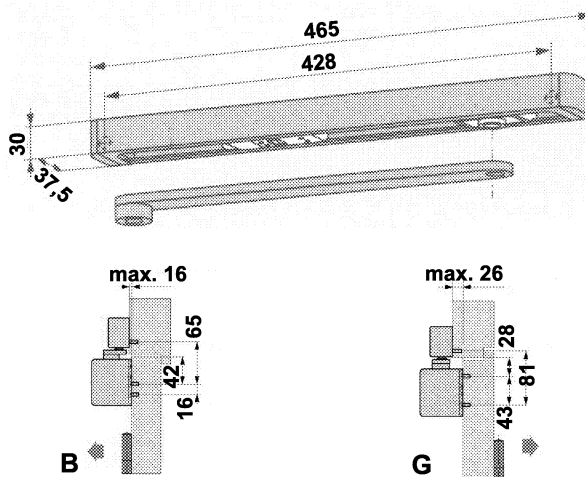
- set de montage
- réglable entre 80° et 120° maximum



## 4.760.10

### RAIL A COULISSE TS 93 EMF

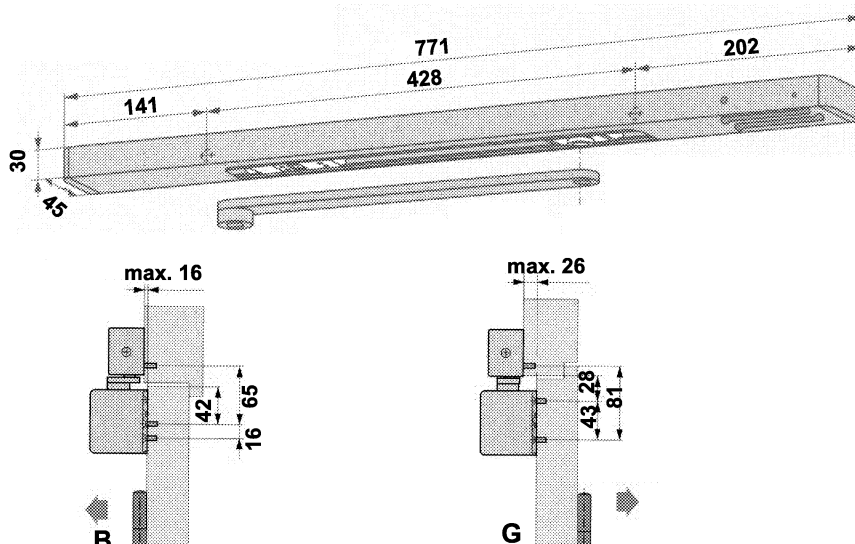
- pour porte coupe-feu
- arrêt électromécanique intégré
- point d'arrêt réglable entre 80° et 130°
- tension de service 24 V DC
- puissance absorbé 1,6 N
- couleur argent

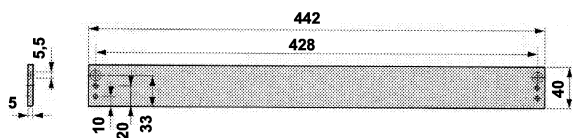


## 4.765.10

### RAIL A COULISSE TS 93 EMR

- pour porte coupe-feu
- arrêt électromécanique intégré
- point d'arrêt réglable entre 80° et 130°
- tension de service 24 V DC
- alimentation 230 V AC
- puissance de sortie 3,6 W
- couleur argent

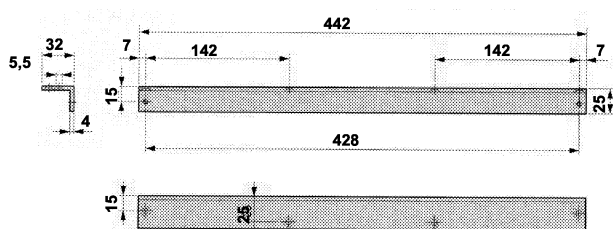
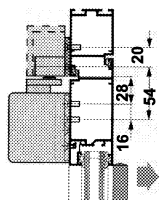




**4.770.00**

**PLAQUE DE MONTAGE**

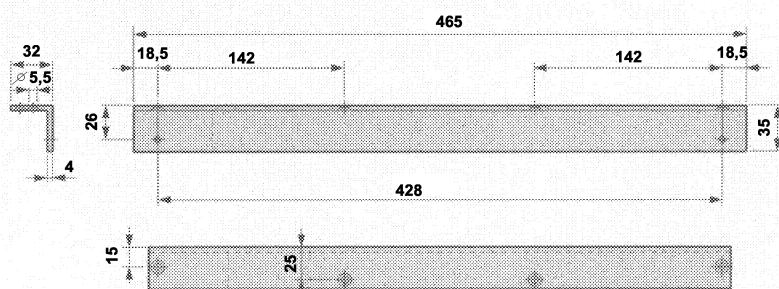
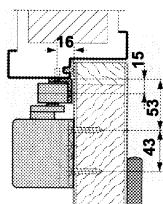
- pour coulisse G 93 N



**4.775.00**

**SUPPORT EQUERRE**

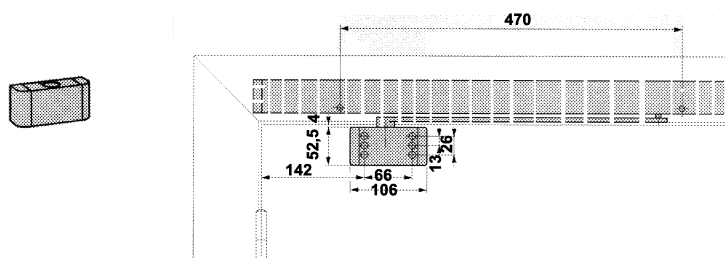
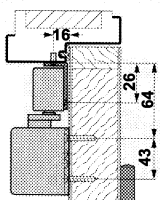
- pour coulisse G 93 N



**4.780.00**

**SUPPORT EQUERRE**

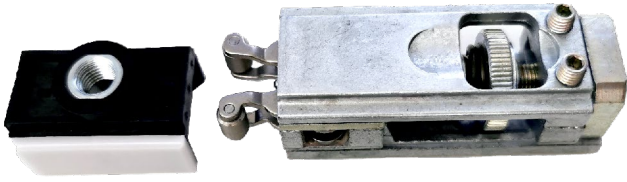
- pour coulisse G 93 EMF



**4.785.10**

**PIVOT LIBRE**

- pour coulisse GSR
- utilisation avec ferme-porte au sol
- couleur argent



### Unité de blocage

Unité de blocage à crans d'arrêt pour semi-fixe pour régulateur de fermeture DORMAKABA GSR / GSR XEA

- Enclenchable et déclenchable
- Point d'arrêt réglable sans gradation entre 75° et 150°

N° d'art.

4.790.91



### Glissoir

Glissoir + vis + déclencheur pour glissière DORMA TS 93 GSR BG

N° d'art.

4.791.90

Course

20

Platine

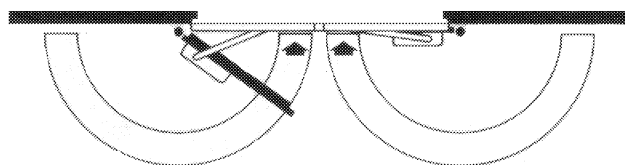
50x30 mm

Tige

ø 8 mm

**4.790.****RAIL A COULISSE TS 93 GSR**

- coulisse avec régulateur de fermeture
- montage côté paumelles
- avec plaque de montage
- couleur argent
- sans ferme-porte TS 93 B

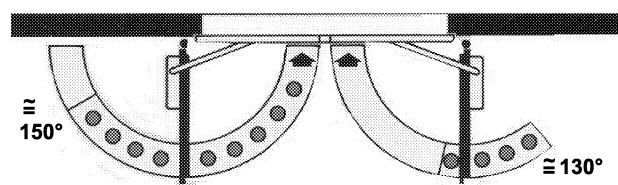


VANTAIL DE SERVICE

VANTAIL SEMI-FIXE

**4.793.****RAIL A COULISSE TS 93 GSR EM F1**

- pour portes coupe-feu
- coulisse avec régulateur de fermeture
- arrêt électronique intégré du vantail semi-fixe
- montage côté paumelles
- avec plaque de montage
- voltage 24 V DC
- puissance absorbée 3,2 W
- couleur argent
- sans ferme-porte TS 93 B

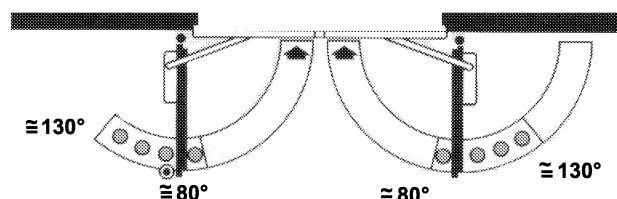


VANTAIL DE SERVICE

VANTAIL SEMI-FIXE

**4.795.****RAIL A COULISSE TS 93 GSR EMF 2**

- pour porte coupe-feu
- coulisse avec régulateur de fermeture
- arrêt électromécanique intégré des deux vantaux
- montage côté paumelles
- avec plaque de montage
- voltage 24 V DC
- puissance absorbée 3,2 W
- couleur argent
- sans ferme-porte TS 93 B



VANTAIL DE SERVICE

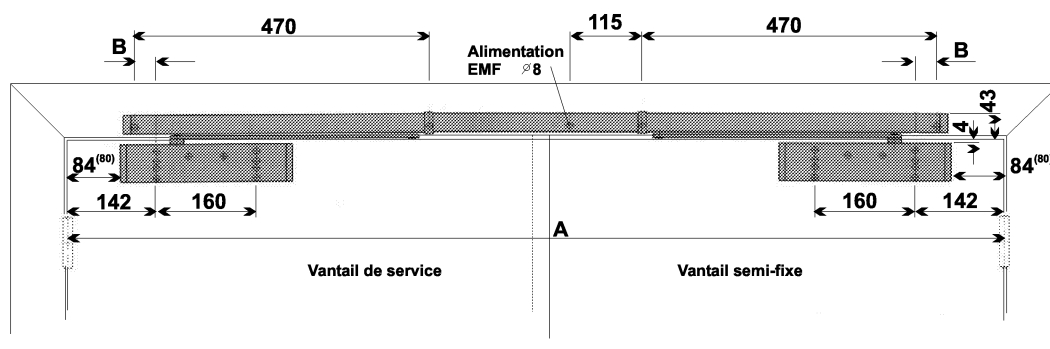
VANTAIL SEMI-FIXE

**Code**                      **Largeur de la porte A (mm)**

<b>15</b>	1270 - 1500
<b>23</b>	1500 - 2300
<b>25</b>	2300 - 2500

**Cote de montage B**

B (mm)	Largeur de la porte A (mm)
88	1220 - 1350
34	> 1350

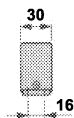
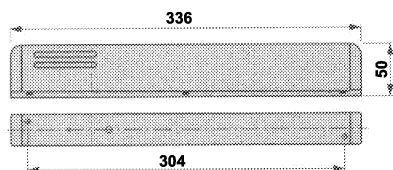


## 4.800.10

### CENTRALE DE DETECTION DE FUMEE RMZ 2



Services SA

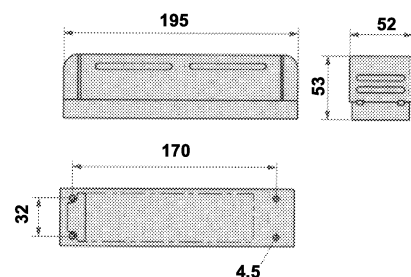


- avec bloc d'alimentation
- avec détecteur optique de fumée
- avec socle
- couleur argent

## 4.805.10

### DETECTEUR DE FUMEE RM

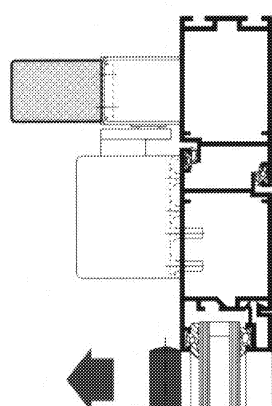
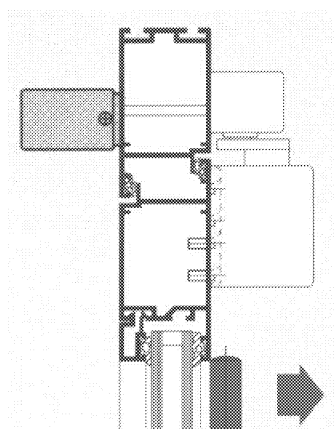
- couleur argent



### CARACTERISTIQUES TECHNIQUES :

		4.800.10	4.805.10
Fonctions :	détecteur de fumée dispositif de commande bloc d'alimentation	● ● ●	● ● —
Détecteur de fumée	par diffraction (optique)	●	●
Sensibilité en dB/m		0,28	0,28
Montage	sur le dormant au plafond	● —	● ●
Connexion d'autres détecteurs		●	●
Puissance max. de sortie pour dispositif d'arrêt et d'autres détecteurs en watt		7,7	sans alimentation autonome
Puissance absorbée détecteur interne en watt		0,6	0,6
Indication	alarme - LED rouge en service - LED vert	● ●	● ●
Alimentation		230 V AC +-10%	24 V DC +15%-10%
Tension de sortie		24 V DC	24 V DC
Tension de service du détecteur		24 V DC +15%-10%	24 V DC + 15% -10%
Courant d'entrée max. du bloc d'alimentation externe en A		—	2
Courant absorbé max. en mA		75	25
Contact à potentiel libre	tension max. de commande courant max. de commande puis. max. de commande	60 V DC 25 V AC 2 A 60 W	60 V DC 25 V AC 2 A 60 W
Reset automatique modifiable en reset manuel		●	●
Interrupteur de contrôle de fonctionnement		●	●
Bornes de connexion pour déclenchement manuel externe		●	●
Classe de protection		IP 20	IP 20
Température ambiante en °C		-20° + 50°	- 20° + 50°
Poids en kg		0,80	0,40
Dimensions en mm	longueur largeur hauteur	325 52 53	195 52 53

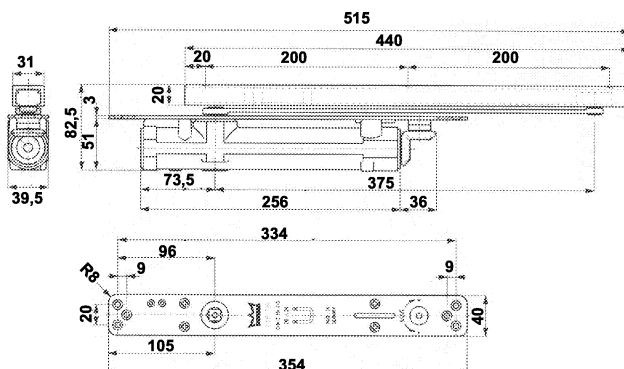
● OUI — NON



## 4.810.0

### FERME-PORTE ENCASTRE ITS 96

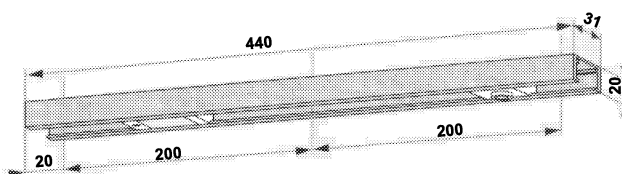
- pour porte jusqu'à 1250 mm
- force de fermeture réglable
- vitesse de fermeture réglable
- angle d'ouverture max. ~120°



## 4.815.

### RAIL A COULISSE ITS 96 N

Code	DIN
<b>01</b>	droite
<b>02</b>	gauche



## 4.715.00

### ARRET ITS 96 RF

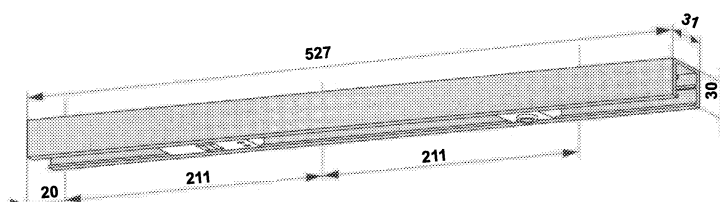
- enclenchable / déclenchage
- set de montage



## 4.825.

### RAIL A COULISSE ITS 96 EMF

- pour porte coupe-feu
- arrêt électromécanique intégré
- point d'arrêt réglable entre 80° et 120°
- tension de service 24 V DC
- puissance absorbée 1,6 W

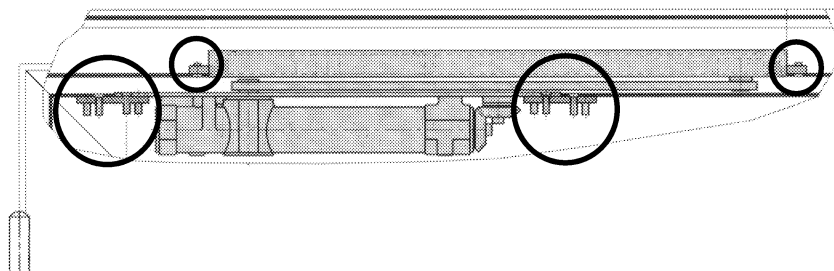


Code	DIN
<b>01</b>	droite
<b>02</b>	gauche

## 4.830.0

### ELEMENT DE FIXATION ITS 96

- pour profil en acier et en aluminium



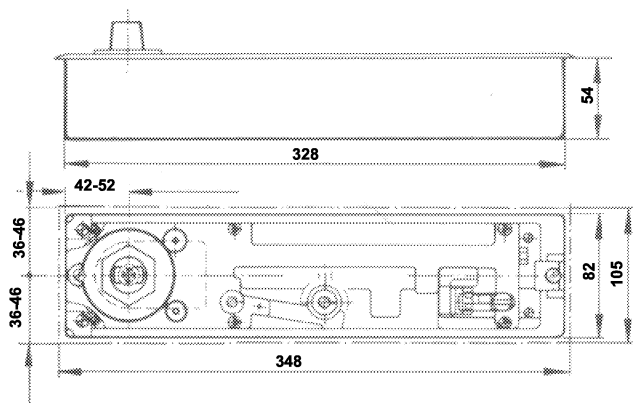
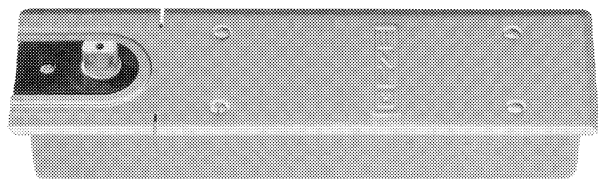
## 4.835.0

### GABARIT DE FRAISAGE ET PERCAGE ITS 96

## 4.840.0

### FERME-PORTE AU SOL TS 550

- sans à coup final (livrable sur demande)
- à simple et double action
- force de fermeture réglable
- arrêt enclenchable et déclenchable
- arrêt réglable entre 80° et 120°
- frein à l'ouverture
- vitesse de fermeture réglable
- largeur de vantail jusqu'à 1250 mm
- poids du vantail jusqu'à 250 kg
- réglable tri-dimensionnels
- hauteur 6 mm / latéral 10 mm / longitudinal 10 mm
- sans plaque de recouvrement



## 4.845.8

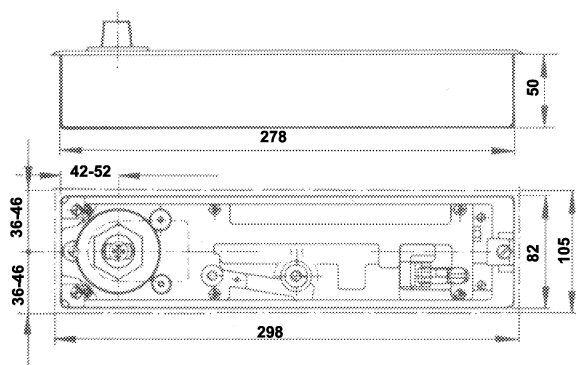
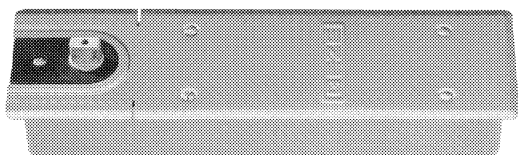
### PLAQUE DE RECOUVREMENT TS 550

- en acier inoxydable

## 4.850.0

### FERME-PORTE AU SOL TS 500

- sans à coup final (livrable sur demande)
- à simple et double action
- force de fermeture 25 N
- sans arrêt
- frein à l'ouverture
- vitesse de fermeture réglable
- largeur de vantail jusqu'à 1100 mm
- poids du vantail jusqu'à 100 kg
- réglable tri-dimensionnels
- hauteur 6 mm / latéral 10 mm / longitudinal 10 mm
- sans plaque de recouvrement



## 4.855.8

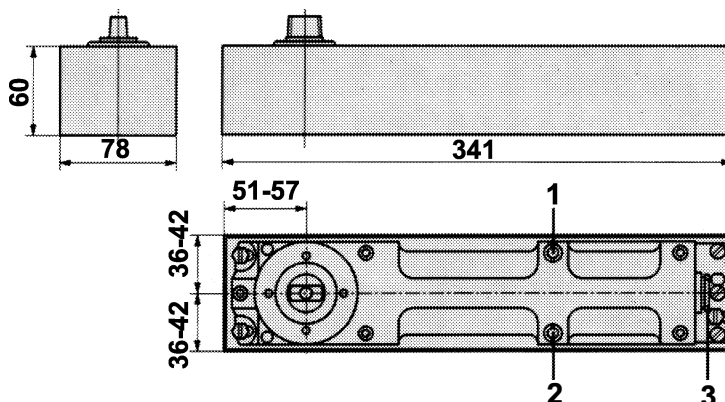
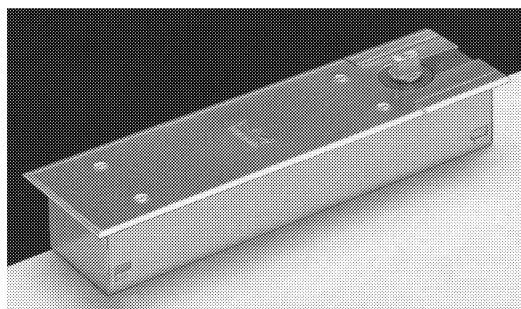
### PLAQUE DE RECOUVREMENT TS 500

- en acier inoxydable

## 4.861.

### FERME-PORTE AU SOL BTS 80

- à simple et double action
- arrêt réglable et débrayable
- retardement à la fermeture réglable en continu par valve
- freinage mécanique à l'ouverture
- vitesse de fermeture réglable
- ouverture de porte 180°
- poids max. porte 300 kg.
- sans plaque de recouvrement



Code	Fermeture	Largeur porte (mm)
1	15 Nm faible	< 800
2	35 Nm normal	< 1100
3	53 Nm fort	> 1400

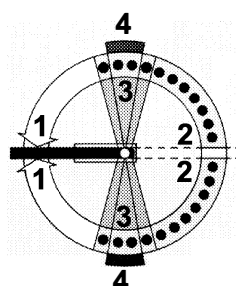
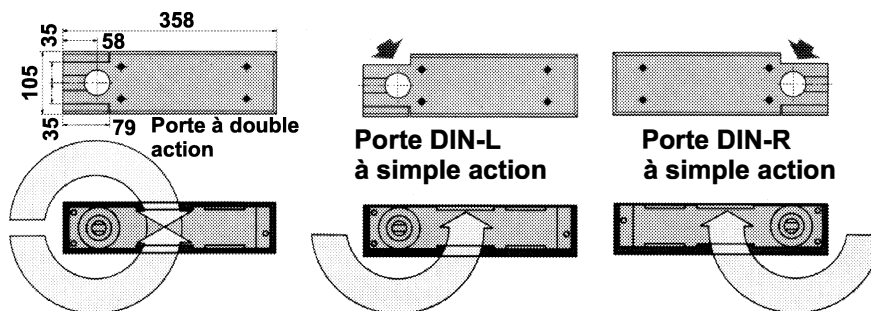
Légende :

- 1 Valve de réglage de la vitesse de fermeture (de 80° à 0°)
- 2 Valve qui permet, au choix :  
a) de régler la vitesse de fermeture (de 175° à 80°)  
b) de régler le retardement à la fermeture  
c) d'activer l'arrêt hydraulique
- 3 Vis qui permet de déterminer la "plage d'arrêt", c'est-à-dire l'angle à partir duquel l'arrêt sera effectif de 75° à 105°)

## 4.862.8

### PLAQUE DE RECOUVREMENT BTS 80

- en acier inoxydable



Légende :

- 1 Fermeture contrôlée avec vitesse réglable
- 2 Plage d'arrêt ou plage de retardement à la fermeture (env. 75° à 108°)
- 3 Point de départ de la plage d'arrêt, ou bien fin de la plage de retardement à la fermeture (compris entre 75° et 105° env.)
- 4 Freinage mécanique à l'ouverture (à partir de 80° env.)

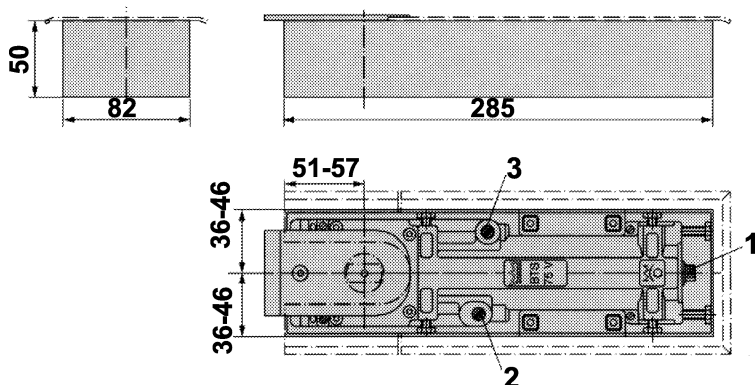




Services SA

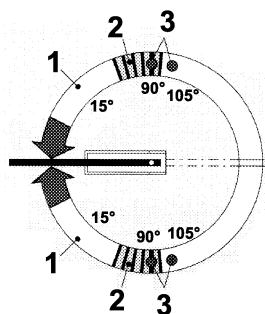
## 4.862.

### FERME-PORTE AU SOL BTS 75V



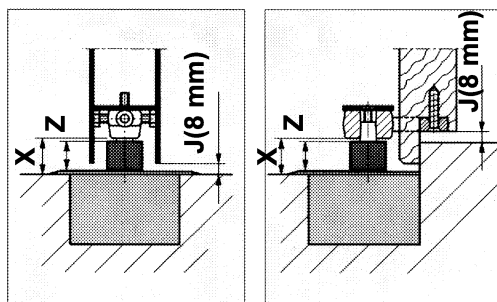
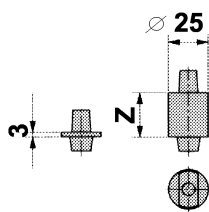
Légende :

- 1 Vis de réglage de la force de fermeture
- 2 Valve de réglage de la vitesse de fermeture de 180° à 15°
- 3 Valve de réglage de l'à-coup final de 15° à 0°



Légende :

- 1 Fermeture contrôlée avec vitesse réglable selon 2 plages : 180° - 15° et 15° - 0°
- 2 Freinage mécanique à l'ouverture (à partir de 70° env.)
- 3 Arrêt fixe à 90° ou à 105° (selon l'option choisie)



Calcul du rallongement nécessaire de l'axe du pivot à frein

R = rallongement de l'axe

J = jeu en bas de porte (généralement 8 mm)

X = distance entre sol fini et bras du bas

$R = X - J$

col de l'axe normal = 3 mm

Z = hauteur totale du col de l'axe rallongé. Pour contrôler si l'axe reçu est conforme :

$Z = R + 3 \text{ mm}$

- à simple et double action
- force de fermeture réglable en continu (10 à 30 Nm)
- largeur de vantail jusqu'à 1100 mm
- force de fermeture réglable en continu par vis
- vitesse de fermeture réglable 180° - 15° final 15° - 0°
- frein mécanique à l'ouverture
- sans plaque de recouvrement

Code Arrêt

0	sans
90	à 90°
105	à 105°

## 4.863.8

### PLAQUE DE RECOUVREMENT BTS 75V

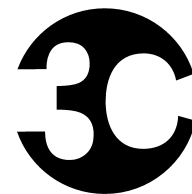
- en acier inoxydable

## 4.864.

### Axes amovibles

Code Rallongement (mm)

0	0
5	5
7	7,5
10	10
12	12,5
15	15
20	20
25	25
30	30
35	35
40	40
45	45
50	50



Services SA

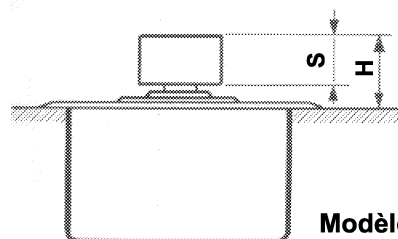
4.860.

**AXES RALLONGES TS 550 - TS 500**

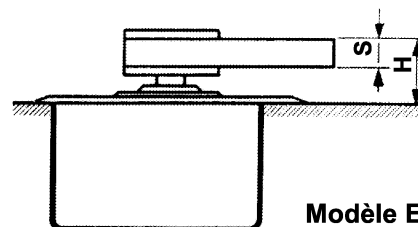
- interchangeable

Code	Rallongement (mm)
------	-------------------

05	5
10	10
15	15
20	20
25	25
30	30
35	35
40	40
45	45
50	50



Modèle C



Modèle EK/FK

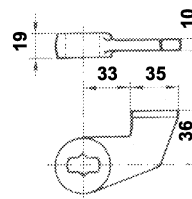
BRAS DU BAS	S (mm)	H (mm)
modèle EK - FK	10	24
modèle C	19	27

En cas d'axe rallongé, la cote de hauteur de montage H est augmentée chaque fois d'une valeur égale au rallongement de l'axe.

4.865.0

**BRAS DU BAS EK**

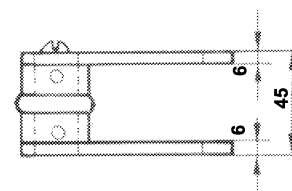
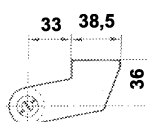
- à souder
- pour porte à simple action



4.870.0

**PIVOT DU HAUT EK**

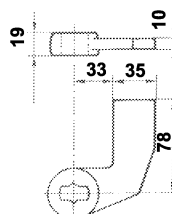
- à souder
- pour porte à simple action



4.875.0

**BRAS DU BAS FK**

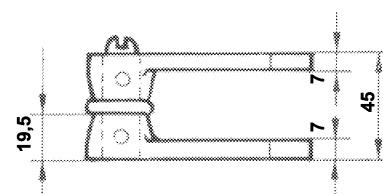
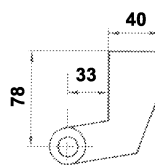
- à entailler et à souder
- pour porte à simple action



4.880.0

**PIVOT DU HAUT FK**

- à entailler et à souder
- pour porte à simple action



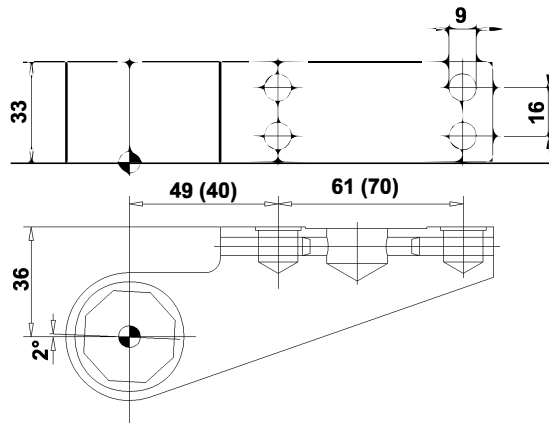


Services SA

**4.885.**

**BRAS DU BAS**

- en aluminium éloxé naturel
- pour porte affleurée à simple action
- avec accessoires de fixation



**Code**                      **Entr'axe de fixation (mm)**

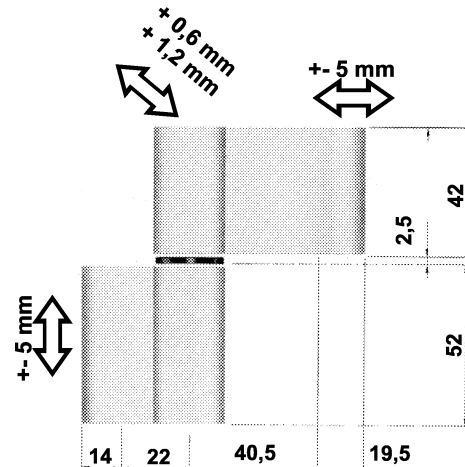
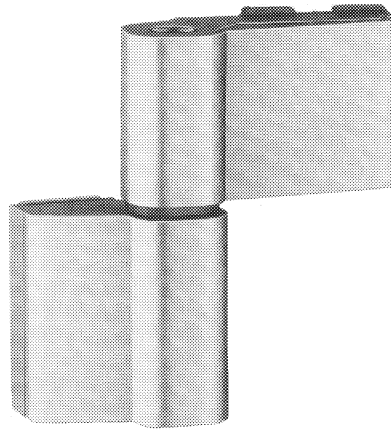
**40**                                      **22,5 x 40**

**49**                                      **22,5 x 49**

## 4.892.

### PAUMELLES A PERCER

- type ANCA
- 2 parties
- en profil d'aluminium éloxé naturel
- réversible
- réglable tri-dimensionnels
- axe en acier inoxydable
- non démontable de l'extérieur
- fixation par contre-plaques
- y compris fixation
- largeur de porte maximum 1000 mm
- poids de la porte maximum 100 kg
- sans douille (voir page 3-061)

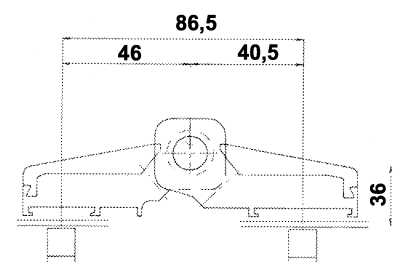
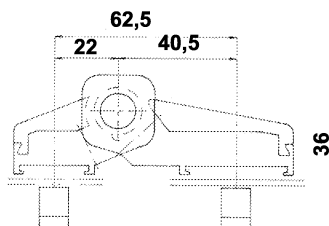
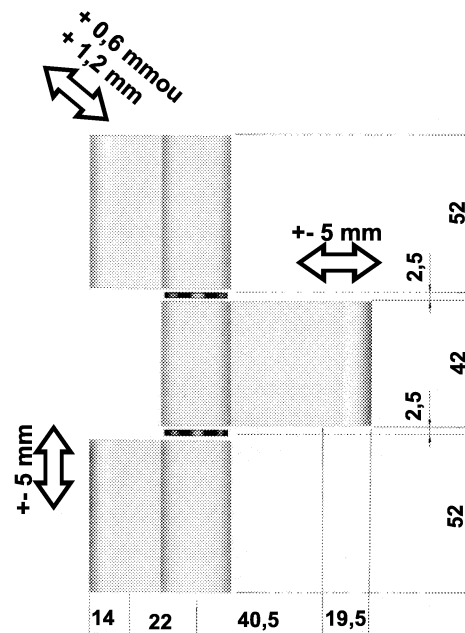


Code	Ecartement de fixation (mm)
62	62,5
86	86,5

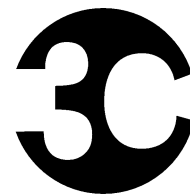
## 4.893.

### PAUMELLES A PERCER

- type ANCA
- 3 parties
- en profil d'aluminium éloxé naturel
- réversible
- réglable tri-dimensionnels
- axe en acier inoxydable
- non démontable de l'extérieur
- fixation par contre-plaques
- y compris fixation
- largeur de porte maximum 1000 mm
- poids de la porte maximum 100 kg
- sans douille (voir page 3-061)



Code	Ecartement de fixation (mm)
62	62,5
86	86,5

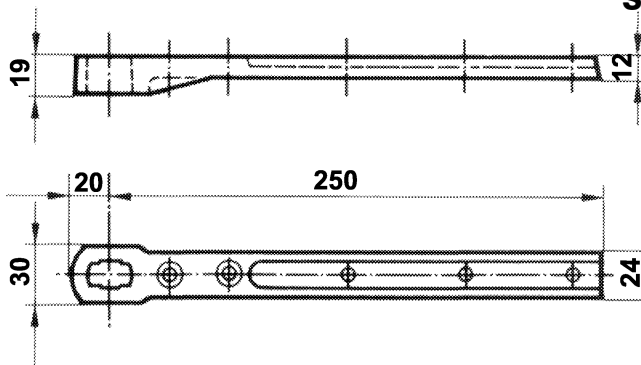


Services SA

**4.900.00**

**BRAS DU BAS C**

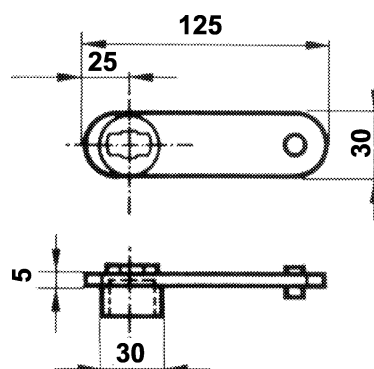
- à visser
- pour porte à double action



**4.905.00**

**BRAS DU BAS S**

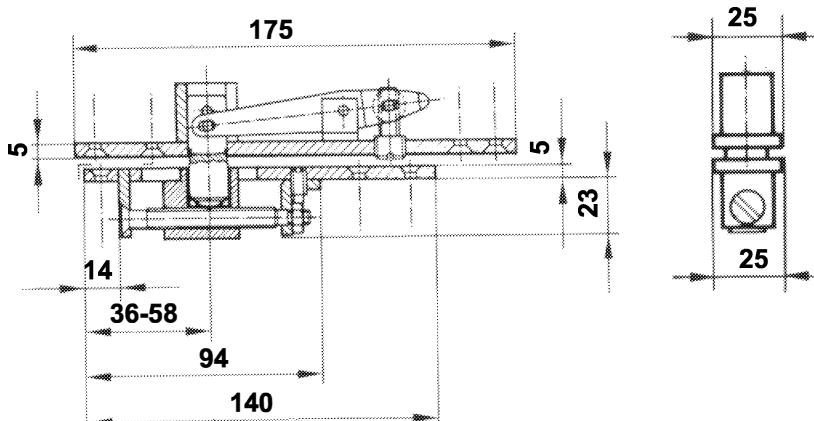
- à souder
- pour porte à double action

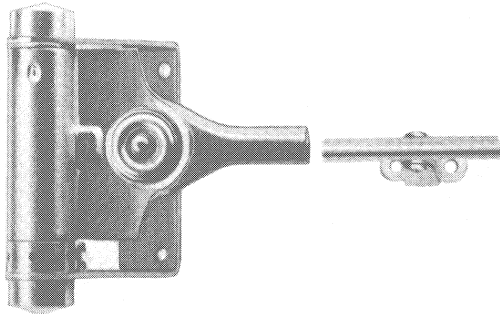


**4.910.00**

**PIVOT DU HAUT C**

- réglable
- à visser
- pour porte à double action

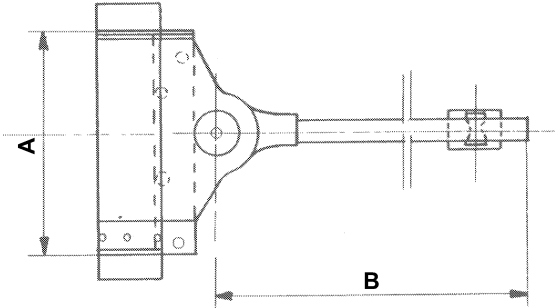




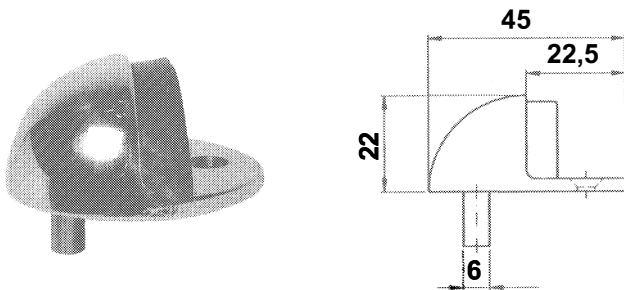
**4.920.**

**FERME-PORTE A RESSORT**

- en acier galvanisé



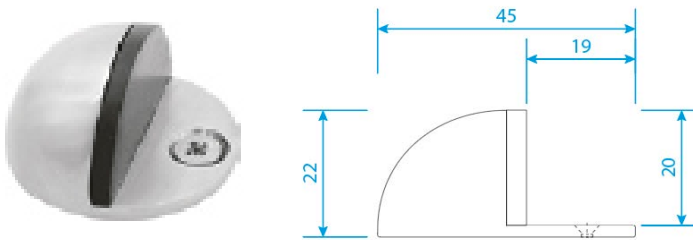
Code	Poids de la porte (kg)	Dimensions	
		A	B (mm)
<b>02</b>	40	100	235
<b>03</b>	60	120	235
<b>04</b>	80	150	300



**4.925.0**

**BUTOIR DE PORTE**

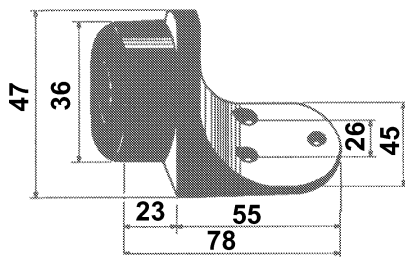
- en laiton chromé
- avec vis et chevilles



**4.925.80**

**BUTOIR DE PORTE**

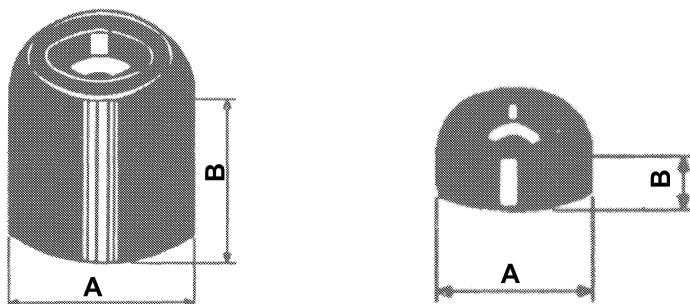
- en inox AISI 304
- avec vis



**4.930.0**

**BUTOIR DE PORTE**

- équerre de fixation en aluminium mat
- en caoutchouc gris



**4.935.**

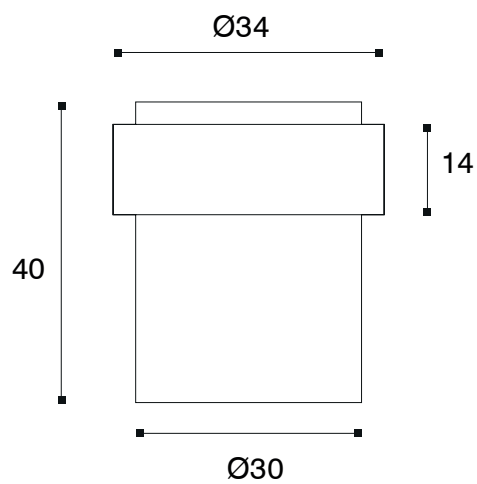
**BUTOIR DE PORTE ET POIGNEE**

- en caoutchouc

Code	Dimensions (mm)		Couleur
	A	B	
<b>10</b>	21	11	blanc
<b>25</b>	40	25	noir
<b>30</b>	40	35	noir
<b>50</b>	40	50	noir

## 4.931.80 BUTOIR DE PORTE

- Matériel: Inox brossé EN 1.4372 / AISI 201
- Pose au sol
- Y compris vis double filetage et tampon



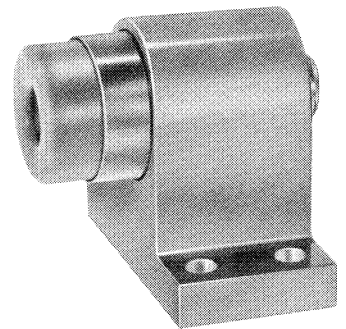
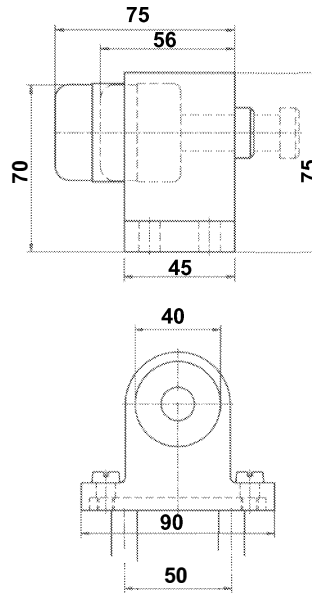


Services SA

**4.940.10**

**BUTOIR DE PORTE A RESSORT**

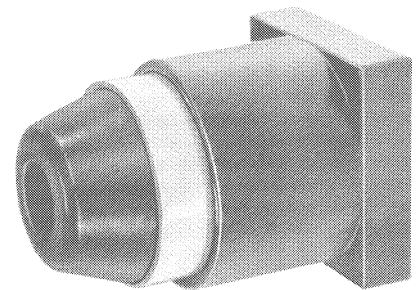
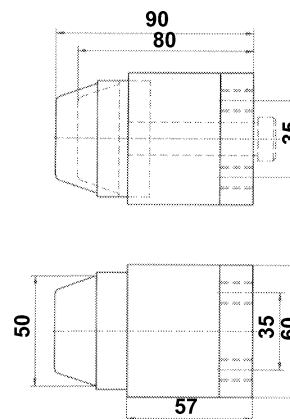
- à visser
- métal léger éloxé naturel
- butoir caoutchouc
- porte jusqu'à 100 kg



**4.945.10**

**BUTOIR DE PORTE A RESSORT**

- avec 4 trous borgnes pour fixation par vis
- en acier verni couleur argent
- butoir en caoutchouc
- pour porte jusqu'à 200 kg

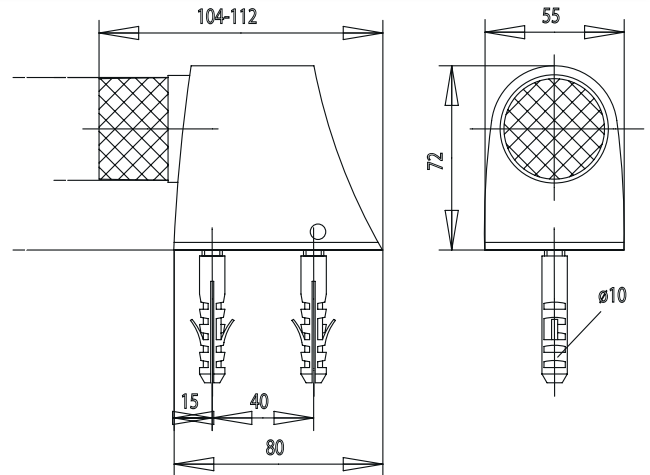




## 4.941.10 BUTOIR DE PORTE POUR FIXATION AU SOL

- Poids de porte jusqu'à 120kg
- Tampon en caoutchouc noir à ressort
- Aluminium, E5/C-0 anodisé
- Accessoire de fixation compris

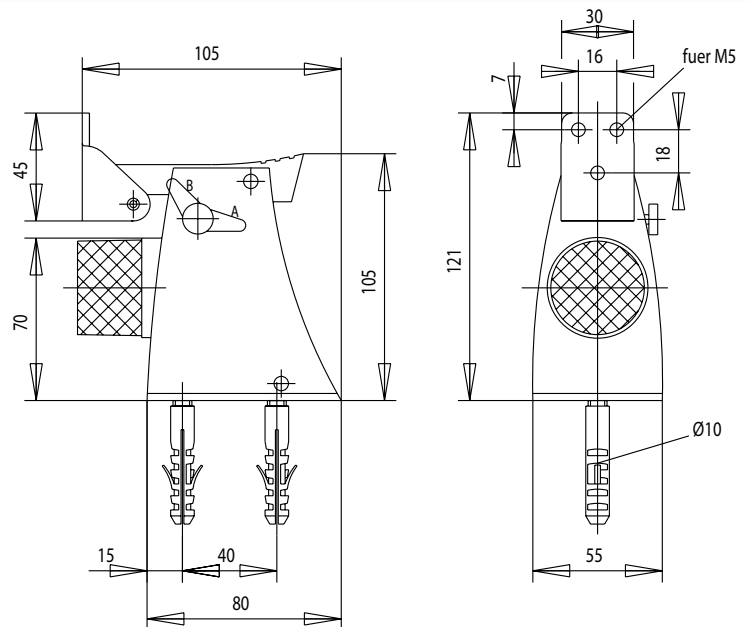
Butoir de port	3C n°	Traitement	Unités
	4.941.10	Alu	1



## 4.942.10 ARRÊT DE PORTE POUR FIXATION AU SOL

- Poids de porte jusqu'à 120kg
- Tampon en caoutchouc noir à ressort
- Aluminium, E5/C-0 anodisé
- Fixation invisible

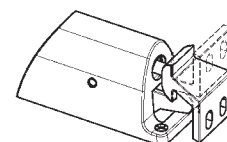
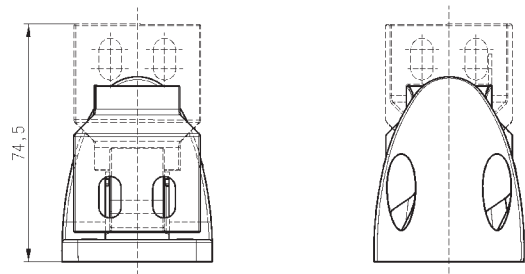
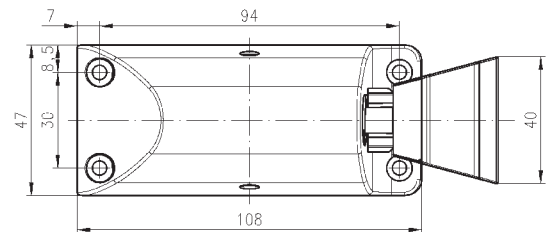
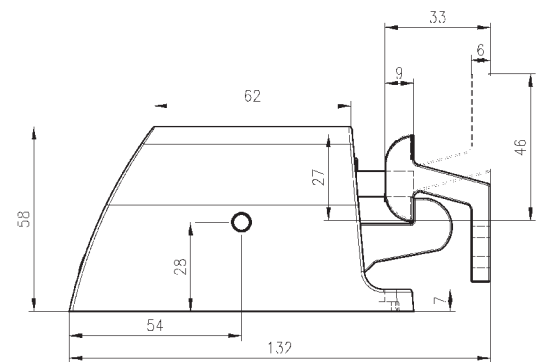
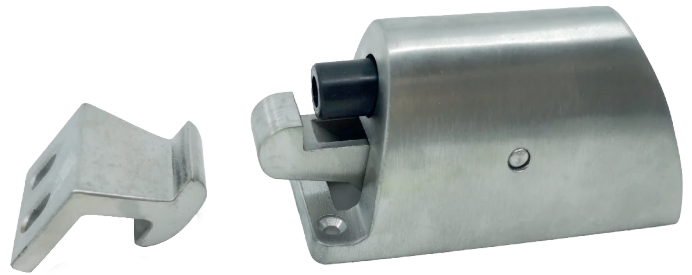
Arrêt de porte	3C n°	Traitement	Unités
	4.942.10	Alu	1



## 4.950.10 BUTOIR ARRÊT DE PORTE

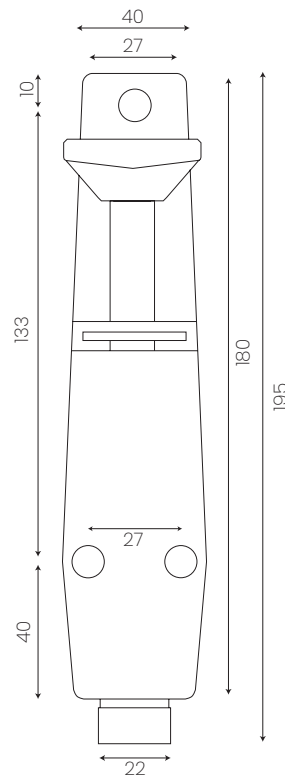
- Design moderne
- Surfaces dormakaba Satino de haute qualité
- Enclenchement et désenclenchement automatiques
- En acier inox

Le dispositif d'arrêt de porte est monté sur le sol. La porte y est retenue avec un crochet. Déclenchement : L'appui sur le vantail dans le sens de l'ouverture libère le crochet et la porte peut être fermée.



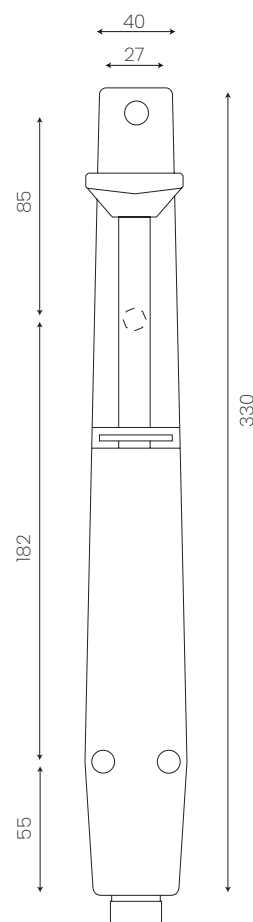
## 4.955.10 ARRÊT DE PORTE

- boîtier en fonte
- vernis gris
- tige nickelée
- pour porte jusqu'à 50kg
- course 30 mm



## 4.960.10 ARRÊT DE PORTE

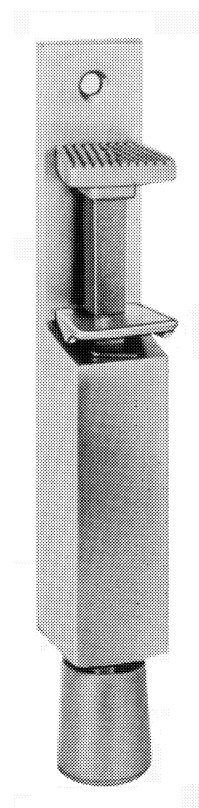
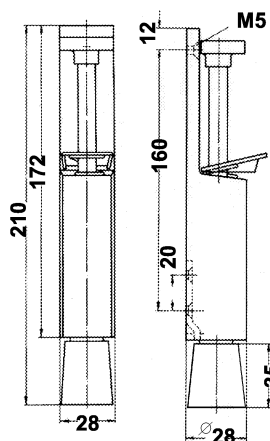
- boîtier en fonte
- vernis gris
- tige nickelée
- pour porte jusqu'à 50kg
- course 100 mm



## 4.972.10

### ARRET DE PORTE

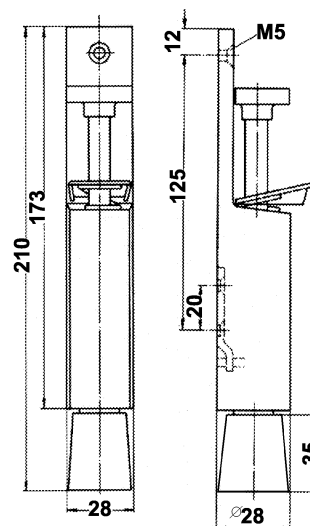
- course 50 mm
- pour porte jusqu'à 40 kg
- exécution verni argent



## 4.977.10

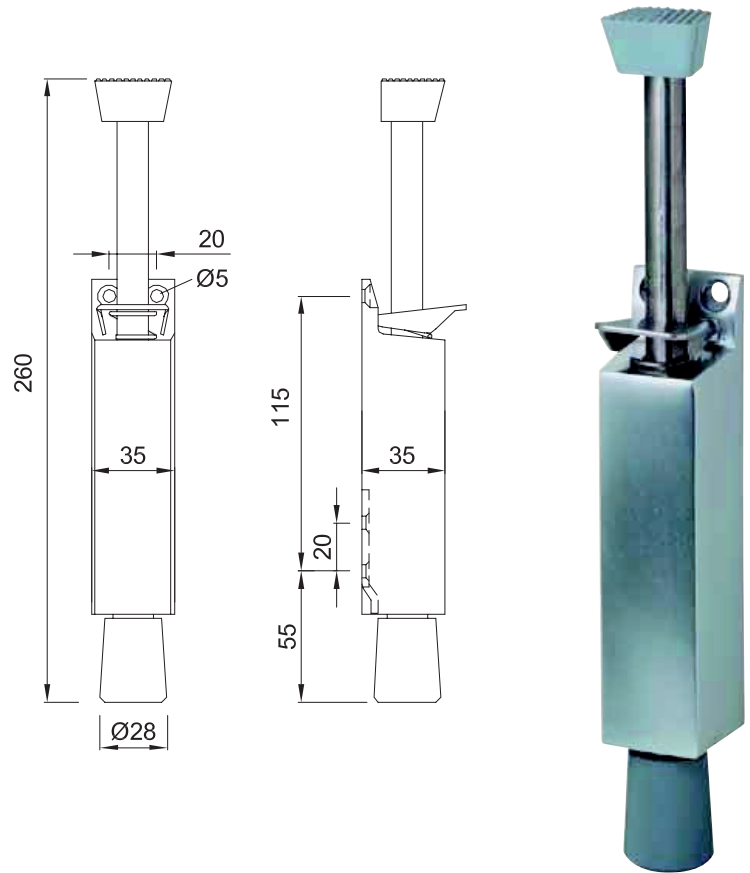
### ARRET DE PORTE

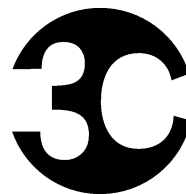
- course 30 mm
- pour porte jusqu'à 25 kg
- exécution verni argent



## 4.973.10 ARRÊT DE PORTE

- course 60 mm
- pour porte jusqu'à 80 kg
- gomme grise
- tige inox
- exécution laqué argent





Services SA

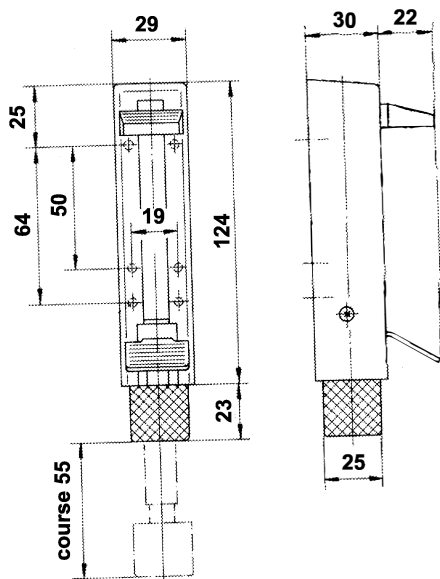
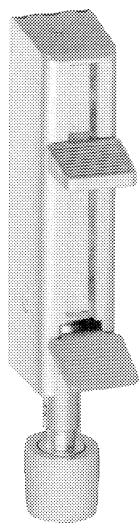
**4.965.**

**ARRET DE PORTE**

- fixation invisible
- course 55 mm

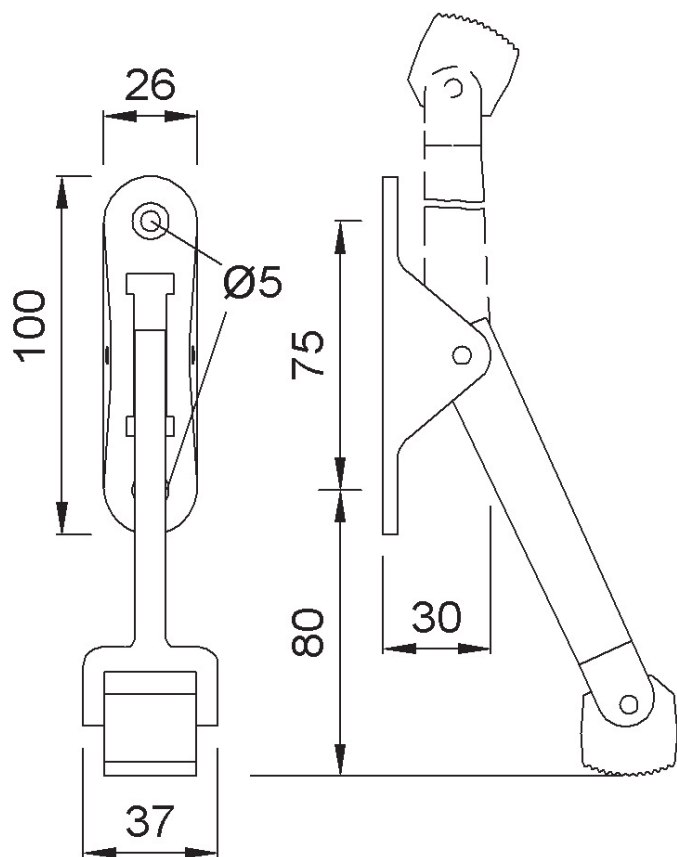
**Code**      **Boîtier**

- |          |                              |
|----------|------------------------------|
| <b>0</b> | thermolaqué, couleur argent  |
| <b>1</b> | en métal léger éloxé naturel |
| <b>4</b> | en acier inoxydable          |



## 4.981.00 ARRÊT DE PORTE KWS 1060

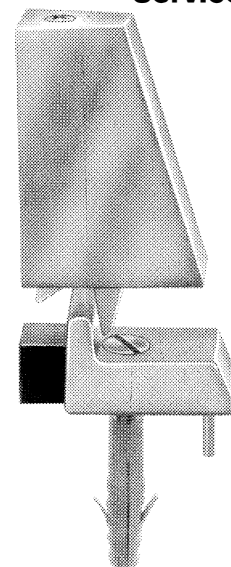
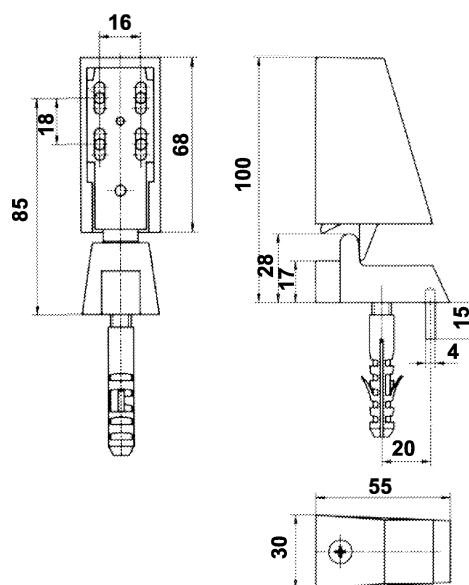
- Pour portes avec dispositif de fermeture
- Aluminium
- Surface en argent thermolaqué



### 4.980.10

#### ARRET DE PORTE

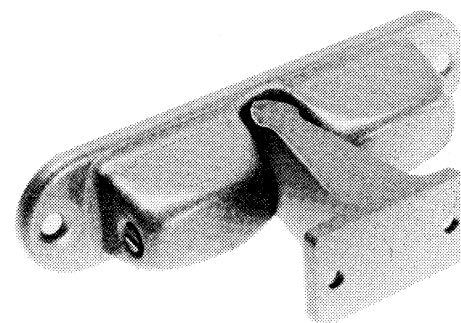
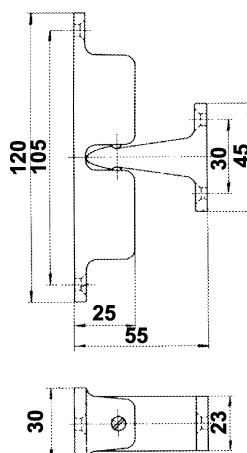
- en métal léger, éloxé naturel
- crampon d'arrêt et butoir
- pour porte jusqu'à 50 kg



### 4.985.10

#### ARRET DE PORTE

- en acier verni couleur argent
- force réglable
- pour porte jusqu'à 80 kg

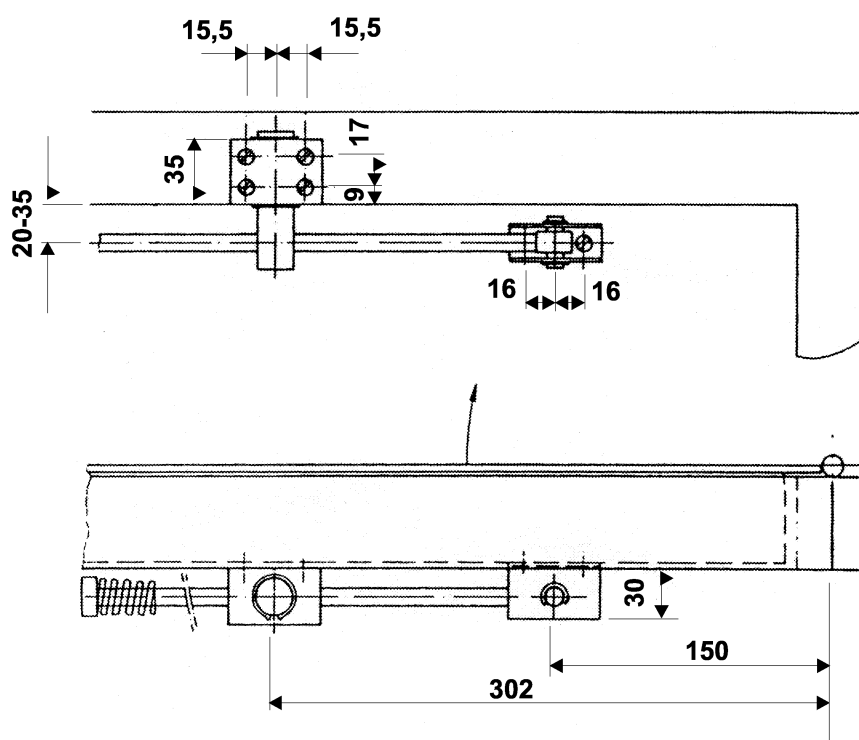




**4.995.00**

**LIMITATEUR DE COURSE**

- pour porte de service
- ouverture env. 90°
- réglable
- tige et ressort en INOX
- plaque intérieure à visser en acier promatisé





LA DIFFÉRENCE SE MESURE PARFOIS  
DANS LES PLUS INFIMES DÉTAILS *John Pawson, architecte designer*

WWW.3CSERVICES.CH