



Services SA

Vitrines d'affichages



Présentation de l'entreprise

3C Services SA est une entreprise spécialisée dans la distribution de ferrements pour la construction métallique, les éléments normalisés et le mobilier urbain.

Elle est associée à de nombreuses réalisations prestigieuses. Qu'il s'agisse du siège mondial de Rolex ou de Vacheron Constantin, de Montevetro à Londres, de l'Aéroport de Genève ou du Centre Coop à Aclens, elle exerce autant dans le « sur-mesure » que dans le « prêt-à-porter ».

Lancée avec six employés en 1998, la société s'est forgée une belle place dans ce secteur et se compose actuellement de plus de 20 collaborateurs.

3C Services SA a développé un savoir-faire qui fait sa réputation et sa prospérité. Elle intervient déjà au stade de la conception du bâtiment et elle est consultée par les architectes, les ingénieurs en façades, les entreprises générales ou spécialisées, les constructeurs métalliques et les façadiers pour résoudre des problèmes techniques particulièrement pointus.

3C Services SA, c'est une entière vocation d'assistance à la construction, une fois que celle-ci se concrétise. Quelle que soit l'ampleur d'un projet, 3C Services SA, maîtrise la planification des travaux. La pertinence de ses conseils est précieuse aussi au moment de la mise en place des accessoires qu'elle a conçus ou proposés, puis fait fabriquer, livrer et reste concernée par les équipements qu'elle a fournis.



Sommaire

Vitrines d'affichages extérieur

4-18



Vitrines d'affichages intérieur

19-27



Tableaux d'affichages

28-29



Modèle TN 60



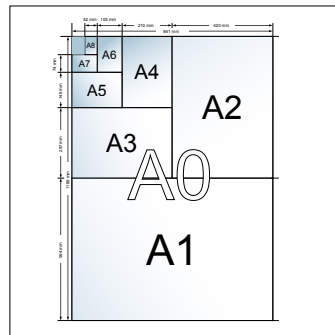
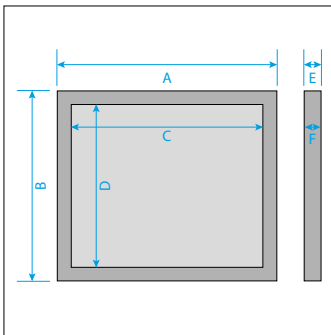
Particularités

Finition standard :

- Aluminium éloxé naturel (finition aspect inox ou RAL en plus-value)
- Utilisable en intérieur et en extérieur
- Montage mural ou sur piétements
- Epaisseur extérieure 60 mm / intérieure 35 mm
- Ouverture facile, maintien assuré en position ouverte à 85° par 2 vérins à gaz
- Vitrage en verre de sécurité ESG
- Ventilation naturelle permanente
- Fond acier magnétique, laqué coloris aluminium (incl. 4 aimants)
- Serrure de sécurité avec 2 clés
- **Options et accessoires voir pages 30-31**



TN 8



Simple face épaisseur 60 mm

Modèle	TN 6	TN 7	TN 8	TN 9	TN 11	TN 12
N° d'article	13.5000.06.10	13.5000.07.10	13.5000.08.10	13.5000.09.10	13.5000.11.10	13.5000.12.10
Dimensions ext. A/B	560 x 480 mm	790 x 790 mm	970 x 820 mm	1350 x 1060 mm	1600 x 1060 mm	2000 x 1060 mm
Dimensions int. C/D	425 x 345 mm	655 x 655 mm	835 x 685 mm	1215 x 925 mm	1465 x 925 mm	1865 x 925 mm
Epaisseur E/F	60 / 35 mm	60 / 35 mm	60 / 35 mm	60 / 35 mm	60 / 35 mm	60 / 35 mm
DIN	2 x A4	6 x A4	8 x A4	18 x A4	21 x A4	27 x A4
Prix HT						
Plus-value Inox ou RAL	+30%	+30%	+30%	+30%	+30%	+30%

Eclairage Tube Fluo	8W	24W	39W	54W	80W	80W
N° d'article	13.5500.08.01	13.5500.24.01	13.5500.39.01	13.5500.54.01	13.5500.80.01	13.5500.80.02
Prix HT						

Eclairage LED	-	PPL 6	PPL 8	PPL 12	PPL 14	PPL 18
N° d'article	-	13.5500.06.03	13.5500.08.03	13.5500.12.03	13.5500.14.03	13.5500.18.03
Prix HT						

Modèle	TN 100	TN 200	TN 300	TN 400	TN 500
N° d'article	13.5000.10.10	13.5000.20.10	13.5000.30.10	13.5000.40.10	13.5000.50.10
Dimensions ext. A/B	580 x 850 mm	750 x 1100 mm	1350 x 1100 mm	970 x 1450 mm	1350 x 1450 mm
Dimensions int. C/D	445 x 625 mm	615 x 875 mm	1215 x 875 mm	835 x 1225 mm	1215 x 1225 mm
Epaisseur E/F	60 / 35 mm	60 / 35 mm	60 / 35 mm	60 / 35 mm	60 / 35 mm
DIN	Portrait A2	Portrait A1	Paysage A0	Portrait A0	Portrait 6 x A2
Prix HT					
Plus-value Inox ou RAL	+30%	+30%	+30%	+30%	+30%

Eclairage Tube Fluo	8W	24W	54W	39W	54W
N° d'article	13.5500.08.02	13.5500.24.02	13.5500.54.02	13.5500.39.02	13.5500.54.03
Prix HT					

Eclairage LED	-	PPL 6	PPL 12	PPL 8	PPL 12
N° d'article	-	13.5500.06.03	13.5500.12.03	13.5500.08.03	13.5500.12.03
Prix HT					

Description



Profilés aluminium angles vifs



Serrure de sécurité optimisée pour tous types de temps

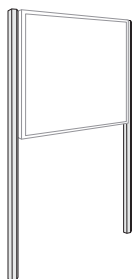


Ouverture facile jusqu'à 85° grâce à 2 vérins à gaz



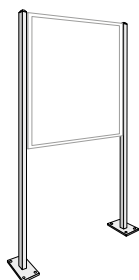
Eclairage Tube Fluo ou LED

Piètements à sceller



Modèle standard Finition Aluminium	Circulaire	Circulaire	Hexagonal	Rectangulaire
N° d'article	13.5500.10.10	13.5500.20.10	13.5500.30.10	13.5500.40.10
Longueur	2400 mm	2400 mm	2400 mm	2400 mm
Dimensions	Ø 80 mm	Ø 80 mm	60 mm	80 x 40 mm
Prix HT				
Plus-value Inox ou RAL	+70%	+55%	+60%	+85%

Piètements à visser



Modèle standard Finition Aluminium	Circulaire	Circulaire	Hexagonal	Rectangulaire
N° d'article	13.5500.10.20	13.5500.20.20	13.5500.30.20	13.5500.40.20
Longueur	2150 mm	2150 mm	2150 mm	2150 mm
Dimensions	Ø 80 mm	Ø 80 mm	60 mm	80 x 40 mm
Prix HT				
Plus-value Inox ou RAL	+55%	+45%	+50%	+65%

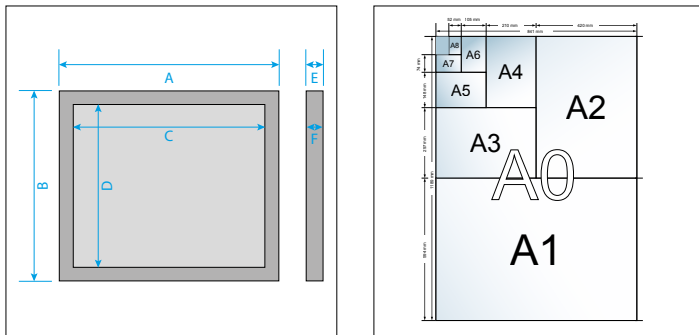
Modèle TN 120



Particularités

Finition standard :

- Aluminium éloxé naturel (finition aspect inox ou RAL en plus-value)
- Utilisable en intérieur et en extérieur
- Montage mural ou sur piétements
- Epaisseur extérieure 120 mm / intérieure 95 mm
- Ouverture facile, maintien assuré en position ouverte à 85° par 2 vérins à gaz
- Vitrage en verre de sécurité ESG
- Ventilation naturelle permanente
- Fond acier magnétique, laqué coloris aluminium (incl. 4 aimants)
- Serrure de sécurité avec 2 clés
- **Options et accessoires voir pages 30-31**



TN 3

Simple face épaisseur 120 mm

Modèle	TN 2	TN 3	TN 4	TN 14	TN 15
N° d'article	13.5010.02.10	13.5010.03.10	13.5010.04.10	13.5010.14.10	13.5010.15.10
Dimensions ext. A/B	790 x 790 mm	970 x 820 mm	1350 x 1060 mm	1600 x 1060 mm	2000 x 1060 mm
Dimensions int. C/D	655 x 655 mm	835 x 685 mm	1215 x 925 mm	1465 x 925 mm	1865 x 925 mm
Epaisseur E/F	120 / 95 mm	120 / 95 mm	120 / 95 mm	120 / 95 mm	120 / 95 mm
DIN	6 x A4	8 x A4	18 x A4	21 x A4	27 x A4
Prix HT					
Plus-value Inox ou RAL	+30%	+30%	+30%	+30%	+30%

Eclairage Tube Fluo	24W	39W	54W	80W	80W
N° d'article	13.5500.24.01	13.5500.39.01	13.5500.54.01	13.5500.80.01	13.5500.80.02
Prix HT					

Eclairage LED	PPL 6	PPL 8	PPL 12	PPL 14	PPL 18
N° d'article	13.5500.06.03	13.5500.08.03	13.5500.12.03	13.5500.14.03	13.5500.18.03
Prix HT					

Modèle	TN 110	TN 210	TN 310	TN 410	TN 510
N° d'article	13.5010.11.10	13.5010.21.10	13.5010.31.10	13.5010.41.10	13.5010.51.10
Dimensions ext. A/B	580 x 850 mm	750 x 1100 mm	1350 x 1100 mm	970 x 1450 mm	1350 x 1450 mm
Dimensions int. C/D	445 x 625 mm	615 x 875 mm	1215 x 875 mm	835 x 1225 mm	1215 x 1225 mm
Epaisseur E/F	120 / 95 mm	120 / 95 mm	120 / 95 mm	120 / 95 mm	120 / 95 mm
DIN	Portrait A2	Portrait A1	Paysage A0	Portrait A0	Portrait 6 x A2
Prix HT					
Plus-value Inox ou RAL	+30%	+30%	+30%	+30%	+30%

Eclairage Tube Fluo	8W	24W	54W	39W	54W
N° d'article	13.5500.08.02	13.5500.24.02	13.5500.54.02	13.5500.39.02	13.5500.54.03
Prix HT					

Eclairage LED	-	PPL 6	PPL 12	PPL 8	PPL 12
N° d'article	-	13.5500.06.03	13.5500.12.03	13.5500.08.03	13.5500.12.03
Prix HT					

Description



Profilés aluminium angles vifs



Serrure de sécurité optimisée pour tous types de temps

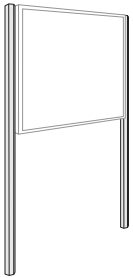


Ouverture facile jusqu'à 85° grâce à 2 vérins à gaz



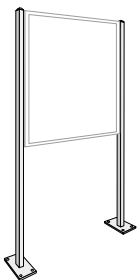
Eclairage Tube Fluo ou LED

Piètements à sceller



Modèle standard Finition Aluminium	Circulaire	Circulaire	Hexagonal	Rectangulaire
N° d'article	13.5500.10.10	13.5500.20.10	13.5500.30.10	13.5500.40.10
Longueur	2400 mm	2400 mm	2400 mm	2400 mm
Dimensions	Ø 80 mm	Ø 80 mm	60 mm	80 x 40 mm
Prix HT				
Plus-value Inox ou RAL	+70%	+55%	+60%	+85%

Piètements à visser



Modèle standard Finition Aluminium	Circulaire	Circulaire	Hexagonal	Rectangulaire
N° d'article	13.5500.10.20	13.5500.20.20	13.5500.30.20	13.5500.40.20
Longueur	2150 mm	2150 mm	2150 mm	2150 mm
Dimensions	Ø 80 mm	Ø 80 mm	60 mm	80 x 40 mm
Prix HT				
Plus-value Inox ou RAL	+55%	+45%	+50%	+65%

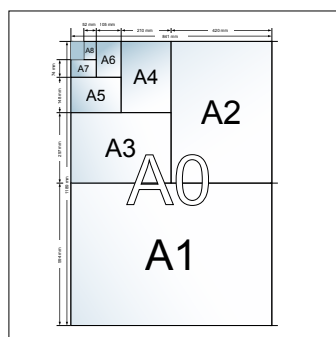
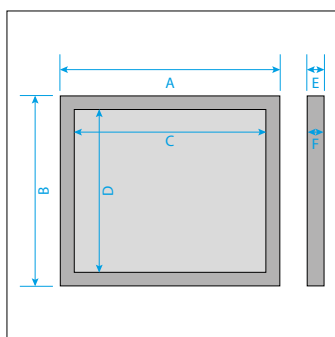
Modèle TN 80



Particularités

Finition standard :

- Aluminium éloxé naturel (finition aspect inox ou RAL en plus-value)
- Utilisable en intérieur et en extérieur
- Montage mural ou sur piétements
- Epaisseur en **double face** extérieure 80 mm / intérieure 2x17 mm
- Ouverture facile, maintien assuré en position ouverte à 85° par 2 vérins à gaz
- Vitrage en verre de sécurité ESG
- Ventilation naturelle permanente
- Fond acier magnétique, laqué coloris aluminium (incl. 4 aimants)
- Serrure de sécurité avec 2 clés
- **Options et accessoires voir pages 30-31**



TN 200J

Double face épaisseur 80 mm

Modèle	TN 7J	TN 8J	TN 9J	TN 11J	TN 12J
N° d'article	13.5020.07.10	13.5020.08.10	13.5020.09.10	13.5020.11.10	13.5020.12.10
Dimensions ext. A/B	790 x 790 mm	970 x 820 mm	1350 x 1060 mm	1600 x 1060 mm	2000 x 1060 mm
Dimensions int. C/D	655 x 655 mm	835 x 685 mm	1215 x 925 mm	1465 x 925 mm	1865 x 925 mm
Epaisseur E/F	80 / 2 x 17 mm	80 / 2 x 17 mm	80 / 2 x 17 mm	80 / 2 x 17 mm	80 / 2 x 17 mm
DIN	6 x A4	8 x A4	18 x A4	21 x A4	27 x A4
Prix HT					
Plus-value Inox ou RAL	+30%	+30%	+30%	+30%	+30%

Eclairage Tube Fluo	24W	39W	54W	80W	80W
N° d'article	13.5500.24.01	13.5500.39.01	13.5500.54.01	13.5500.80.01	13.5500.80.02
Prix HT (par face)					

Eclairage LED	PPL 6	PPL 8	PPL 12	PPL 14	PPL 18
N° d'article	13.5500.06.03	13.5500.08.03	13.5500.12.03	13.5500.14.03	13.5500.18.03
Prix HT (par face)					

Modèle	TN 100J	TN 200J	TN 300J	TN 400J	TN 500J
N° d'article	13.5020.10.10	13.5020.20.10	13.5020.30.10	13.5020.40.10	13.5020.50.10
Dimensions ext. A/B	580 x 850 mm	750 x 1100 mm	1350 x 1100 mm	970 x 1450 mm	1350 x 1450 mm
Dimensions int. C/D	445 x 625 mm	615 x 875 mm	1215 x 875 mm	835 x 1225 mm	1215 x 1225 mm
Epaisseur E/F	80 / 2 x 17 mm	80 / 2 x 17 mm	80 / 2 x 17 mm	80 / 2 x 17 mm	80 / 2 x 17 mm
DIN	Portrait A2	Portrait A1	Paysage A0	Portrait A0	Portrait 6 x A2
Prix HT					
Plus-value Inox ou RAL	+30%	+30%	+30%	+30%	+30%

Eclairage Tube Fluo	8W	24W	54W	39W	54W
N° d'article	13.5500.08.02	13.5500.24.02	13.5500.54.02	13.5500.39.02	13.5500.54.03
Prix HT (par face)					

Eclairage LED	-	PPL 6	PPL 12	PPL 8	PPL 12
N° d'article	-	13.5500.06.03	13.5500.12.03	13.5500.08.03	13.5500.12.03
Prix HT (par face)					

Description



Profilés aluminium angles vifs



Serrure de sécurité optimisée pour tous types de temps

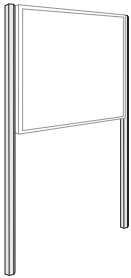


Ouverture facile jusqu'à 85° grâce à 2 vérins à gaz



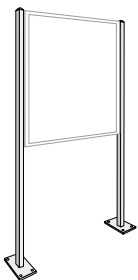
Eclairage Tube Fluou ou LED

Piètements à sceller



Modèle standard Finition Aluminium	Circulaire	Circulaire	Hexagonal	Rectangulaire
N° d'article	13.5500.10.10	13.5500.20.10	13.5500.30.10	13.5500.40.10
Longueur	2400 mm	2400 mm	2400 mm	2400 mm
Dimensions	Ø 80 mm	Ø 80 mm	60 mm	80 x 40 mm
Prix HT				
Plus-value Inox ou RAL	+70%	+55%	+60%	+85%

Piètements à visser



Modèle standard Finition Aluminium	Circulaire	Circulaire	Hexagonal	Rectangulaire
N° d'article	13.5500.10.20	13.5500.20.20	13.5500.30.20	13.5500.40.20
Longueur	2150 mm	2150 mm	2150 mm	2150 mm
Dimensions	Ø 80 mm	Ø 80 mm	60 mm	80 x 40 mm
Prix HT				
Plus-value Inox ou RAL	+55%	+45%	+50%	+65%

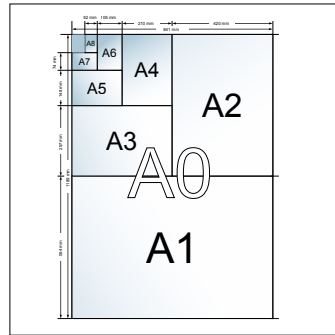
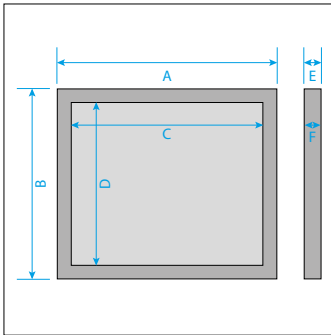
Modèle TR 60



Particularités

Finition standard :

- Aluminium éloxé naturel (finition aspect inox ou RAL en plus-value)
- Utilisable en intérieur et en extérieur
- Montage mural ou sur piétements
- Epaisseur extérieure 60 mm / intérieure 35 mm
- Ouverture facile, maintien assuré en position ouverte à 85° par 2 vérins à gaz
- Vitrage en verre Sécurisé ESG
- Ventilation naturelle permanente
- Fond acier magnétique, laqué coloris aluminium (incl. 4 aimants)
- Serrure de sécurité avec 2 clés
- **Options et accessoires voir pages 30-31**



TR 8

Simple face épaisseur 60 mm

Modèle	TR 6	TR 7	TR 8	TR 9	TR 11	TR 12
N° d'article	13.5030.06.10	13.5030.07.10	13.5030.08.10	13.5030.09.10	13.5030.11.10	13.5030.12.10
Dimensions ext. A/B	560 x 480 mm	790 x 790 mm	970 x 820 mm	1350 x 1060 mm	1600 x 1060 mm	2000 x 1060 mm
Dimensions int. C/D	425 x 345 mm	655 x 655 mm	835 x 685 mm	1215 x 925 mm	1465 x 925 mm	1865 x 925 mm
Epaisseur E/F	60 / 35 mm	60 / 35 mm	60 / 35 mm	60 / 35 mm	60 / 35 mm	60 / 35 mm
DIN	2 x A4	6 x A4	8 x A4	18 x A4	21 x A4	27 x A4
Prix HT						
Plus-value Inox ou RAL	+30%	+30%	+30%	+30%	+30%	+30%
Eclairage Tube Fluo	8W	24W	39W	54W	80W	80W
N° d'article	13.5500.08.01	13.5500.24.01	13.5500.39.01	13.5500.54.01	13.5500.80.01	13.5500.80.02
Prix HT						

Description



Profils aluminium angles arrondis



Serrure de sécurité optimisée pour tous types de temps

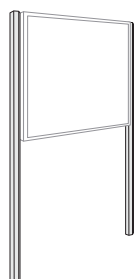


Ouverture facile jusqu'à 85° grâce à 2 vérins à gaz



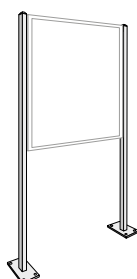
Eclairage Tube Fluo

Piètements à sceller



Modèle standard Finition Aluminium	Circulaire	Circulaire	Hexagonal	Rectangulaire
N° d'article	13.5500.10.10	13.5500.20.10	13.5500.30.10	13.5500.40.10
Longueur	2400 mm	2400 mm	2400 mm	2400 mm
Dimensions	Ø 80 mm	Ø 80 mm	60 mm	80 x 40 mm
Prix HT				
Plus-value Inox ou RAL	+70%	+55%	+60%	+85%

Piètements à visser



Modèle standard Finition Aluminium	Circulaire	Circulaire	Hexagonal	Rectangulaire
N° d'article	13.5500.10.20	13.5500.20.20	13.5500.30.20	13.5500.40.20
Longueur	2150 mm	2150 mm	2150 mm	2150 mm
Dimensions	Ø 80 mm	Ø 80 mm	60 mm	80 x 40 mm
Prix HT				
Plus-value Inox ou RAL	+55%	+45%	+50%	+65%

Modèle TR 120



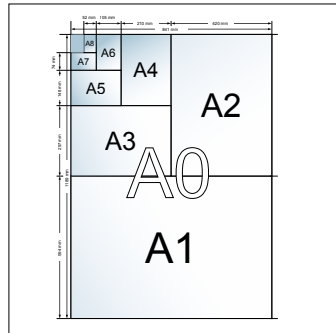
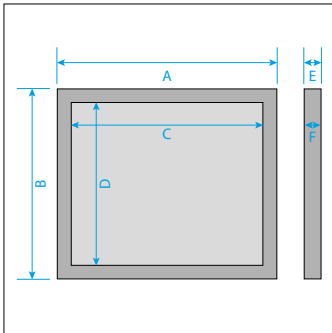
Particularités

Finition standard :

- Aluminium éloxé naturel (finition aspect inox ou RAL en plus-value)
- Utilisable en intérieur et en extérieur
- Montage mural ou sur piétements
- Epaisseur extérieure 120 mm / intérieure 95 mm
- Ouverture facile, maintien assuré en position ouverte à 85° par 2 vérins à gaz
- Vitrage en verre Sécurisé ESG
- Ventilation naturelle permanente
- Fond acier magnétique, laqué coloris aluminium (incl. 4 aimants)
- Serrure de sécurité avec 2 clés
- **Options et accessoires voir pages 30-31**



TR 3



Simple face épaisseur 120 mm

Modèle	TR 2	TR 3	TR 4	TR 14	TR 15
N° d'article	13.5040.02.10	13.5040.03.10	13.5040.04.10	13.5040.14.10	13.5040.15.10
Dimensions ext. A/B	790 x 790 mm	970 x 820 mm	1350 x 1060 mm	1600 x 1060 mm	2000 x 1060 mm
Dimensions int. C/D	655 x 655 mm	835 x 685 mm	1215 x 925 mm	1465 x 925 mm	1865 x 925 mm
Epaisseur E/F	120 / 95 mm	120 / 95 mm	120 / 95 mm	120 / 95 mm	120 / 95 mm
DIN	6 x A4	8 x A4	18 x A4	21 x A4	27 x A4
Prix HT					
Plus-value Inox ou RAL	+30%	+30%	+30%	+30%	+30%
Eclairage Tube Fluo	24W	39W	54W	80W	80W
N° d'article	13.5500.24.01	13.5500.39.01	13.5500.54.01	13.5500.80.01	13.5500.80.02
Prix HT					

Description



Profils aluminium
angles arrondis



Serrure de sécurité optimisée
pour tous types de temps

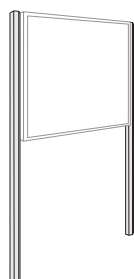


Ouverture facile jusqu'à 85°
grâce à 2 vérins à gaz



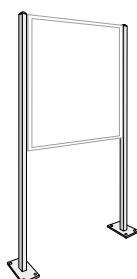
Eclairage Tube Fluo

Piètements à sceller



Modèle standard Finition Aluminium	Circulaire	Circulaire	Hexagonal	Rectangulaire
N° d'article	13.5500.10.10	13.5500.20.10	13.5500.30.10	13.5500.40.10
Longueur	2400 mm	2400 mm	2400 mm	2400 mm
Dimensions	Ø 80 mm	Ø 80 mm	60 mm	80 x 40 mm
Prix HT				
Plus-value Inox ou RAL	+70%	+55%	+60%	+85%

Piètements à visser



Modèle standard Finition Aluminium	Circulaire	Circulaire	Hexagonal	Rectangulaire
N° d'article	13.5500.10.20	13.5500.20.20	13.5500.30.20	13.5500.40.20
Longueur	2150 mm	2150 mm	2150 mm	2150 mm
Dimensions	Ø 80 mm	Ø 80 mm	60 mm	80 x 40 mm
Prix HT				
Plus-value Inox ou RAL	+55%	+45%	+50%	+65%

Modèle TC 100



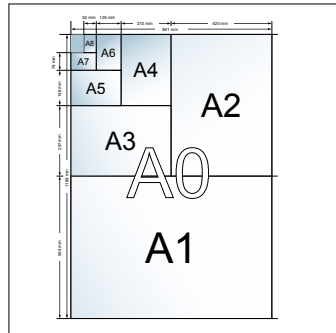
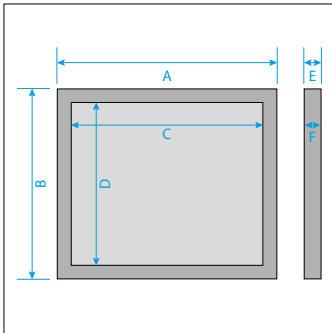
Particularités

Finition standard :

- Aluminium éloxé naturel (finition RAL en plus-value)
- Utilisable en intérieur et en extérieur
- Montage mural ou sur piétements
- Epaisseur extérieure 100 mm / intérieure 70 mm
- Ouverture facile, maintien assuré en position ouverte à 85° par 2 vérins à gaz
- Vitrage en verre Sécurisé ESG
- Ventilation naturelle permanente
- Fond acier magnétique, laqué coloris aluminium (incl. 4 aimants)
- Serrure de sécurité avec 2 clés
- **Options et accessoires voir pages 30-31**



TC 3



Simple face épaisseur 100 mm

Modèle	TC 2	TC 3	TC 4	TC 14	TC 15
N° d'article	13.5050.02.10	13.5050.03.10	13.5050.04.10	13.5050.14.10	13.5050.15.10
Dimensions ext. A/B	790 x 790 mm	970 x 820 mm	1350 x 1060 mm	1600 x 1060 mm	2000 x 1060 mm
Dimensions int. C/D	655 x 655 mm	835 x 685 mm	1215 x 925 mm	1465 x 925 mm	1865 x 925 mm
Epaisseur E/F	100 / 70 mm	100 / 70 mm	100 / 70 mm	100 / 70 mm	100 / 70 mm
DIN	6 x A4	8 x A4	18 x A4	21 x A4	27 x A4
Prix HT					
Plus-value RAL	+30%	+30%	+30%	+30%	+30%
Eclairage Tube Fluo	24W	39W	54W	80W	80W
N° d'article	13.5500.24.01	13.5500.39.01	13.5500.54.01	13.5500.80.01	13.5500.80.02
Prix HT					

Description



Profils aluminium angles vifs



Serrure de sécurité optimisée pour tous types de temps

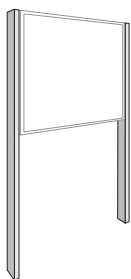


Ouverture facile jusqu'à 85° grâce à 2 vérins à gaz



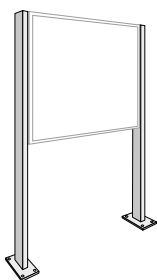
Eclairage Tube Fluo

Piètements à sceller



Modèle standard Finition Aluminium	Rectangulaire
N° d'article	13.5510.10.10
Longueur	2400 mm
Dimensions	100 x 60 mm
Prix HT	
Plus-value RAL	+60%

Piètements à visser



Modèle standard Finition Aluminium	Rectangulaire
N° d'article	13.5510.10.20
Longueur	2150 mm
Dimensions	100 x 60 mm
Prix HT	
Plus-value RAL	+50%



Modèle PN 30



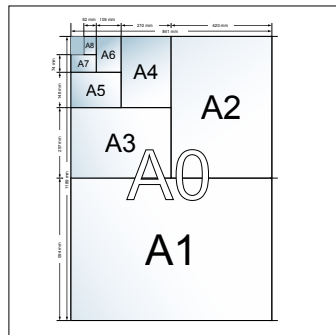
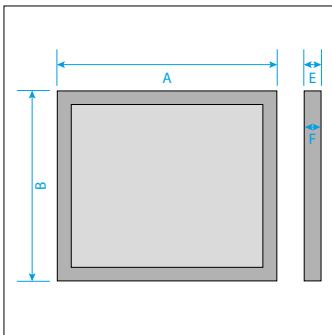
Particularités

Finition standard :

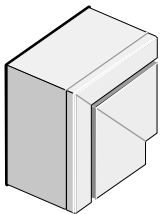
- Aluminium éloxé naturel (finition aspect inox ou RAL en plus-value)
- Utilisable en intérieur et en extérieur
- Montage mural ou sur piétements
- Epaisseur extérieure 30 mm / intérieure 10 mm
- Vitrage en verre Sécurisé ESG (Format DIN A0 Plexiglas)
- Dimensions adaptées aux formats DIN standards
- Fond acier magnétique, laqué coloris aluminium (4 aimants)
- Serrure de sécurité avec 2 clés
- Format portrait ou paysage à communiquer lors de la commande
- **Options et accessoires voir pages 30-31**



PN 1

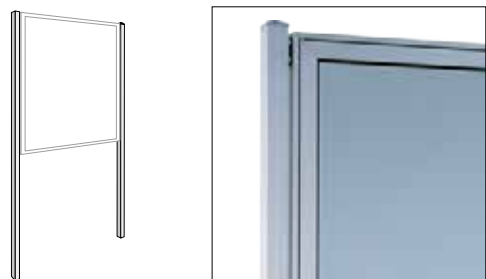


Simple face épaisseur 30 mm



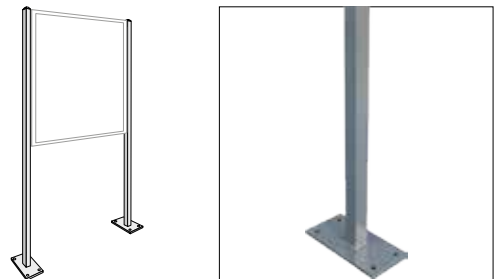
Modèle	PN 4	PN 3	PN 2	PN 1	PN 0
N° d'article	13.5060.04.10	13.5060.03.10	13.5060.02.10	13.5060.01.10	13.5060.00.10
Dimensions ext. A/B	290 x 377 mm	377 x 500 mm	500 x 674 mm	674 x 920 mm	920 x 1268 mm
Epaisseur E/F	30 / 10 mm	30 / 10 mm	30 / 10 mm	30 / 10 mm	30 / 10 mm
DIN	DIN A4	DIN A3	DIN A2	DIN A1	DIN A0
Prix HT					
Plus-value Inox ou RAL	+30%	+30%	+30%	+30%	+30%

Piètements à sceller



Modèle standard Finition Aluminium	Carré
N° d'article	13.5520.10.10
Longueur	2400 mm
Dimensions	40 x 40 mm
Prix HT	
Plus-value Inox ou RAL	+80%

Piètements à visser



Modèle standard Finition Aluminium	Carré
N° d'article	13.5520.10.20
Longueur	2150 mm
Dimensions	40 x 40 mm
Prix HT	
Plus-value Inox ou RAL	+60%

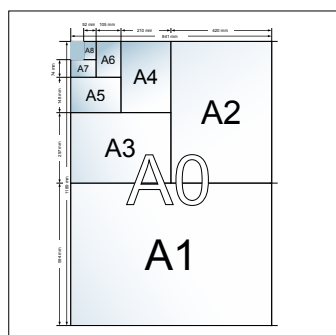
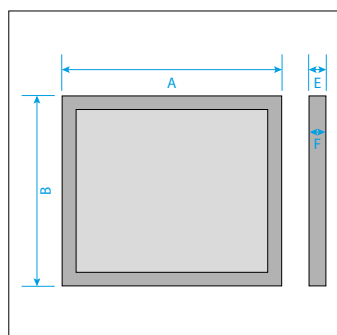
Modèle PR 30



Particularités

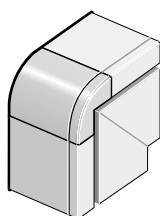
Finition standard :

- Aluminium éloxé naturel (finition aspect inox ou RAL en plus-value)
- Utilisable en intérieur et en extérieur
- Montage mural ou sur piétements
- Epaisseur extérieure 30 mm / intérieure 10 mm
- Vitrage en verre Sécurisé ESG (Format DIN A0 Plexiglas)
- Dimensions adaptées aux formats DIN standards
- Fond acier magnétique, laqué coloris aluminium (4 aimants)
- Serrure de sécurité avec 2 clés
- Format portrait ou paysage à communiquer lors de la commande
- **Options et accessoires voir pages 30-31**



PR 1

Simple face épaisseur 30 mm



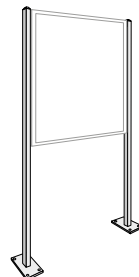
Modèle	PR 4	PR 3	PR 2	PR 1	PR 0
N° d'article	13.5070.04.10	13.5070.03.10	13.5070.02.10	13.5070.01.10	13.5070.00.10
Dimensions ext. A/B	290 x 377 mm	377 x 500 mm	500 x 674 mm	674 x 920 mm	920 x 1268 mm
Epaisseur E/F	30 / 10 mm	30 / 10 mm	30 / 10 mm	30 / 10 mm	30 / 10 mm
DIN	DIN A4	DIN A3	DIN A2	DIN A1	DIN A0
Prix HT					
Plus-value Inox ou RAL	+30%	+30%	+30%	+30%	+30%

Piètements à sceller



Modèle standard Finition Aluminium	Carré
N° d'article	13.5520.10.10
Longueur	2400 mm
Dimensions	40 x 40 mm
Prix HT	
Plus-value Inox ou RAL	+80%

Piètements à visser



Modèle standard Finition Aluminium	Carré
N° d'article	13.5520.10.20
Longueur	2150 mm
Dimensions	40 x 40 mm
Prix HT	
Plus-value Inox ou RAL	+60%

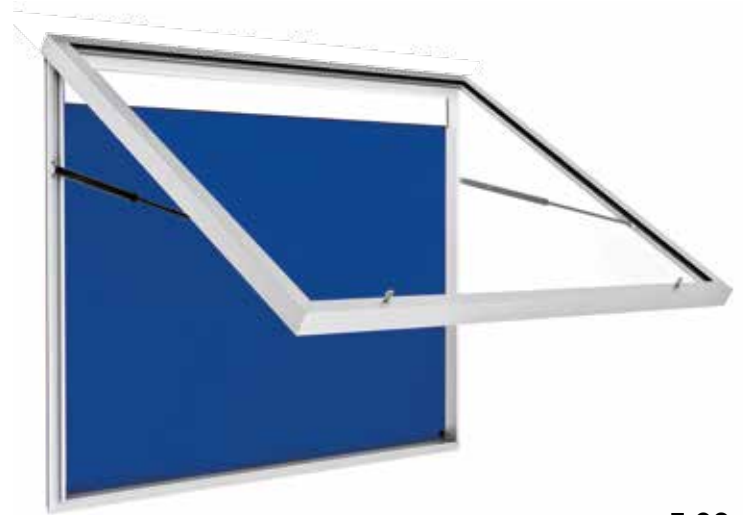
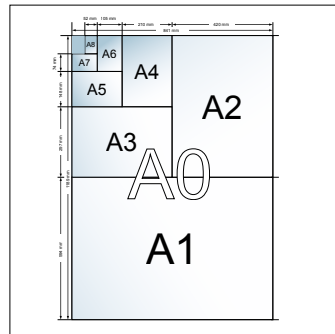
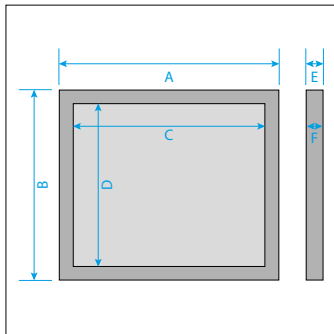
Modèle E 70



Particularités

Finition standard :

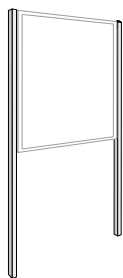
- Aluminium éloxé naturel (finition RAL en plus-value)
- Utilisable en intérieur et en extérieur
- Montage mural ou sur piétements
- Epaisseur extérieure 70 mm / intérieure 40 mm
- Ouverture facile, maintien assuré en position ouverte à 85° par 2 vérins à gaz
- Vitrage acrylique avec joints d'étanchéité
- Fond acier magnétique, **laqué coloris bleu foncé**
- Serrure de sécurité avec 2 clés
- **Options et accessoires voir pages 30-31**


E 30


Simple face épaisseur 38 mm

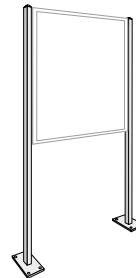
Modèle	E 20	E 30	E 31	E 40	E 41	E 50
N° d'article	13.5080.20.10	13.5080.30.10	13.5080.31.10	13.5080.40.10	13.5080.41.10	13.5080.50.10
Dimensions ext. A/B	740 x 740 mm	920 x 740 mm	740 x 920 mm	1280 x 1000 mm	1000 x 1280 mm	1600 x 1000 mm
Dimensions int. C/D	655 x 655 mm	835 x 655 mm	655 x 835 mm	1195 x 915 mm	915 x 1195 mm	1515 x 915 mm
Epaisseur E/F	70 / 40 mm	70 / 40 mm	70 / 40 mm	70 / 40 mm	70 / 40 mm	70 / 40 mm
DIN	6 x A4	8 x A4	8 x A4	15 x A4	15 x A4	21 x A4
Prix HT						
Plus-value RAL	+30%	+30%	+30%	+30%	+30%	+30%
Eclairage Tube Fluo	24W	24W	24W	39W	39W	54W
N° d'article	13.5500.24.01	13.5500.24.01	13.5500.24.01	13.5500.39.01	13.5500.39.01	13.5500.54.01
Prix HT						

Piétements à sceller



Modèle standard Finition Aluminium	Carré
N° d'article	13.5520.10.10
Longueur	2400 mm
Dimensions	40 x 40 mm
Prix HT	
Plus-value RAL	+80%

Piétements à visser



Modèle standard Finition Aluminium	Carré
N° d'article	13.5520.10.20
Longueur	2150 mm
Dimensions	40 x 40 mm
Prix HT	
Plus-value RAL	+60%

Modèle GN / GR



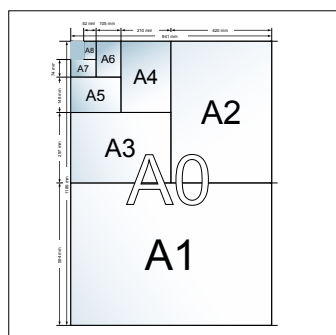
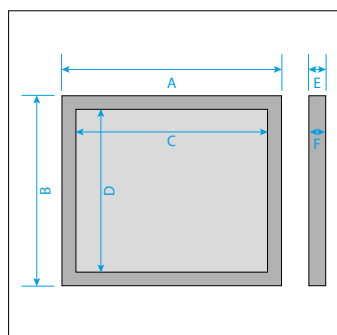
Particularités

Finition standard :

- Aluminium éloxé naturel (finition RAL en plus-value)
- Utilisable en intérieur
- Montage mural
- Epaisseur extérieure 60 mm / intérieure 35 mm
- Portes sans cadre avec ouverture à 180°
- Vitrage en verre Sécurisé ESG
- Portes latérales sans cadre - surface visible maximale
- Nettoyage facile de l'intérieur
- Accès à l'ensemble de la surface d'affichage lorsque les 2 portes latérales sont ouvertes – particulièrement pratique pour l'affichage de grands posters
- Fond acier magnétique, laqué coloris aluminium (incl. 4 aimants)
- Serrure de sécurité avec 2 clés
- Disponible avec angles vifs ou angles arrondis
- **Options et accessoires voir pages 30-31**



GN 8



Simple face épaisseur 60 mm



Modèle	GN 6	GN 7	GN 8	GN 9	GN 11
N° d'article	13.5090.06.10	13.5090.07.10	13.5090.08.10	13.5090.09.10	13.5090.11.10
Dimensions ext. A/B	560 x 480 mm	790 x 790 mm	970 x 820 mm	1350 x 1060 mm	1600 x 1060 mm
Dimensions int. C/D	510 x 430 mm	740 x 725 mm	920 x 755 mm	1300 x 995 mm	1550 x 995 mm
Epaisseur E/F	60 / 35 mm	60 / 35 mm	60 / 35 mm	60 / 35 mm	60 / 35 mm
DIN	2 x A4	6 x A4	8 x A4	18 x A4	21 x A4
Prix HT					
Plus-value RAL	+30%	+30%	+30%	+30%	+30%



Modèle	GR 6	GR 7	GR 8	GR 9	GR 11
N° d'article	13.5100.06.10	13.5100.07.10	13.5100.08.10	13.5100.09.10	13.5100.11.10
Dimensions ext. A/B	560 x 480 mm	790 x 790 mm	970 x 820 mm	1350 x 1060 mm	1600 x 1060 mm
Dimensions int. C/D	510 x 430 mm	740 x 725 mm	920 x 755 mm	1300 x 995 mm	1550 x 995 mm
Epaisseur E/F	60 / 35 mm	60 / 35 mm	60 / 35 mm	60 / 35 mm	60 / 35 mm
DIN	2 x A4	6 x A4	8 x A4	18 x A4	21 x A4
Prix HT					
Plus-value RAL	+30%	+30%	+30%	+30%	+30%

Modèle FN



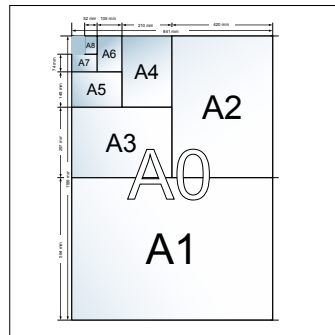
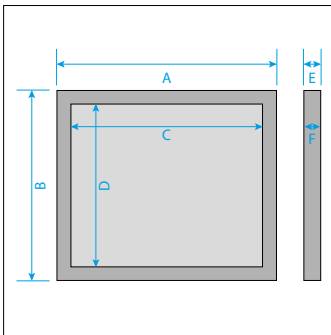
Particularités

Finition standard :

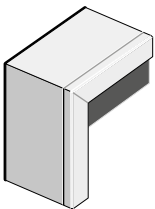
- Aluminium éloxé naturel (finition aspect inox ou RAL en plus-value)
- Utilisable en intérieur
- Montage mural ou sur piétements
- Epaisseur extérieure 30 mm / intérieure 10 mm
- Portes coulissantes
- Vitrage en verre Sécurisé ESG
- Fond acier magnétique, laqué coloris aluminium (4 aimants)
- Cylindre à poussoir avec 2 clés
- **Options et accessoires voir pages 30-31**



FN 1

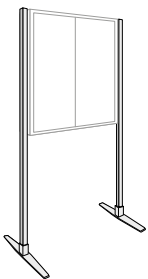


Simple face épaisseur 30 mm



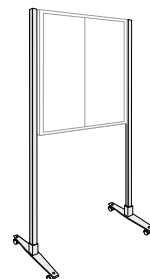
Modèle	FN 3	FN 2	FN 1	FN 0
N° d'article	13.5110.03.10	13.5110.02.10	13.5110.01.10	13.5110.00.10
Dimensions ext. A/B	500 x 377 mm	674 x 500 mm	920 x 674 mm	1268 x 920 mm
Dimensions int. C/D	479 x 337 mm	653 x 460 mm	899 x 634 mm	1247 x 880 mm
Epaisseur E/F	30 / 10 mm	30 / 10 mm	30 / 10 mm	30 / 10 mm
DIN	DIN A3	DIN A2	DIN A1	DIN A0
Prix HT				
Plus-value Inox ou RAL	+30%	+30%	+30%	+30%

Piétements à poser



Modèle standard Finition Aluminium	Carré
N° d'article	13.5530.10.10
Longueur	1960 mm
Dimensions	40 x 40 mm
Prix HT	
Plus-value Inox ou RAL	+65%

Piétements sur roulettes



Modèle standard Finition Aluminium	Carré
N° d'article	13.5530.10.20
Longueur	2010 mm
Dimensions	40 x 40 mm
Prix HT	
Plus-value Inox ou RAL	+55%

Modèle FR



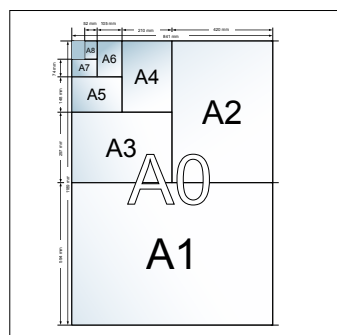
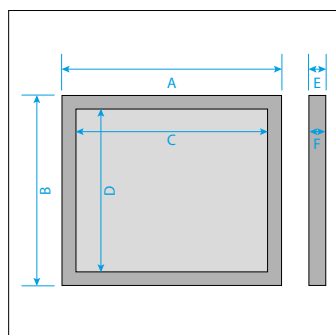
Particularités

Finition standard :

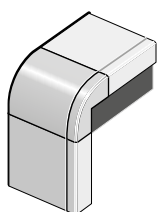
- Aluminium éloxé naturel (finition aspect inox ou RAL en plus-value)
- Utilisable en intérieur
- Montage mural ou sur piétements
- Epaisseur extérieure 30 mm / intérieure 10 mm
- Portes coulissantes
- Vitrage en verre Sécurisé
- Fond acier magnétique, laqué coloris aluminium (4 aimants)
- Cylindre à poussoir avec 2 clés
- **Options et accessoires voir pages 30-31**



FN 1

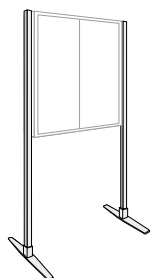


Simple face épaisseur 30 mm



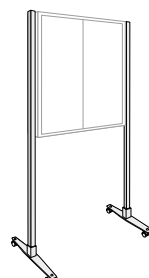
Modèle	FR 3	FR 2	FR 1	FR 0
N° d'article	13.5120.03.10	13.5120.02.10	13.5120.01.10	13.5120.00.10
Dimensions ext. A/B	500 x 377 mm	674 x 500 mm	920 x 674 mm	1268 x 920 mm
Dimensions int. C/D	479 x 337 mm	653 x 460 mm	899 x 634 mm	1247 x 880 mm
Epaisseur E/F	30 / 10 mm	30 / 10 mm	30 / 10 mm	30 / 10 mm
DIN	DIN A3	DIN A2	DIN A1	DIN A0
Prix HT				
Plus-value Inox ou RAL	+30%	+30%	+30%	+30%

Piétements à poser



Modèle standard Finition Aluminium	Carré
N° d'article	13.5530.10.10
Longueur	1960 mm
Dimensions	40 x 40 mm
Prix HT	
Plus-value Inox ou RAL	+65%

Piétements sur roulettes



Modèle standard Finition Aluminium	Carré
N° d'article	13.5530.10.20
Longueur	2010 mm
Dimensions	40 x 40 mm
Prix HT	
Plus-value Inox ou RAL	+55%

Modèle SN



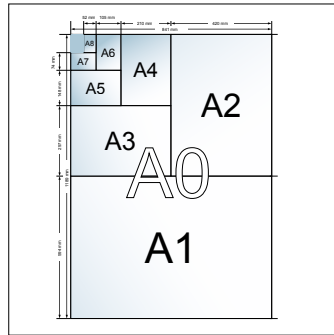
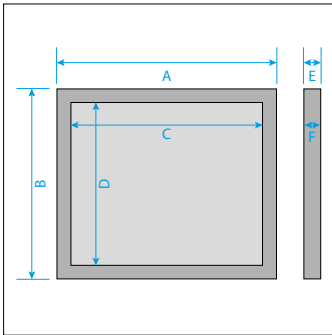
Particularités

Finition standard :

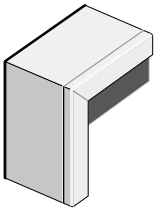
- Aluminium éloxé naturel (finition RAL en plus-value)
- Utilisable en intérieur
- Montage mural ou sur piétements
- Epaisseur extérieure 60 mm / intérieure 10 mm
- Ouverture facile grâce à des coulisses équipées de billes
- Poignées intégrées en aluminium
- Portes démontables, avec protection contre le vol
- Vitrage en verre Sécurisé ESG
- Fond acier magnétique, laqué coloris aluminium (4 aimants)
- Cylindre à poussoir avec 2 clés
- **Options et accessoires voir pages 30-31**



SN 8

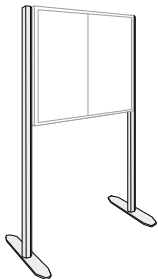


Simple face épaisseur 60 mm



Modèle	SN 7	SN 8	SN 9	SN 11	SN 12
N° d'article	13.5130.07.10	13.5130.08.10	13.5130.09.10	13.5130.11.10	13.5130.12.10
Dimensions ext. A/B	790 x 790 mm	970 x 820 mm	1350 x 1060 mm	1600 x 1060 mm	2000 x 1060 mm
Dimensions int. C/D	740 x 725 mm	920 x 755 mm	1300 x 995 mm	1550 x 995 mm	1950 x 995 mm
Epaisseur E/F	60 / 10 mm	60 / 10 mm	60 / 10 mm	60 / 10 mm	60 / 10 mm
DIN	6 x A4	8 x A4	18 x A4	21 x A4	27 x A4
Prix HT					
Plus-value RAL	+30%	+30%	+30%	+30%	+30%

Piétements à poser



Modèle standard Finition Aluminium	Circulaire	Circulaire	Hexagonal	Rectangulaire
N° d'article	13.5540.10.10	13.5540.20.10	13.5540.30.10	13.5540.40.10
Longueur	2150 mm	2150 mm	2150 mm	2150 mm
Dimensions	Ø 80 mm	Ø 80 mm	60 mm	100 x 60 mm
Prix HT				
Plus-value RAL	+55%	+45%	+45%	+60%

Modèle SR



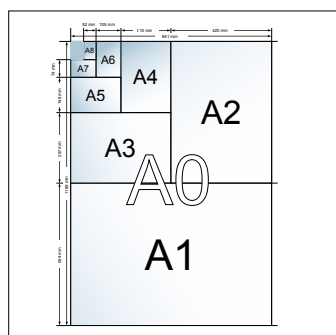
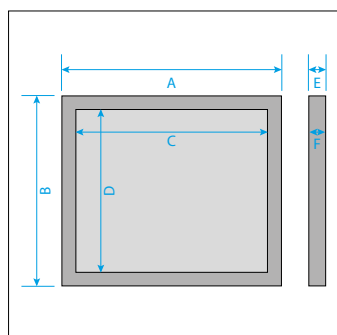
Particularités

Finition standard :

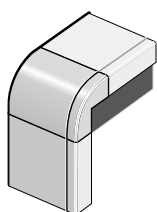
- Aluminium éloxé naturel (finition RAL en plus-value)
- Utilisable en intérieur
- Montage mural ou sur piétements
- Epaisseur extérieure 60 mm / intérieure 10 mm
- Ouverture facile grâce à des coulisses équipées de billes
- Poignées intégrées en aluminium
- Portes démontables, avec protection contre le vol
- Vitrage en verre Sécurisé ESG
- Fond acier magnétique, laqué coloris aluminium (4 aimants)
- Cylindre à poussoir avec 2 clés
- **Options et accessoires voir pages 30-31**



SR 8

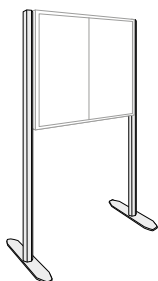


Simple face épaisseur 60 mm



Modèle	SR 7	SR 8	SR 9	SR 11	SR 12
N° d'article	13.5140.07.10	13.5140.08.10	13.5140.09.10	13.5140.11.10	13.5140.12.10
Dimensions ext. A/B	790 x 790 mm	970 x 820 mm	1350 x 1060 mm	1600 x 1060 mm	2000 x 1060 mm
Dimensions int. C/D	740 x 725 mm	920 x 755 mm	1300 x 995 mm	1550 x 995 mm	1950 x 995 mm
Epaisseur E/F	60 / 10 mm	60 / 10 mm	60 / 10 mm	60 / 10 mm	60 / 10 mm
DIN	6 x A4	8 x A4	18 x A4	21 x A4	27 x A4
Prix HT					
Plus-value RAL	+30%	+30%	+30%	+30%	+30%

Piétements à poser



Modèle standard Finition Aluminium	Circulaire	Circulaire	Hexagonal	Rectangulaire
N° d'article	13.5540.10.10	13.5540.20.10	13.5540.30.10	13.5540.40.10
Longueur	2150 mm	2150 mm	2150 mm	2150 mm
Dimensions	Ø 80 mm	Ø 80 mm	60 mm	100 x 60 mm
Prix HT				
Plus-value RAL	+55%	+45%	+45%	+60%

Modèle MN / MR



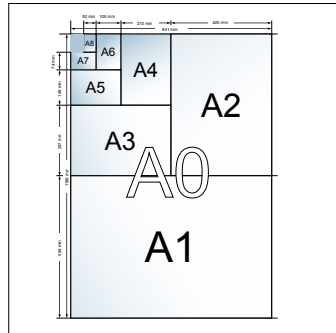
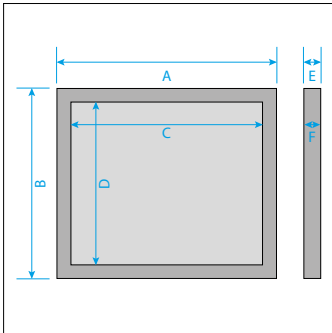
Particularités

Finition standard :

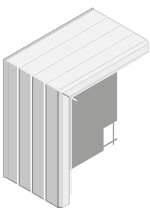
- Aluminium éloxé naturel (finition RAL en plus-value)
- Utilisable en intérieur
- Montage mural
- Epaisseur extérieure 22 mm / intérieure 10 mm
- Porte latérale sans encadrement
- Fermeture à clé
- Verre acrylique
- Fond acier magnétique blanc (inclus 4 aimants)
- Disponible en 2 design élégants, angles en fonte d'aluminium
- **Options et accessoires voir pages 30-31**



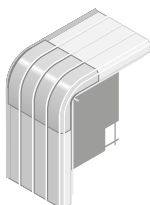
MN 3



Simple face épaisseur 22 mm



Modèle	MN 4	MN 3	MN 2
N° d'article	13.5150.04.10	13.5150.03.10	13.5150.02.10
Dimensions ext. A/B	260 x 350 mm	480 x 350 mm	480 x 650 mm
Dimensions inf. C/D	225 x 320 mm	445 x 320 mm	445 x 620 mm
Epaisseur E/F	22 / 10 mm	22 / 10 mm	22 / 10 mm
DIN	1 x A4	2 x A4	4 x A4
Prix HT			
Plus-value RAL	+30%	+30%	+30%



Modèle	MR 4	MR 3	MR 2
N° d'article	13.5160.04.10	13.5160.03.10	13.5160.02.10
Dimensions ext. A/B	260 x 350 mm	480 x 350 mm	480 x 650 mm
Dimensions inf. C/D	225 x 320 mm	445 x 320 mm	445 x 620 mm
Epaisseur E/F	22 / 10 mm	22 / 10 mm	22 / 10 mm
DIN	1 x A4	2 x A4	4 x A4
Prix HT			
Plus-value RAL	+30%	+30%	+30%

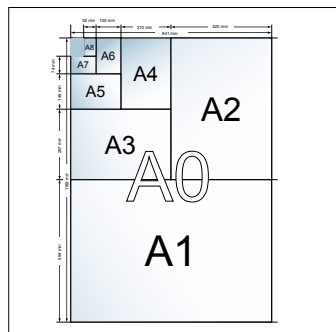
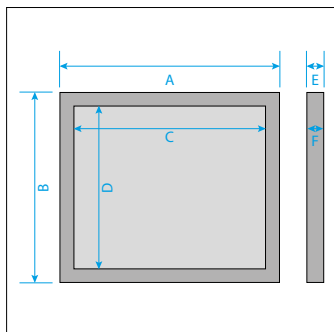
Modèle BN / BR



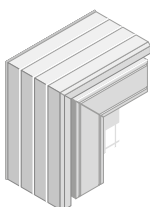
Particularités

Finition standard :

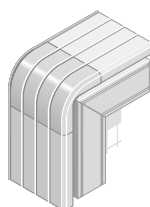
- Aluminium éloxé naturel (finition RAL en plus-value)
- Utilisable en intérieur
- Montage mural
- Epaisseur extérieure 22 mm / intérieure 10 mm
- Porte avec encadrement aluminium
- Porte latérale avec encadrement
- Fermeture à clé
- Verre acrylique
- Fond acier magnétique blanc (inclus 4 aimants)
- Disponible en 2 design élégants, angles en fonte d'aluminium
- **Options et accessoires voir pages 30-31**


BN 3


Simple face épaisseur 22 mm



Modèle	BN 4	BN 3	BN 2	BN 1
N° d'article	13.5170.04.10	13.5170.03.10	13.5170.02.10	13.5170.01.10
Dimensions ext. A/B	260 x 350 mm	480 x 350 mm	480 x 650 mm	690 x 950 mm
Dimensions int. C/D	225 x 320 mm	445 x 320 mm	445 x 620 mm	640 x 900 mm
Epaisseur E/F	22 / 10 mm	22 / 10 mm	22 / 10 mm	22 / 10 mm
DIN	1 x A4	2 x A4	4 x A4	9 x A4
Prix HT				
Plus-value RAL	+30%	+30%	+30%	+30%



Modèle	BR 4	BR 3	BR 2	BR 1
N° d'article	13.5180.04.10	13.5180.03.10	13.5180.02.10	13.5180.01.10
Dimensions ext. A/B	260 x 350 mm	480 x 350 mm	480 x 650 mm	690 x 950 mm
Dimensions int. C/D	225 x 320 mm	445 x 320 mm	445 x 620 mm	640 x 900 mm
Epaisseur E/F	22 / 10 mm	22 / 10 mm	22 / 10 mm	22 / 10 mm
DIN	1 x A4	2 x A4	4 x A4	9 x A4
Prix HT				
Plus-value RAL	+30%	+30%	+30%	+30%

Modèle Infoboard



Particularités

Finition standard :

- Aluminium éloxé naturel
- Utilisable en intérieur
- Montage mural
- Epaisseur extérieure 25 mm / intérieure 14 mm
- Vitrine verrouillable, entièrement coulissante dans les 2 sens
- Paroi postérieure en tôle d'acier
- Partie frontale vitrée
- Livrable avec ou sans miroir
- Serrure fiable et sûre
- Simple fixation par 4 vis
- Plaque pour régie et concierge interchangeable à gravée



A1b

Système d'ouverture

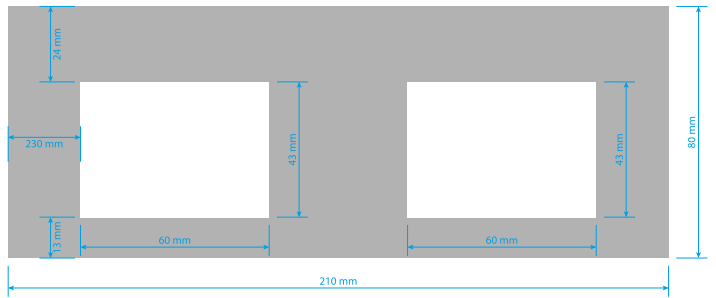


Palette de revêtements Infoboard

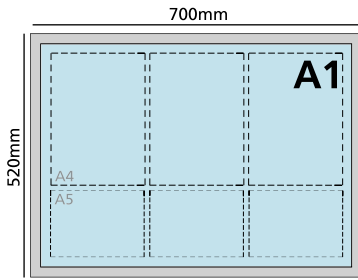


Le fond peut être vernis en de nombreuses nuances sur demande

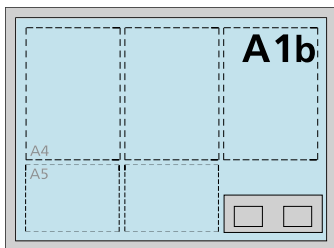
Plaque pour régie et concierge



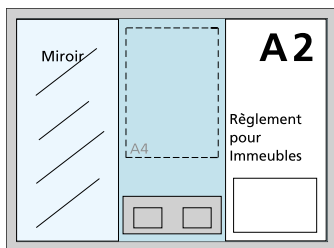
Modèle A



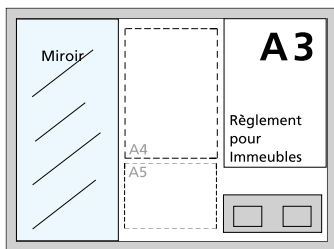
N° d'article	13.5190.01.10
Prix HT	



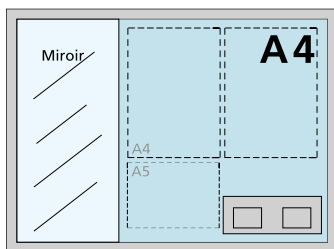
N° d'article	13.5190.02.10
Prix HT	



N° d'article	13.5190.03.10
Prix HT	

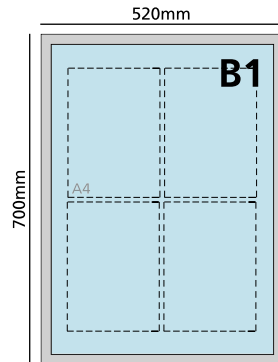


N° d'article	13.5190.04.10
Prix HT	

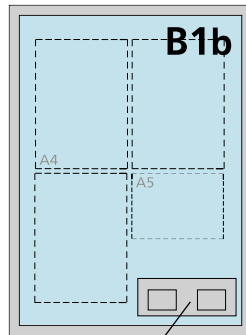


N° d'article	13.5190.05.10
Prix HT	

Modèle B



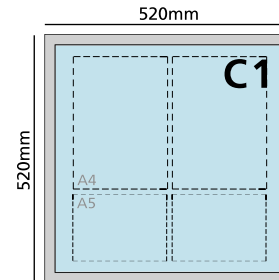
N° d'article	13.5190.06.10
Prix HT	



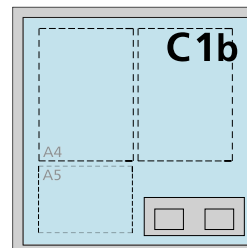
Plaque pour régie et concierge
210 x 80 mm

N° d'article	13.5190.07.10
Prix HT	

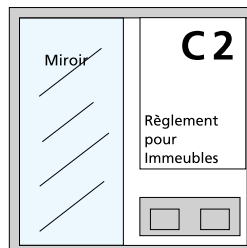
Modèle C



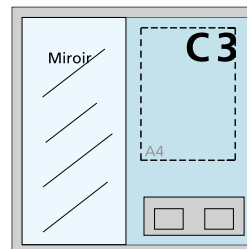
N° d'article	13.5190.08.10
Prix HT	



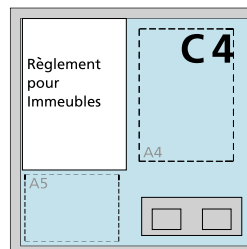
N° d'article	13.5190.09.10
Prix HT	



N° d'article	13.5190.10.10
Prix HT	



N° d'article	13.5190.11.10
Prix HT	



N° d'article	13.5190.12.10
Prix HT	

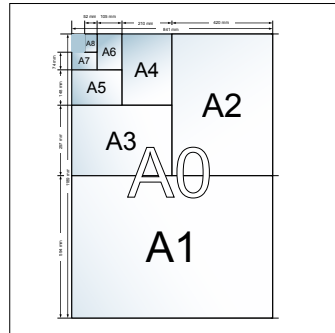
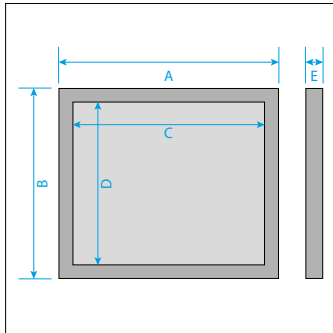
Modèle Orgastar



Particularités

Finition standard :

- Aluminium éloxé naturel
- Utilisable en intérieur
- Montage mural ou sur piétements
- Epaisseur extérieure 40 mm
- Fond acier magnétique blanc
- Options et accessoires voir pages 30-31



Orgastar STANDARD

STANDARD

Modèle	S	M	L	XL	XXL
N° d'article	13.5200.01.10	13.5200.02.10	13.5200.03.10	13.5200.04.10	13.5200.05.10
Dimensions ext. A/B	680 x 800 mm	1100 x 800 mm	1350 x 1150 mm	1770 x 1480 mm	2400 x 1480 mm
Dimensions int. C/D	640 x 760 mm	1060 x 760 mm	1310 x 1100 mm	1680 x 1440 mm	2310 x 1440 mm
Epaisseur E	40 mm	40 mm	40 mm	40 mm	40 mm
DIN	6 x A4	10 x A4	18 x A4	32 x A4	44 x A4
Prix HT					

Piétements sur roulettes



Modèle	Piétements par paire
N° d'article	13.5550.10.10
Longueur	1960 mm
Dimensions	40 x 40 mm
Prix HT	

Modèle KN / KR



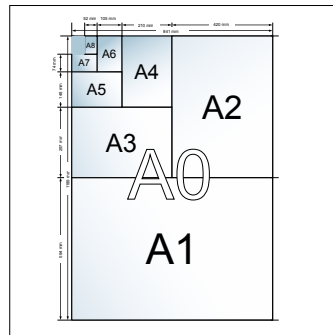
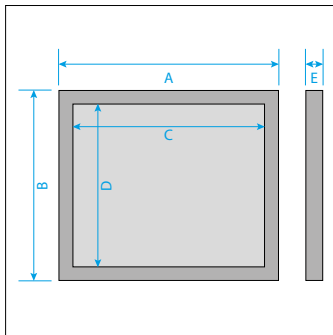
Particularités

Finition standard :

- Aluminium éloxé naturel (finition RAL en plus-value)
- Utilisable en intérieur
- Epaisseur extérieure 30 mm
- Whiteboard
- Fond acier magnétique blanc. (inclus 10 aimants)
- Disponible en 2 design élégants, angles en fonte d'aluminium
- **Options et accessoires voir pages 30-31**



KN 8



Simple face épaisseur 30 mm



Modèle	KN 8	KN 9	KN 11	KN 12
N° d'article	13.5210.08.10	13.5210.09.10	13.5210.11.10	13.5210.12.10
Dimensions ext. A/B	950 x 800 mm	1330 x 1040 mm	1580 x 1040 mm	2200 x 1200 mm
Dimensions int. C/D	910 x 760 mm	1290 x 1000 mm	1540 x 1000 mm	2160 x 1160 mm
Epaisseur E	30 mm	30 mm	30 mm	30 mm
DIN	8 x A4	18 x A4	21 x A4	40 x A4
Prix HT				
Plus-value RAL	+30%	+30%	+30%	+30%



Modèle	KR 8	KR 9	KR 11
N° d'article	13.5220.08.10	13.5220.09.10	13.5220.11.10
Dimensions ext. A/B	950 x 800 mm	1330 x 1040 mm	1580 x 1040 mm
Dimensions int. C/D	910 x 760 mm	1290 x 1000 mm	1540 x 1000 mm
Epaisseur E	30 mm	30 mm	30 mm
DIN	8 x A4	18 x A4	21 x A4
Prix HT			
Plus-value RAL	+30%	+30%	+30%

Options et accessoires

Bandeau texte, plexi blanc

- Epaisseur 3 mm, hauteur 70 mm
- Valable pour toutes les vitrines d'affichages sauf:
FN/FR, BN/BR, KN/KR et REFA



20 caractères inclus	
N° d'article	13.5560.10.10
Finition	Plexi blanc
Prix HT	

Fond en liège

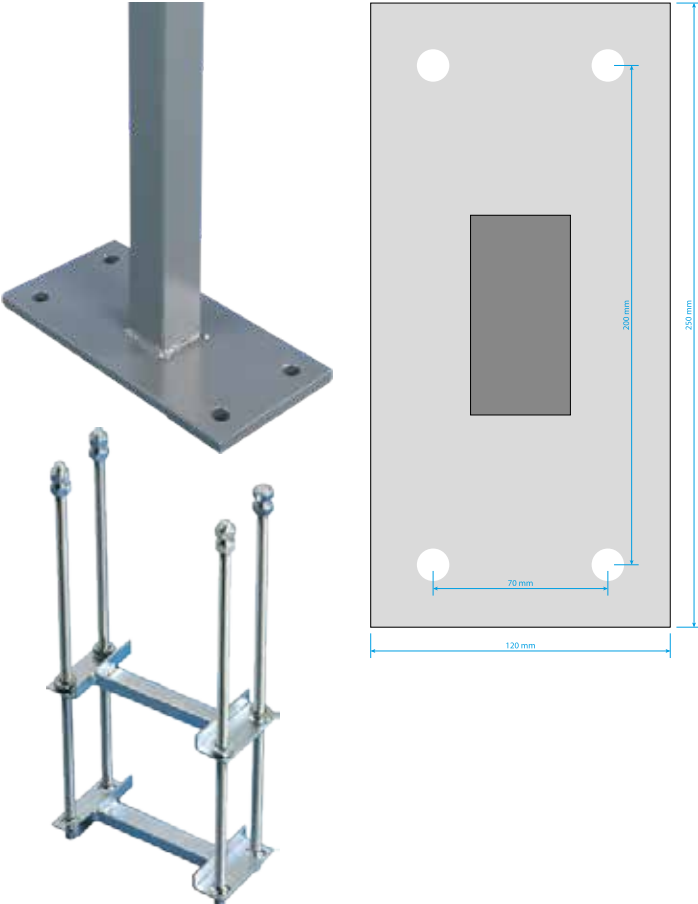
- Epaisseur 5-6 mm
- Valable pour les vitrines d'affichages suivantes:
FN/FR et SN/SR



Fond en liège	
N° d'article	13.5570.10.10
Finition	Liège
Prix HT	

Piètements à visser

- Valable pour les vitrines d'affichages extérieures
- Prévu pour le montage sous les pavés
 - Support d'ancrage sur demande



Fond en acier émaillé

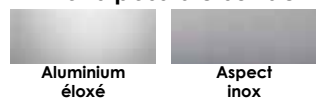
- Valable pour les vitrines d'affichages suivantes:
FN/FR et SN/SR



Fond en émaille	
N° d'article	13.5580.10.10
Finition	Emaille
Prix HT	

Couleurs RAL et finitions possible selon les produits

Finitions possible sur demande



Thermolaquage RAL sur demande

RAL 1000	RAL 1001	RAL 1002	RAL 1003	RAL 1004	RAL 1005	RAL 1006	RAL 1007	RAL 1011
RAL 1012	RAL 1013	RAL 1014	RAL 1015	RAL 1016	RAL 1017	RAL 1018	RAL 1019	RAL 1020
RAL 1021	RAL 1023	RAL 1024	RAL 1027	RAL 1028	RAL 1032	RAL 1033	RAL 1034	RAL 1037
RAL 2000	RAL 2001	RAL 2002	RAL 2003	RAL 2004	RAL 2008	RAL 2009	RAL 2010	RAL 2011
RAL 2012	RAL 3000	RAL 3001	RAL 3002	RAL 3003	RAL 3004	RAL 3005	RAL 3007	RAL 3009
RAL 3011	RAL 3012	RAL 3013	RAL 3014	RAL 3015	RAL 3016	RAL 3017	RAL 3018	RAL 3020
RAL 3022	RAL 3027	RAL 4001	RAL 4002	RAL 4003	RAL 4004	RAL 4005	RAL 4006	RAL 4007
RAL 4008	RAL 4009	RAL 5000	RAL 5001	RAL 5002	RAL 5003	RAL 5004	RAL 5005	RAL 5007
RAL 5008	RAL 5009	RAL 5010	RAL 5011	RAL 5012	RAL 5014	RAL 5015	RAL 5017	RAL 5018
RAL 5019	RAL 5020	RAL 5021	RAL 5022	RAL 5023	RAL 5024	RAL 6000	RAL 6001	RAL 6002
RAL 6003	RAL 6004	RAL 6006	RAL 6007	RAL 6008	RAL 6009	RAL 6010	RAL 6011	RAL 6012
RAL 6013	RAL 6014	RAL 6015	RAL 6016	RAL 6017	RAL 6018	RAL 6019	RAL 6020	RAL 6021
RAL 6022	RAL 6024	RAL 6025	RAL 6026	RAL 6027	RAL 6028	RAL 6029	RAL 6032	RAL 6033
RAL 6034	RAL 7000	RAL 7001	RAL 7002	RAL 7003	RAL 7004	RAL 7005	RAL 7006	RAL 7008
RAL 7009	RAL 7010	RAL 7011	RAL 7012	RAL 7013	RAL 7015	RAL 7021	RAL 7022	RAL 7023
RAL 7024	RAL 7026	RAL 7030	RAL 7031	RAL 7032	RAL 7033	RAL 7034	RAL 7035	RAL 7036
RAL 7037	RAL 7038	RAL 7039	RAL 7040	RAL 7042	RAL 7043	RAL 8000	RAL 8001	RAL 8002
RAL 8003	RAL 8004	RAL 8007	RAL 8008	RAL 8011	RAL 8012	RAL 8014	RAL 8015	RAL 8016
RAL 8017	RAL 8019	RAL 8022	RAL 8023	RAL 8024	RAL 8025	RAL 8028	RAL 9001	RAL 9002
RAL 9003	RAL 9004	RAL 9005	RAL 9010	RAL 9011	RAL 9016	RAL 9018		

Les couleurs représentées dans ce catalogue peuvent différer avec la réalité.

Notes personnelles :

CONDITIONS GÉNÉRALES DE VENTE

1. GÉNÉRALITÉS

Les présentes « Conditions générales de vente » s'appliquent à l'ensemble des contrats de vente conclus avec la société 3C Services SA (le « vendeur »). D'autres conditions, telles que celles de l'acheteur ne s'appliquent que lorsque celles-ci ont été expressément convenues par écrit entre les parties.

2. PRIX

Les prix indiqués dans nos documents correspondent aux tarifs en vigueur lors de la mise sous presse ou de la publication du catalogue ou des documents. Les ajustements de prix consécutifs à l'évolution du marché, au renchérissement ou à des ajustement de cours demeurent réservés en tout temps et ne supposent pas d'avis préalable. Les offres ne contenant pas de limitation particulière sont valables pendant 30 jours à compter de la date de leur émission.

- Nos prix de vente s'entendent HT + TVA.
- Les prix ne sont valables que pour les quantités indiquées dans l'offre

3. NORMES

Les mesures, autres indications sous forme de textes et images figurant dans nos documents n'ont qu'une valeur indicative. Les normes DIN, ISO et VSM/SN sont déterminantes. Les acheteurs étrangers sont tenus de nous informer des normes juridiques et décisions des pouvoirs publics concernant la livraison des marchandises commandées, leur conditionnement ou leur utilisation.

4. CONFECTIONS SPÉCIALES

L'acheteur répond seul de l'exactitude des dessins, ébauches, modèles, échantillons et indications mis à disposition du vendeur pour des pièces spéciales. De plus, l'acheteur garantit l'absence d'atteintes à des droits de propriété industrielle de tiers consécutives à la fabrication et à la livraison des pièces spéciales et s'engage à pleinement indemniser le vendeur contre toute responsabilité envers des tiers pour d'éventuelles atteintes à leurs droits de propriété industrielle. Les offres et confirmations portant sur des pièces spéciales sont toujours établies sur la base d'une estimation des charges de production et les prix ne sont donc que des estimations. Nous nous réservons le droit de résilier un contrat de fourniture dans le cas où nous ne serions pas en mesure de résoudre, moyennant des frais acceptables, des difficultés imprévisibles affectant la production dans le cas où l'acheteur n'acceptera pas l'ajustement nécessaire des prix.

5. DÉLAI DE LIVRAISON ET OBLIGATIONS DE LIVRER

En règle générale, les produits figurant dans nos documents sont livrables départ entrepôt, mais sans pour autant que leurs disponibilités ne soient garantis. Pour les produits qui ne figurent pas dans nos documents, nous remettons des offres sur demande. Les délais de livraison sont fixés après appréciation soignée du cas d'espèce, mais sans engagement. Toute indemnisation pour cause de livraison tardive est exclue. Sauf stipulation contraire, l'acheteur est tenu d'accepter la marchandise même en cas de livraison tardive. L'obligation de livrer ne peut reposer que sur notre confirmation de la commande. Les événements imprévus constitutifs d'un cas de force majeure, p. ex guerre, tensions internationales, émeutes, pénurie de matière premières, perturbations dans l'entreprise, épidémies, grève, etc., ainsi que d'autres événements indépendants de notre volonté ou de celle de nos fournisseurs ont pour conséquence de nous libérer de l'obligation de livrer tout ou une partie de la marchandise. Les livraisons sur appel ne sont possibles qu'à condition d'avoir été expressément convenues par écrit.

6. EMBALLAGE

L'emballage est facturé au prix coûtant et n'est pas repris. En l'absence d'instructions particulières, nous choisissons le type d'emballage qui nous paraît le plus avantageux.

7. EXPÉDITIONS

La marchandise est expédiée pour le compte de l'acheteur et à ses risques. En l'absence d'instructions particulières, nous choisissons le mode d'expédition nous paraissant le plus avantageux. En cas d'envoi express, nous facturons les frais supplémentaires de transports. Les retours de marchandises non imputables à 3C Services SA ne sont acceptés que sur entente préalable. Le retour ne peut pas être accepté lorsque la valeur de la marchandise retournée est inférieure à CHF 50.-.

8. CONDITIONS DE PAIEMENT

Les marchandises livrées sont payables à la commande.

9. RÉSERVE DE PROPRIÉTÉ

La marchandise que nous livrons reste notre propriété jusqu'au paiement complet. Si, d'après le régime juridique applicable, l'existence légale de la réserve de propriété est subordonnée à son inscription dans un registre particulier, nous sommes habilités à procéder à cet enregistrement. Toute marchandise n'étant pas entièrement payée ne peut être ni aliénée, ni mise en gage, ni grevée d'autres droits de tiers. Demeure réservée une aliénation opérée dans le cadre de l'activité commerciale courante de l'acquéreur. Dans ce cas, l'acquéreur nous cède sa créance au prix d'achat.

10. RÉCLAMATIONS POUR VICES

L'acheteur doit immédiatement contrôler la marchandise livrée; tout vice constaté doit nous être signalé par écrit dans un délai de 8 jours ouvrables à compter de la réception de la livraison; dans le cas d'un vice caché, le délai de 8 jours débute à la date de la découverte du vice.

En cas de réclamation justifiée ou d'erreur de livraison, l'acheteur doit accorder au vendeur un délai convenable pour livrer une marchandise conforme au contrat. Nous nous réservons toutefois le droit d'établir un avoir au lieu de livrer une marchandise de remplacement, ceci pour autant que les marchandises n'aient pas été transformées. L'acheteur n'est pas en droit d'obtenir un dédommagement ni de résilier le contrat.

11. RESPONSABILITÉ DU VENDEUR

Comme il ressort de l'article 10 ci-avant, la responsabilité du vendeur est limitée au remplacement du produit vicié à l'exclusion de tout autre remède. Ainsi nous ne sommes pas tenus de réparer un dommage que si celui-ci résulte d'une faute lourde de notre part ou de nos employés ou sous-traitants. La responsabilité pour les dommages consécutifs à un vice de quelque nature que ce soit est exclue, dans les limites fixées par la loi. C'est le cas notamment pour les dommages indirects et le manque à gagner.

12. ANNULATION

L'annulation d'une commande est soumise à notre acceptation écrite et expresse. Les réclamations concernant une livraison n'autorisent pas l'acheteur à annuler la livraison des marchandises déjà commandées mais pas encore livrées. Nous sommes en droit de dénoncer nos obligations de livrer si nous estimons que la situation financière de l'acheteur ne lui permet plus d'honorer ses obligations notamment en cas de faillite.

13. LIEU D'EXÉCUTION

Le lieu d'exécution des livraisons est le lieu de distribution de 3C Services SA. Le lieu d'exécution des paiements est CH – 1470 Estavayer-le-Lac.

14. PROPRIÉTÉ DU CATALOGUE, COPYRIGHT

La conception graphique et le système appliqué pour le référencement des articles dans nos catalogues et autres documents sont protégés au titre du droit d'auteur. Les reproductions et les duplications de toutes sortes, même partielles, supposent l'autorisation écrite de 3C Services SA, CH – 1470 Estavayer-le-Lac.

15. FOR JUDICIAIRE

Le for est à 1470 Estavayer-le-Lac. Nos partenaires contractuels renoncent expressément au for de leur domicile.

16. DROIT APPLICABLE

Seul le droit suisse est applicable, en particulier le Code suisse des obligations. L'application de la Convention des Nations Unies sur les contrats de vente internationale de marchandises (Convention de Vienne) est exclue.

3C Services SA, CH – 1470 Estavayer-le-Lac, octobre 2015

3C
Services SA

Grilles de ventilation
Aérateurs

1

3C
Services SA

Protections solaires
Bardages

1

3C
Services SA

Echelles
Garde corps

1

3C
Services SA

Caillebotis

1

3C
Services SA

Boîtes aux lettres

4 ZWICK

1

3C
Services SA

Vitrines d'affichage

1

3C
Services SA

Escaliers industriels
Escaliers d'intérieur

1

3C
Services SA

Balcons
Avant-toits

1

3C
Services SA

Supports à vélos
Abris à vélos
Abris à voitures et bus

1

3C
Services SA

Poubelles, Containers
Distributeurs et
poubelles canines
Cendriers

1

3C
Services SA

Paillassons

1

3C
Services SA

Barrières de parking
Poteaux

1